



WORLD  
ATHLETICS™

# Reglamento de Competición

Reglas de Competición  
Reglas Técnicas



WORLD  
ATHLETICS™

# Reglamento de Competición

Reglas de Competición

Libro C – C1.1



## **REGLAS DE COMPETICIÓN**

*(En vigor a partir del 1 de noviembre de 2019)*

**PARTE I- GENERAL**

*(En vigor a partir del 1 de noviembre de 2019)*

---

**1. (Regla 2) Autorización para organizar Competiciones**

- 1.1 World Athletics es responsable de supervisar un sistema global de competición en cooperación con las Asociaciones de Área. World Athletics coordinará su calendario de competiciones y los de las respectivas Asociaciones de Área, para evitar y minimizar conflictos. Todas las Competiciones Internacionales deben ser autorizadas por World Athletics o la Asociación de Área de acuerdo a esta Regla 1. Cualquier combinación o inclusión de Reuniones Internacionales en las Series / Tour o Liga, requiere el permiso de World Athletics o de la Asociación de Área afectada, incluyendo el reglamento necesario o las condiciones contractuales para dicha actividad. Esta operación puede delegarse en una tercera persona. En el caso de que una Asociación de Área no gestione ni controle adecuadamente las Competiciones Internacionales según este Reglamento, World Athletics tendrá derecho a intervenir y tomar las medidas que estime oportunas.
- 1.2 Únicamente World Athletics tendrá el derecho de organizar la competición de Atletismo en unos Juegos Olímpicos y las competiciones incluidas en las Series de World Athletics.
- 1.3 World Athletics organizará Campeonatos del Mundo en años impares.
- 1.4 Las Asociaciones de Área tendrán el derecho a organizar Campeonatos de Área y podrán organizar cualquier otro evento dentro de su Área que consideren apropiado.
- 1.5 Competiciones que requieren un Permiso de World Athletics
  - 1.5.1 Todas las Competiciones Internacionales recogidas en los apartados 1.2, 1.3, 1.4 y 1.5 de la definición de Competición Internacional requieren un Permiso World Athletics.
  - 1.5.2 El Miembro en cuyo País o Territorio tendrá lugar la Competición Internacional deberá hacer la solicitud de un permiso al Director Ejecutivo no más tarde de 12 meses antes de la competición, u otra fecha límite que pueda ser establecida por Director Ejecutivo.
- 1.6 Competiciones que requieren un Permiso de la Asociación de Área
  - 1.6.1 Un Permiso de la Asociación de Área es necesario para todas las Competiciones Internacionales que aparecen en los apartados 1.7, 1.8, 1.9 y 1.10 de la definición de Competición Internacional. Las Asociaciones de Área no concederán Permiso a las Reuniones Internacionales por Invitación o competiciones en las que los fijos de participación, premios en metálico y/o el valor de los premios no metálicos superen los 250.000 USD en total o 25.000 USD por prueba sin consultar previamente al Director Ejecutivo respecto a la fecha.
  - 1.6.2 El Miembro en cuyo País o Territorio se vaya a celebrar la Competición Internacional debe solicitar el permiso a la pertinente Asociación de

Área no más tarde de 12 meses antes de la competición, u otra fecha que sea establecida por la Asociación de Área.

1.7 Competiciones autorizadas por un Miembro

Los Miembros pueden autorizar competiciones nacionales, en las que pueden participar atletas extranjeros, sujetos al Reglamento de Requisitos para Competir en Competiciones Internacionales. Si participan atletas extranjeros, los fijos de participación, premios en metálico, y/o premios no metálicos para todos los atletas en dichas competiciones nacionales no superarán los 50.000 USD en total o 8.000 USD por prueba. Ningún atleta puede participar en estas competiciones si no es elegible para participar en el deporte del Atletismo según el reglamento de World Athletics, el Miembro anfitrión o la Federación Miembro a la que está afiliado.

**2. (Regla 3) Normativas que rigen el Desarrollo de las Competiciones Internacionales**

2.1 El Consejo puede elaborar Normativas que rijan el desarrollo de las Competiciones Internacionales celebradas según el Reglamento y que regulen la relación entre los atletas, representantes de atletas, organizadores de reuniones y Miembros. El Consejo puede cambiar o modificar estas Normativas como estime adecuado.

2.2 World Athletics y las Asociaciones de Área pueden designar uno o más representantes para asistir a todas las Competiciones Internacionales que requieran un Permiso de World Athletics o de Asociación de Área respectivamente, para asegurar que se cumplen los Reglamentos y Normativas aplicables. Bajo petición de World Athletics o de la Asociación de Área respectivamente, dicho(s) representante(s) presentarán un informe de conformidad dentro de los 30 días posteriores a la finalización de dicha Competición Internacional.

## **PARTE II – OFICIALES DE COMPETICIÓN**

*(En vigor a partir del 1 de noviembre de 2019)*

---

### **3. (Regla 110) Oficiales Internacionales**

3.1 En las Competiciones organizadas según los apartados 1,1, 1.2, 1.3 y 1.6 de la definición de Competición Internacional los siguientes oficiales deberían ser nombrados internacionalmente:

- 3.1.1 Delegado(s) de Organización
- 3.1.2 Delegado(s) Técnico(s)
- 3.1.3 Delegado Médico
- 3.1.4 Delegado Antidopaje
- 3.1.5 Oficiales Técnicos Internacionales
- 3.1.6 Jueces Internacionales de Marcha
- 3.1.7 Medidor Internacional de Carreras en Carretera
- 3.1.8 Juez Internacional de Salidas
- 3.1.9 Juez Internacional de Foto Finish
- 3.1.10 Jurado de Apelación

El número de oficiales a designar en cada categoría, cómo, cuándo y por quién serán nombrados, será indicado en las Normativas Técnicas de World Athletics (o Asociación de Área) aplicables.

Para las Competiciones organizadas según los apartados 1.1 y 1.5 de la definición de Competición Internacional el Consejo podrá nombrar un Comisario de Publicidad. Para las Competiciones según los apartados 1.3, 1.6 y 1.10 de la definición de Competición Internacional, dichos nombramientos serán hechos por la Asociación de Área correspondiente; para las Competiciones según el apartado 1.2 de la definición de Competición Internacional por el organismo competente y para las Competiciones según los apartados 1.4, 1.8 y 1.9 de la definición de Competición Internacional por el Miembro correspondiente.

*Nota (i): Los Oficiales Internacionales deberían llevar puesta una indumentaria o insignia que les distinga.*

*Nota (ii): Los oficiales internacionales en los apartados 3.1.5 a 3.1.9 de esta Regla pueden ser clasificados en Nivel World Athletics y Nivel de Área según la Normativa aplicable de World Athletics.*

Los gastos de viaje y alojamiento de cada persona designada por World Athletics, o por una Asociación de Área, en los términos de esta Regla o según la Regla 2.2 del Reglamento de Competición serán abonados a la persona conforme a la normativa aplicable.

#### **4. (Regla 111) Delegados de Organización**

Los Delegados de Organización mantendrán en todo momento una estrecha colaboración con los Organizadores e informarán con regularidad al Consejo (o a la Asociación de Área o a otro organismo competente pertinente), y se ocuparán cuando sea necesario de lo que concierne a cuestiones de cometidos y responsabilidades financieras del Miembro Organizador y los Organizadores. Deberán cooperar con el(los) Delegado(s) Técnico(s).

#### **5. (Regla 112) Delegados Técnicos**

5.1 El (Los) Delegado(s) Técnico(s), junto con los Organizadores, que les proporcionarán toda la ayuda necesaria, son responsables de asegurar que todos los preparativos técnicos están por completo conformes con las Normas Técnicas y el Manual de Instalaciones de Atletismo de World Athletics.

Los Delegados Técnicos designados para competiciones que no sean reuniones de un día deberán:

- 5.1.1 asegurar la presentación al organismo apropiado de propuestas relativas al horario de las pruebas y a las marcas de inscripción;
- 5.1.2 aprobar la lista de artefactos que serán utilizados y si los atletas podrán usar sus propios artefactos o aquellos proporcionados por un fabricante;
- 5.1.3 asegurarse que las Normativas Técnicas aplicables se han distribuido con suficiente antelación a la competición entre todos los Miembros participantes;
- 5.1.4 responsabilizarse de todos los demás preparativos técnicos necesarios para la celebración de la prueba atlética;
- 5.1.5 controlar las inscripciones y tienen el derecho de rechazarlas por razones técnicas o de conformidad con la Regla 8.1 del Reglamento Técnico. (la exclusión por otros motivos que los técnicos tendrá que ser a consecuencia de una decisión de World Athletics o de la correspondiente Asociación de Área u otro organismo competente pertinente);
- 5.1.6 determinar las marcas de calificación para los Concursos y las bases según las cuales se establecerán las rondas de las Carreras;
- 5.1.7 hacer que la distribución y sorteos para todas las pruebas sean hechos de acuerdo con el Reglamento y cualesquiera Normativas Técnicas aplicables y aprobar todas las listas de salida.
- 5.1.8 decidir sobre cualquier cuestión que surja con anterioridad a la competición y que no haya sido prevista en este Reglamento (o cualquier normativa aplicable) o los planes para la competición, cuando sea apropiado en colaboración con los organizadores;

- 5.1.9 decidir (incluyendo cuando sea conveniente en colaboración, cuando esté(n) disponible(s), con el(los) Juez (Jueces) Árbitro(s) pertinentes y el Director de Competición) sobre cualquier cuestión que surja durante la competición y que no haya sido prevista en este Reglamento (o cualquier normativa aplicable) o los planes para la competición o que puedan requerir una alteración de las mismas para que la competición continúe por completo o en parte o para asegurar justicia para aquellos que están participando;
- 5.1.10 si se solicita, presidir la Reunión Técnica e informar a los Oficiales Técnicos; y
- 5.1.11 asegurar la presentación de informes escritos con antelación a la competición sobre sus preparativos y después de su conclusión sobre la ejecución, incluyendo recomendaciones para futuras ediciones.

Los Delegados Técnicos designados para reuniones de un día facilitarán todo el apoyo y consejo necesario a los organizadores y deberán asegurar la presentación de informes escritos sobre la ejecución de la competición.

Se facilita información específica en las Directrices de Delegados Técnicos que se puede descargar del sitio web de World Athletics.

La Regla 5 del Reglamento de Competición (y de modo similar la Regla 6 del Reglamento de Competición) han sido desarrolladas para reflejar mejor la práctica habitual en relación a los papeles y funciones de los respectivos delegados y oficiales internacionales. Esto pretende dejar más claro los poderes que los Delegados Técnicos y Médicos (o las personas autorizadas por ellos) tienen respecto al desarrollo de la competición, especialmente respecto a hechos imprevistos y, quizás más importante, cuando surgen asuntos de cuidado médico de los atletas, particularmente en competiciones fuera del estadio. Sin embargo, todas las cuestiones según el Reglamento que están dentro de las responsabilidades y poder del Juez Árbitro siguen siendo de ese modo. Estas mejoras al Reglamento no deberían verse como un cambio de esta situación – son para cubrir las situaciones que no están expresamente previstas.

## **6. (Regla 113) Delegados Médicos**

### **6.1 Los Delegados Médicos:**

- 6.1.1 tendrán autoridad final en todas las cuestiones médicas.
- 6.1.2 asegurarán que estén disponibles instalaciones adecuadas para el examen médico, tratamiento y cuidado de emergencia en la(s) zona(s) de competición, entrenamiento y Calentamiento y que pueda proporcionarse atención médica donde estén alojados los atletas y para asegurar y cumplir los requerimientos de la Regla 6.2 del Reglamento Técnico.
- 6.1.3 harán exámenes y proporcionarán certificados médicos conforme a la Regla 4.4 del Reglamento Técnico; y
- 6.1.4 tendrán el poder de ordenar a un atleta que se retire antes de, o que abandone inmediatamente una prueba durante, la competición.



*Nota (i): Los poderes según las Reglas 6.1.3 y 6.1.4 del Reglamento de Competición pueden ser transferidos por el Delegado Médico a (o cuando no hay Delegado Médico designado o disponible ser ejercidos por) uno o más médicos nombrados y designados por los Organizadores que deberían normalmente estar identificados con un brazalete, chaleco o vestimenta distintiva similar. Cuando el Delegado Médico o el médico no están disponibles de inmediato para el atleta, puede facilitar instrucciones o indicaciones a un oficial u otra persona autorizada para actuar en su nombre.*

*Nota (ii): Cualquier atleta que se retira o abandona una Carrera o una prueba de Marcha según la Regla 6.1.4 del Reglamento de Competición será mostrado en los resultados como DNS y DNF respectivamente. Cualquier atleta que no cumpla con tal orden será descalificado de esa prueba.*

*Nota (iii): Cualquier atleta que se retira o abandona un Concurso según la Regla 6.1.4 será mostrado en los resultados como DNS si no ha realizado ningún intento. Sin embargo, si ha realizado algún intento, los resultados de esos intentos se mantendrán y el atleta será clasificado en los resultados de modo acorde. Cualquier atleta que no cumpla con tal orden será descalificado para seguir participando en esa prueba.*

*Nota (iv): Cualquier atleta que se retira o abandona una Prueba Combinada según la Regla 6.1.4 será mostrado en los resultados como DNS si no ha intentado comenzar la primera prueba. Sin embargo, si ha intentado comenzar la primera prueba se aplicará la Regla 39.10 del Reglamento Técnico. Cualquier atleta que no cumpla con tal orden será descalificado para seguir participando en esa prueba.*

La salud y la seguridad de todos los participantes en la competición es una consideración de alta prioridad para World Athletics, otros organismos competentes y los organizadores de competiciones. La disponibilidad de la experiencia de una persona cualificada y respetada en el papel de Delegado Médico es esencial para llevar a cabo estas tareas clave, especialmente ya que él (o aquellos autorizados por él o por los Organizadores) tiene entre otras tareas la responsabilidad de retirar a un atleta de la competición si se considera necesario por razones médicas. Es importante darse cuenta de que el poder del Delegado Médico (o de un médico actuando por petición suya o en su lugar) es aplicable a todas las pruebas.

Es esencial que haya un sistema de comunicación fiable y unos procedimientos establecidos entre el Delegado Médico (y aquellos autorizados para actuar en su lugar), los Delegados Técnicos y el Director de Competición, especialmente en relación a las tareas conforme a las Reglas 6.1.3 y 6.1.4 del Reglamento de Competición, ya que estas tienen un impacto directo sobre las listas de salida, los resultados y la dirección de la competición.

## **7. (Regla 114) Delegados Antidopaje**

Los Delegados Antidopaje colaborarán con los Organizadores para asegurar que existan instalaciones apropiadas para llevar a cabo el control de dopaje. Serán responsables de todos los asuntos relacionados con el control de dopaje.

## **8. (Regla 115) Oficiales Técnicos Internacionales (ITOs)**

8.1 Cuando hayan sido nombrados ITOs, los Delegados Técnicos nombrarán un Jefe de ITOs de entre los ITOs designados, si no hubiera sido nombrado anteriormente por el correspondiente organismo. Cuando sea posible, el Jefe

de ITOs, en colaboración con los Delegados Técnicos, asignará, al menos, un ITO para cada prueba del Programa. El ITO será el Juez Árbitro de la prueba que se le asigne.

- 8.2 Para las Competiciones de Campo a Través, Carreras en Carretera, Carreras en Montaña y Carreras de Trail, los ITOs, si están designados, aportarán toda la ayuda necesaria a los Organizadores. Deberán estar presentes durante toda la duración de la prueba para la que hayan sido designados. Deberán asegurar que la Competición se desarrolla en su totalidad conforme con el Reglamento, con las Normativas Técnicas aplicables y con las decisiones pertinentes tomadas por los Delegados Técnicos. El ITO será el Juez Árbitro de la prueba que se le asigne.

Se facilita información específica en las Directrices de ITOs que pueden descargarse del sitio web de World Athletics.

## **9. (Regla 116) Jueces Internacionales de Marcha (IRWJs)**

Los Jueces de Marcha designados para las Competiciones Internacionales que se desarrollen conforme al apartado 1.1 de la definición de Competición Internacional deberán ser Jueces Internacionales de Marcha del Nivel World Athletics.

*Nota: Los Jueces de Marcha designados para las competiciones a los apartados 1.2, 1.3, 1.5, 1.6, 1.7 y 1.10 de la definición de Competición Internacional serán Jueces Internacionales de Marcha, bien del Nivel World Athletics o del Nivel de Área.*

## **10. (Regla 117) Medidores Internacionales de Carreras en Carretera**

En todas las Competiciones internacionales se designará un Medidor Internacional de Recorridos en Carretera para verificar los recorridos cuando las Pruebas en Carretera sean organizadas total o parcialmente fuera del estadio.

El medidor será un miembro del Panel de Medidores Internacionales de Recorridos en Carretera de World Athletics/AIMS (Grado “A” o “B”).

El recorrido será medido con tiempo suficiente antes de la competición.

El medidor comprobará y certificará el recorrido si lo encuentra conforme a las Reglas para Carreras en Carretera (Ver Reglas 55.2, 55.3 y 54.11 del Reglamento Técnico y Notas respectivas). También asegurarán el cumplimiento de las Reglas 31.20 y 31.21 del Reglamento de Competición en caso de que pueda hacerse un Récord del Mundo.

Cooperarán con los Organizadores en los preparativos del recorrido y serán testigo del desarrollo de la carrera para asegurar que el recorrido corrido por los atletas sigue el mismo recorrido que fue medido y homologado. Facilitarán un certificado apropiado al(los) Delegado(s) Técnico(s).

## **11. (Regla 118) Jueces Internacionales de Salidas y Jueces Internacionales de Foto Finish**

En todas las competiciones según los apartados 1.1, 1.2, 1.3 y 1.6 de la definición de Competición Internacional celebradas en el estadio, un Juez Internacional de Salidas y un Juez Internacional de Foto Finish serán nombrados respectivamente por el Consejo,

la pertinente Asociación de Área u organismo competente. El Juez Internacional de Salidas dará la salida de las carreras (y efectuará otras tareas) asignadas por el (los) Delegado(s) Técnico(s) y supervisará la comprobación y funcionamiento del Sistema de Información de Salidas. El Juez Internacional de Foto Finish supervisará todas las funciones de Foto Finish y será el Juez Jefe de Foto Finish.

Se facilita información específica en las Directrices para las Salidas y las Directrices para Foto Finish, que se pueden descargar del sitio web de World Athletics.

Se indica que aunque el Juez Internacional de Foto Finish actúa como Juez Jefe de Foto Finish en aquellas competiciones para las que es designado y los ITOs actúan como Jueces Árbitros, se mantiene una clara división de responsabilidades entre el Juez Internacional de Salidas (IS) y los otros miembros del equipo de salidas. Aunque el IS se hace cargo de todos los poderes y tareas del Juez de Salidas cuando da la salida a cualquier carrera a la que esté asignado, ni entonces ni en cualquier otro momento sustituye o tiene el poder para imponerse al Juez Árbitro de Salidas.

## **12. (Regla 119) Jurado de Apelación**

En todas las competiciones organizadas según los apartados 1.1, 1.2, 1.3 y 1.6 de la definición de Competición Internacional, se designará un Jurado de Apelación, que deberá estar compuesto normalmente de tres, cinco o siete personas. Uno de sus miembros será el Presidente y otro el Secretario. Si se considera apropiado, el Secretario puede ser una persona no incluida en el Jurado.

En los casos en que haya una apelación en relación con la Regla 54 del Reglamento Técnico, al menos un miembro del Jurado de Apelación será Juez Internacional de Marcha del Nivel World Athletics (o de Área).

Los Miembros del Jurado de Apelación no asistirán a las deliberaciones del Jurado relacionadas con una apelación que afecte, directamente o indirectamente, a un atleta afiliado a su misma Federación Miembro. El Presidente del Jurado de Apelación demandará a todo miembro afectado por esta Regla a retirarse en el caso de que éste no lo haya hecho. El Consejo o el correspondiente órgano competente designarán uno o más miembros del Jurado suplentes para actuar en lugar de los miembros del Jurado de Apelación que no puedan tomar parte en una Apelación.

Además, se debería nombrar igualmente un Jurado de Apelación en otras competiciones en que los Organizadores lo estimen deseable o necesario en interés de un correcto desarrollo de las mismas.

La principal tarea del Jurado de Apelación será examinar todas las apelaciones de conformidad con la Regla 8 del Reglamento Técnico y otras cuestiones que sobrevengan durante el desarrollo de la Competición y que les sean sometidas a decisión.

## **13. (Regla 120) Oficiales de la Competición**

Los Organizadores de una Competición y/o el correspondiente Organismo competente designarán a todos los Oficiales, de acuerdo con la Reglamentación del Miembro en cuyo País se celebra la competición y, en el caso de competiciones según los apartados 1.1, 1.2, 1.3 y 1.6 de la definición de Competición Internacional, de acuerdo con la Reglamentación y procedimientos del correspondiente organismo competente.

La siguiente relación incluye a todos los oficiales considerados necesarios para las grandes Competiciones Internacionales. Los Organizadores podrán, sin embargo, variarla de acuerdo con las circunstancias locales.

### **Oficiales directivos**

- Director de Competición (ver Regla 14 del Reglamento de Competición)
- Director de Reunión y un adecuado número de adjuntos (ver Regla 15 del Reglamento de Competición)
- Director Técnico y un adecuado número de adjuntos (ver Regla 16 del Reglamento de Competición)
- Director de Presentación de la Competición (ver Regla 17 del Reglamento de Competición)

### **Oficiales de competición**

- Juez (Jueces) Árbitro(s) de Cámara de Llamadas
- Juez (Jueces) Árbitro(s) de Carreras
- Juez (Jueces) Árbitro(s) de Concursos
- Juez (Jueces) Árbitro(s) de Pruebas Combinadas
- Juez (Jueces) Árbitro(s) para las pruebas fuera del estadio
- Juez (Jueces) Árbitro(s) de Vídeo
- Juez Jefe y un número adecuado de Jueces para las Carreras (ver Regla 19 del Reglamento de Competición)
- Juez Jefe y un número adecuado de Jueces para cada Concurso (ver Regla 19 del Reglamento de Competición)
- Juez Jefe, un número adecuado de adjuntos y cinco Jueces de Marcha para cada prueba de Marcha dentro del Estadio (ver Regla 54 del Reglamento Técnico)
- Juez Jefe, un número adecuado de adjuntos y ocho Jueces de Marcha para cada prueba de Marcha en Carretera (ver Regla 54 del Reglamento Técnico)
- Otros Oficiales de Marcha si es necesario, incluyendo Secretarios, Encargados del Tablón de anuncios, etc. (ver Regla 54 del Reglamento Técnico)
- Juez Jefe de Auxiliares y un número adecuado de Jueces Auxiliares (ver Regla 20 del Reglamento de Competición)
- Juez Jefe de Cronometradores y un número adecuado de Cronometradores (ver Regla 21 del Reglamento de Competición)
- Juez Jefe de Foto Finish y un número adecuado de adjuntos (ver Regla 21 de este Reglamento y Regla 19 del Reglamento Técnico)

- Juez Jefe de Cronometraje con Transpondedores y un número suficiente de adjuntos (ver Regla 21 de este Reglamento y Regla 19 del Reglamento Técnico)
- Coordinador de Salidas y un número adecuado de Jueces de Salidas y Adjuntos (ver Regla 22 del Reglamento de Competición)
- Ayudantes del Juez de Salidas (ver Regla 23 del Reglamento de Competición)
- Juez Jefe de Anotadores de Vueltas y un número adecuado de Anotadores de Vueltas (ver Regla 24 del Reglamento de Competición)
- Secretario de Competición y un número adecuado de adjuntos (ver Regla 25 del Reglamento de Competición)
- Director del Centro de Información Técnica (CIT) y un número adecuado de adjuntos (ver Regla 25.5 del Reglamento de Competición)
- Jefe de Pista y un número adecuado de Jueces de Pista (ver Regla 26 del Reglamento de Competición)
- Operadores del anemómetro (ver Regla 27 del Reglamento de Competición)
- Juez Jefe de Mediciones (Científicas) y un número adecuado de adjuntos (ver Regla 28 del Reglamento de Competición)
- Juez Jefe de Cámara de Llamadas y un número adecuado de Jueces de Cámara de Llamadas (ver Regla 29 del Reglamento de Competición)
- Comisario de Publicidad (ver Regla 30 del Reglamento de Competición)

### **Oficiales complementarios**

- Locutores
- Estadísticos
- Médicos
- Auxiliares para los Participantes, Oficiales y Prensa.

Los Jueces Árbitros y los Jueces Jefes deberían llevar un atuendo o signo distintivo. De considerarlo necesario, pueden designarse ayudantes. Debería cuidarse que en el interior de la Zona de Competición haya el menor número posible de oficiales y otras personas.

El número de oficiales designado para una competición debería ser adecuado para asegurar que las obligaciones requeridas son llevadas a cabo tanto correcta como eficientemente y también para asegurar suficiente descanso si la competición es durante un largo periodo de tiempo en un único día o en varios días consecutivos. Pero debe tenerse cuidado de no designar tantos que el área de competición esté abarrotada u obstruida por personal innecesario. En más y más competiciones, algunas tareas llevadas a cabo por oficiales en campo son “reemplazadas” por la tecnología y a menos que se requiera lógicamente un respaldo, es necesario tener

esto en cuenta cuando se designan los oficiales.

### Un Apunte sobre Seguridad

Los Jueces Árbitros y los oficiales de la competición en una prueba de atletismo tienen muchas funciones importantes, pero ninguna es más importante que su papel en asegurar la seguridad de todos los implicados. La zona de competición puede ser un lugar peligroso. Se lanzan artefactos pesados y puntiagudos, y representan un peligro para cualquiera en su camino. Los atletas que corren en la pista o en los pasillos a altas velocidades pueden herirse a sí mismos y a cualquiera con el que choquen. Aquellos compitiendo en pruebas de saltos a menudo aterrizan de una forma inesperada o involuntaria. La climatología y otras condiciones pueden hacer que una competición de atletismo no sea segura temporalmente o por períodos más largos.

Ha habido casos de atletas, oficiales, fotógrafos y otros que han resultado heridos (a veces fatalmente) en accidentes en o cerca de las zonas de competición y calentamiento. Muchas de esas lesiones podían haberse evitado.

Los oficiales deben ser siempre conscientes de los peligros que son inherentes al deporte. Deben estar alerta en todo momento, y no deben permitirse a sí mismos estar distraídos. Sin tener en cuenta su posición oficial, todos los oficiales tienen la responsabilidad de hacer todo lo que puedan para hacer de la zona de competición un lugar más seguro. Todos los oficiales deberían pensar en la seguridad cuando quiera y dondequiera que estén en la zona de competición, y deberían intervenir cuando sea necesario para evitar un accidente, cuando ven condiciones o una situación que puedan llevar a uno. Garantizar la seguridad es de la mayor importancia - incluso más que el cumplimiento estricto del Reglamento de la competición. En el raro caso de que haya un conflicto, la preocupación por la seguridad debe prevalecer.

#### **14. (Regla 121) Director de Competición**

El Director de Competición planificará la organización técnica de la competición en cooperación con el(los) Delegado(s) Técnico(s), cuando sea aplicable, se asegurará de que este plan sea llevado a cabo y resolverá cualquier problema técnico conjuntamente con el(los) Delegado(s) Técnico(s).

Dirigirá la interacción entre los participantes en la competición y, a través de un sistema de comunicación, estará en contacto con todos los oficiales principales.

#### **15. (Regla 122) Director de Reunión**

El Director de Reunión será el responsable del correcto desarrollo de la Competición. Comprobará que todos los Oficiales se han presentado para cumplir su misión, designará sustitutos cuando sea preciso y tiene autoridad para retirar del puesto a cualquier Oficial que no esté cumpliendo el Reglamento. En colaboración con el Jefe de Pista nombrado, tomará medidas para que solamente las personas autorizadas permanezcan en el interior de la Zona de Competición.

*Nota: Se recomienda para las competiciones de una duración de más de 4 horas o de más de un día que el Director de Reunión tenga un número suficiente de Adjuntos.*

El(los) Director(es) de Reunión debe(n) ser responsable(s), bajo la autoridad del Director de Competición, y de acuerdo con las directrices y decisiones de los

Delegados Técnicos, de todo lo que ocurre en la Zona de Competición. En el estadio, debe situarse de modo que pueda ver todo lo que está sucediendo y dar las órdenes necesarias. Debe tener en su posesión la lista completa de todos los oficiales designados y poder comunicarse eficientemente con los otros Directores, Jueces Árbitros y Jueces Jefe.

En particular en competiciones que tienen lugar durante múltiples días es posible que algunos jueces no puedan actuar durante toda la competición. El Director de Reunión tendrá a su disposición una reserva de oficiales de los cuales pueda elegir cualquier sustituto, si fuera necesario. Incluso si todos los oficiales para una prueba están presentes, el Director de Reunión debe asegurarse de que los oficiales cumplen con sus funciones correctamente y si no lo hacen estar listo para reemplazarlos.

Se asegurará de que los Jueces (y aquellos que los ayudan) abandonan la zona de competición tan pronto como finaliza su prueba o cuando su trabajo posterior está hecho.

## **16. (Regla 123) Director Técnico**

16.1 El Director Técnico será responsable de asegurar que:

- 16.1.1 la pista, pasillos, círculos, arcos, sectores, zonas de caída de los Concursos y todo el material de equipamiento y artefactos estén de acuerdo con el Reglamento;
- 16.1.2 la colocación y retirada del material y los artefactos según el plan de organización técnica aprobado por el(los) Delegado(s) Técnico(s);
- 16.1.3 la presentación técnica de las zonas de competición es conforme al citado plan;
- 16.1.4 el control y marcaje de cualquier artefacto personal autorizado en la Competición es conforme a la Regla 32.2 del Reglamento Técnico; y
- 16.1.5 ha recibido o conoce la existencia del certificado exigido conforme a la Regla 10.1 del Reglamento Técnico antes de la competición.

El Director Técnico actúa bajo la autoridad del Director de Competición o el Director de Reunión, pero un Director Técnico experimentado asumirá gran parte de su papel sin ninguna dirección o supervisión. Debe ser posible contactar con él en cualquier momento. Si un Juez Árbitro o un Juez Jefe de Concurso se da cuenta de que el lugar donde se desarrolla (o va a desarrollar) la prueba necesita ser modificado o mejorado, debe remitir el tema al Director de Reunión, quien pedirá al Director Técnico que tome las medidas necesarias. También, cuando un Juez Árbitro cree que hay necesidad de cambiar el lugar de una competición (Regla 25.20 del Reglamento Técnico), actuará del mismo modo a través del Director de Reunión, quien le pedirá al Director Técnico que lleve a cabo, o haga llevar a cabo, los deseos del Juez Árbitro. Debe recordarse que ni la fuerza del viento ni su cambio de sentido es condición suficiente para cambiar el lugar de la competición.

Una vez que el Director de Competición, o para competiciones internacionales los Delegados Técnicos, ha aprobado la lista de artefactos a ser usados durante las pruebas, el Director Técnico preparará, pedirá y recibirá los diferentes artefactos. Para esto último,

él o su equipo deberán luego comprobar cuidadosamente sus pesos y medidas, y cualquier artefacto personal que sea permitido y presentado, para cumplir con el Reglamento. También debe asegurarse de que se sigue la Regla 31.17.4 del Reglamento de Competición tanto de forma correcta como eficiente si se establece un Récord.

Respecto a los artefactos de lanzamientos, la información para los fabricantes en cuanto a la oscilación del equipamiento a ser facilitado a los organizadores fue retirada del Reglamento en 2017 y trasladada a la documentación relativa al sistema de certificación de World Athletics. Los Directores Técnicos deberían, sin embargo, aplicar estas directrices cuando aceptan equipamiento nuevo de los proveedores pero no deberían rechazar artefactos presentados para o usados en competición porque no cumplan con esta oscilación. El peso mínimo es lo que es crucial a este respecto.

## **17. (Regla 124) Director de Presentación de la Competición**

El Director de Presentación de la Competición planificará, conjuntamente con el Director de Competición, los preparativos para la presentación de la Competición, en cooperación con el (los) Delegado(s) de Organización y Técnico(s) donde y cuando corresponda. Asegurará la realización del plan y resolverá cualquier problema importante que surja conjuntamente con el Director de Competición y el(los) Delegado(s) pertinentes. Dirigirá también la interacción entre los diferentes miembros del equipo de presentación de la competición, utilizando un sistema de comunicación al objeto de estar en contacto con cada uno de ellos.

Se asegurará de que a través de anuncios y de toda la tecnología disponible el público es informado de la información relativa a los atletas que toman parte en cada prueba, incluyendo listas de salida, resultados intermedios y finales. Los resultados oficiales (puestos, tiempos, alturas, distancias y puntos) de cada prueba deberían ser comunicados tan pronto sea posible después de la recepción de la información.

En competiciones desarrolladas según el apartado 1.1 de la definición de Competición Internacional, los Locutores en Inglés y Francés serán designados por el Consejo.

El Director de Presentación de la Competición (EPM) no sólo tiene la responsabilidad de planificar, dirigir y coordinar una puesta en escena en términos de presentación de todas las actividades que tienen lugar en la zona de competición sino también de integrarlas en el espectáculo que es presentado a los espectadores dentro del estadio. El objetivo final de su trabajo es crear una puesta en escena del espectáculo que es ofrecido a los espectadores informativa, entretenida, animada y atractiva. Para tener éxito en esto es importante tener un equipo y el equipamiento necesario para llevar a cabo el trabajo. El EPM es la persona a cargo de coordinar las actividades del personal de presentación de la competición que trabaja dentro y fuera de la zona de competición y que está relacionado con este papel, incluyendo, pero no limitado a, Locutores, Operadores de Marcadores y Videomarcadores, Técnicos de Imagen y Sonido y Oficiales de las Ceremonias de Premiación.

Para casi todas las competiciones, un locutor es esencial. Debe estar situado de modo que pueda seguir adecuadamente la reunión y preferiblemente cerca de, o si no en directa comunicación con, el Director de Competición o, si está nombrado, el Director de Presentación de la Competición.



## 18. (Regla 125) Jueces Árbitros

- 18.1 Se designará uno (o más) Juez (Jueces) Árbitro(s), según sea necesario, para Cámara de Llamadas, para Carreras, para Concursos, para Pruebas Combinadas y para Carreras y Pruebas de Marcha que se celebren fuera del Estadio. Cuando sea apropiado se designará también uno (o más) Jueces Árbitros de Vídeo. Un Juez Árbitro designado para supervisar las salidas se llamará Juez Árbitro de Salidas.

El Juez Árbitro de Vídeo deberá actuar desde una sala de control de video, debería consultar y estará en comunicación con los otros Jueces Árbitros.

En las reuniones donde haya suficientes oficiales disponibles de modo que es designado más de un Juez Árbitro para las carreras, se recomienda encarecidamente que uno de ellos sea designado como Juez Árbitro de Salidas. Para dejarlo claro, el Juez Árbitro de Salidas en tales circunstancias debería ejercer todos los poderes del Juez Árbitro en relación con la salida y no está obligado a informar a, o actuar a través de, otro Juez Árbitro de carreras cuando lo haga.

Sin embargo, si sólo hay un Juez Árbitro designado para supervisar las carreras de una determinada competición, y teniendo en consideración los poderes que tiene, se recomienda encarecidamente que el Juez Árbitro esté situado en la zona de salida, durante cada salida (al menos para aquellas pruebas con salida agachada), para presenciar cualquier problema eventual que pueda tener lugar y tomar cualquier decisión necesaria para resolverlo. Esto será más fácil de hacer cuando se use un Sistema de Información de Salidas certificado por World Athletics.

Si no, y si el Juez Árbitro no va a tener tiempo de situarse en línea con la línea de meta después del procedimiento de salida (como en 100 m, 100/110 m vallas y 200 m), y previendo la posible necesidad del Juez Árbitro de decidir puestos, una buena solución puede ser tener al Coordinador de Salidas (quien debería tener amplia experiencia como juez de salidas) designado para actuar también como Juez Árbitro de Salidas.

- 18.2 Los Jueces Árbitros se asegurarán que se cumple el Reglamento y las Normativas (y otras normativas para cada competición concreta). Decidirán sobre cualquier protesta u objeción respecto al desarrollo de la competición y decidirán sobre cualquier cuestión que surja durante la competición (incluyendo la Zona de Calentamiento, la Cámara de Llamadas y, después de la Competición, hasta la Ceremonia de Premiación inclusive) y que no haya sido prevista en el presente Reglamento (o en cualquier normativa aplicable) cuando sea apropiado o necesario en colaboración con los Delegados Técnicos.

El Juez Árbitro no deberá actuar como Juez o Juez Auxiliar, pero podrá tomar cualquier medida y decisión conforme al Reglamento en base a sus observaciones y puede anular la decisión de un Juez.

*Nota: A los efectos de esta Regla y normativa aplicable, incluyendo la Normativa de Publicidad y Marketing, la Ceremonia de Premiación se considera concluida cuando todas las actividades directamente relacionadas con ella (incluyendo fotografías, vueltas de honor, interacción con el público, etc.) se hayan completado.*

Debería tenerse muy en cuenta que no es necesario que el Juez Árbitro haya recibido un informe de un Juez o Juez Auxiliar para llevar a cabo una descalificación. Puede actuar en todo momento basándose en sus propias observaciones.

La Nota mencionada arriba debería ser interpretada para incluir todos los asuntos que son consecuencia de o están relacionados con la Ceremonia de Premiación, y que el Juez Árbitro de la prueba es responsable de ellos. Cuando las Ceremonias de Premiación tienen lugar en una localización diferente o en una sesión diferente, debería aplicarse el sentido común y si es necesario otro Juez Árbitro puede ser sustituto si no es factible que el Juez Árbitro original gestione la situación. Ver también el comentario después de la Regla 5 del Reglamento de Competición.

- 18.3 Los Jueces Árbitros para Carreras y para las pruebas que se celebren fuera del Estadio tendrán facultad para decidir el orden de clasificación en una carrera solamente cuando los Jueces de Llegada del puesto o puestos en disputa no puedan llegar a una decisión. No tendrán facultad para decidir sobre cuestiones dentro de las responsabilidades del Juez Jefe de Marcha.

El Juez Árbitro de Carreras pertinente tiene la facultad de decidir sobre cualesquiera hechos relacionados con las salidas si no está de acuerdo con las decisiones tomadas por el equipo de salidas, excepto en las situaciones relativas a una aparente salida falsa indicada por un Sistema de Información de Salidas certificado por World Athletics, salvo si por alguna razón el Juez Árbitro estimase que la información proporcionada por el Sistema es obviamente inexacta.

El Juez Árbitro de Pruebas Combinadas tendrá la competencia sobre el desarrollo de la competición de Pruebas Combinadas y sobre el desarrollo de las respectivas pruebas individuales dentro de ella (excepto en temas relacionados con su competencia cuando un Juez Árbitro de Salidas está designado y disponible).

- 18.4 El Juez Árbitro al que corresponda comprobará todos los resultados finales, resolverá cualquier cuestión en litigio y, conjuntamente con el Juez Jefe de Medición (Científica) cuando esté nombrado, supervisará las mediciones de Récords. Al final de cada prueba la hoja de resultados será inmediatamente completada, firmada (o aprobada de otro modo) por el Juez Árbitro respectivo y transmitida al Secretario de Competición.
- 18.5 El Juez Árbitro correspondiente tendrá poder para advertir o excluir a todo atleta o equipo de relevos que se comporte de forma antideportiva o inapropiada o conforme a las Reglas 6, 16.5, 17.14, 17.15.4, 25.5, 25.19, 54.7.4, 54.10.8 o 55.8.8 del Reglamento Técnico. Las advertencias pueden ser indicadas al atleta mostrando una tarjeta amarilla y las exclusiones mostrando una tarjeta roja. Las advertencias y exclusiones serán anotadas en la hoja de resultados y serán comunicadas al Secretario de la Competición y al resto de Jueces Árbitros.

En asuntos disciplinarios, el Juez Árbitro de Cámara de Llamadas tiene autoridad desde la Zona de Calentamiento hasta la zona de competición. En todos los otros casos, el Juez Árbitro pertinente de la prueba en la que el atleta participa o participaba tendrá la autoridad.

El Juez Árbitro pertinente (cuando sea posible después de consultar al Director de Competición) puede advertir o expulsar a cualquier persona de la zona de competición (u otra zona relacionada con la competición incluyendo la Zona de Calentamiento, la Cámara de Llamadas y los asientos de entrenadores) que esté actuando de manera antideportiva o inapropiada o que esté facilitando asistencia a los atletas que no esté permitida por el Reglamento.

*Nota (i): El Juez Árbitro puede, cuando las circunstancias lo justifiquen, excluir a un atleta o equipo de relevos sin haberle dado una advertencia. (Ver también la Nota a la Regla 6.2 del Reglamento Técnico).*

*Nota (ii): El Juez Árbitro para pruebas fuera del estadio deberá, cuando le sea posible, (por ejemplo, según las Reglas 6, 54.10 o 55.8 del Reglamento Técnico), dar una advertencia previa a la descalificación. Si se cuestiona la acción del Juez Árbitro, se aplicará la Regla 8 del Reglamento Técnico.*

*Nota (iii): Cuando se excluya a un atleta o equipo de relevos de la competición según esta Regla, si el Juez Árbitro es conocedor de que ya se ha dado una tarjeta amarilla, debería mostrar una segunda tarjeta amarilla seguida inmediatamente de una tarjeta roja.*

*Nota (iv): Si se da una tarjeta amarilla y el Juez Árbitro no es conocedor de que hay una tarjeta amarilla anterior, esto tendrá, una vez que se conozca, la misma consecuencia que si fuera dada junto con una tarjeta roja. El respectivo Juez Árbitro actuará de forma inmediata para avisar al atleta o equipo de relevos o a su equipo de su exclusión.*

Se dan los siguientes puntos clave para facilitar orientación y claridad en relación al modo en que se muestran y registran las tarjetas:

(1) Las tarjetas amarillas y rojas pueden adjudicarse o por razones disciplinarias (consultar mayormente la Regla 18.5 del Reglamento de Competición y la Regla 7.2 del Reglamento Técnico) o por infracciones técnicas.

(2) Mientras que es normal y habitualmente se espera que se haya adjudicado una tarjeta amarilla antes de una roja, se contempla que en los casos de comportamiento antideportivo o impropio particularmente grave se pueda adjudicar una tarjeta roja directamente. Debería tenerse en cuenta que el atleta tiene en cualquier caso la oportunidad de apelar dicha decisión al Jurado de Apelación.

(3) También habrá algunos casos en los que no es factible o incluso lógico que se haya emitido una tarjeta amarilla. Por ejemplo, la nota a la Regla 6.2 del Reglamento Técnico permite específicamente una tarjeta roja directa, si está justificada, en casos contemplados en la Regla 6.3.1 del Reglamento Técnico tales como marcar el paso en carreras.

(4) Una situación similar puede también tener lugar cuando un Juez Árbitro emite una tarjeta amarilla y el atleta responde de un modo tan inapropiado que está justificado adjudicar entonces una tarjeta roja inmediatamente. No es necesario que haya dos casos de comportamiento inapropiado completamente diferentes y separados en el tiempo.

(5) De acuerdo con la Nota (iii), en casos en los que un Juez Árbitro es consciente de que el atleta en cuestión ya ha recibido una tarjeta amarilla durante la competición y él

propone emitir una tarjeta roja, el Juez Árbitro debería mostrar primero una segunda tarjeta amarilla y luego la tarjeta roja. Sin embargo, si un Juez Árbitro no muestra la segunda tarjeta amarilla, ello no invalidará la emisión de la tarjeta roja.

(6) En los casos en los que un Juez Árbitro no es consciente de una tarjeta amarilla previa, y muestra solo una tarjeta amarilla, una vez que esto se sabe se deberían dar los pasos apropiados para descalificar al atleta tan pronto como sea posible. Normalmente esto se haría notificando el Juez Árbitro directamente al atleta o a través de su equipo.

(7) En casos de pruebas de relevos, las tarjetas recibidas por uno o más miembros del equipo durante cualquier ronda de la prueba contarán en contra del equipo. Por tanto, si un atleta recibe dos tarjetas amarillas o dos atletas diferentes reciben una tarjeta amarilla en cualquier ronda de una prueba particular, se considerará que el equipo ha recibido una tarjeta roja y será descalificado. Las tarjetas recibidas en las pruebas de relevos son solamente aplicables al equipo y nunca aplicables a un atleta individual.

18.6 El Juez Árbitro puede reconsiderar una decisión (tomada inicialmente o tras el examen de una reclamación) en base a cualquier prueba disponible, siempre que la nueva decisión sea todavía aplicable. Normalmente este reexamen podrá ser efectivo solamente antes de la Ceremonia de Premiación para la prueba en cuestión o antes de cualquier decisión tomada por el Jurado de Apelación.

Esta Regla aclara que, como con el Jurado de Apelación (ver Regla 8.9 del Reglamento Técnico), el Juez Árbitro puede reconsiderar una decisión y puede hacer tal cosa tanto fuera ésta una decisión suya en primera instancia como una tomada al considerar una reclamación que le presentaran. Esta opción puede considerarse especialmente cuando aparecen rápidamente nuevas evidencias, ya que esto podría evitar la necesidad de una apelación más complicada o intrincada al Jurado de Apelación. Pero ténganse en cuenta las limitaciones efectivas de tiempo para tal reconsideración.

18.7 Si, a juicio del Juez Árbitro pertinente, surgen circunstancias en una competición que exijan, con toda justicia, volver a repetir una prueba o una parte de la prueba, está facultado para declarar nula la prueba en cuestión y hacerla celebrar de nuevo, bien el mismo día o en fecha posterior, según decida. (Ver también las Reglas 8.4 y 17.2 del Reglamento Técnico).

Los Jueces Árbítrros y el Jurado de Apelación deberían tener muy en cuenta que, excepto en circunstancias muy especiales, un atleta que no termina una carrera no debería ser avanzado a una ronda posterior o incluido en una repetición de una prueba.

18.8 Cuando un atleta con una discapacidad física participe en una competición bajo este Reglamento, el Juez Árbitro respectivo puede interpretar, o permitir una variación de, cualquier Regla pertinente (a excepción de la Regla 6.3 del Reglamento Técnico) para permitir la participación del atleta a condición de que la adaptación no le proporcione una ventaja sobre otro atleta que participe en la misma prueba. En caso de duda o reclamación a la decisión, el asunto deberá someterse al Jurado de Apelación.

*Nota: Esta Regla no tiene por objeto autorizar la participación de guías para los atletas con discapacidad visual, salvo que esté permitido por las normas de una*

### *competición concreta.*

Esta Regla facilita la participación a los atletas ambulantes con una discapacidad para competir en competiciones de atletismo con atletas sin discapacidades. Por ejemplo, un amputado de brazo no es capaz de cumplir estrictamente la Regla 16.3 del Reglamento Técnico durante una salida agachada poniendo ambas manos en el suelo. Esta Regla permite a un Juez Árbitro de Salidas interpretar el Reglamento de tal modo que permita al atleta colocar su muñón en el suelo, o colocar bloques de madera o algo similar en el suelo detrás de la línea de salida, en lo cual se apoya el muñón del brazo, o en el caso de un amputado de brazo hasta el hombro que no es capaz de hacer contacto con el suelo de ninguna forma, adoptar una posición de salida sin ningún contacto con el suelo.

Debería tenerse en cuenta, sin embargo, que esta Regla no permite el uso de corredores guía en competiciones de no discapacitados (a menos que esté específicamente permitido por las normativas para la competición concreta) ni tampoco permite a los Jueces Árbitro interpretar el Reglamento de tal modo que los aspectos relevantes de la Regla 6 del Reglamento Técnico sean infringidos - en particular el uso de tecnologías o aparatos que le darían al usuario una ventaja (ver Reglas 6.3.3 y 6.3.4 del Reglamento Técnico, que cubre específicamente el uso de prótesis y otras ayudas).

En los casos en que los atletas con una discapacidad compiten en la misma prueba y al mismo tiempo que los atletas sin discapacidad y no están cumpliendo el Reglamento (bien porque el Reglamento lo estipula así específicamente o porque el Juez Árbitro no es capaz de interpretar suficientemente el Reglamento conforme a la Regla 18.8 del Reglamento de Competición) entonces debería publicarse un resultado separado para esos atletas o indicar claramente de otro modo en los resultados su participación. (Ver también la Regla 25.3 del Reglamento de Competición). En cualquier caso, siempre es útil indicar, en las inscripciones y listas de salida y en los resultados, la clasificación IPC de cualquier para-atleta que esté participando.

## **19. (Regla 126) Jueces**

### **Generalidades**

- 19.1 El Juez Jefe de Carreras y el Juez Jefe de cada Concurso coordinarán el trabajo de los Jueces en sus respectivas pruebas. Cuando los Organizadores no hayan ya asignado las funciones de los Jueces, ellos asignarán las funciones.
- 19.2 Los Jueces pueden reconsiderar cualquier decisión original tomada por ellos si fue tomada por un error, siempre que la nueva decisión sea todavía aplicable. Alternativamente, o si el Juez Árbitro o el Jurado de Apelación han tomado posteriormente una decisión, remitirán toda la información disponible al Juez Árbitro o al Jurado de Apelación.

### **Carreras y Pruebas en Carretera**

- 19.3 Los Jueces, que tienen que actuar todos desde el mismo lado de la pista o del recorrido, decidirán el orden en que los atletas han finalizado y, en el caso de que no puedan llegar a una decisión, presentarán la cuestión al Juez Árbitro, que deberá decidir.

*Nota: Los Jueces deberían situarse por lo menos a cinco metros de la meta y en línea con ésta, y deberían disponer de una plataforma elevada.*

## Concursos

19.4 Los Jueces juzgarán y registrarán cada intento y medirán cada intento válido de los atletas en todos los Concursos. En los saltos de Altura y con Pértiga deberían tomarse medidas exactas cuando se eleve el listón, sobre todo si se intentan Récords. Al menos, dos jueces deberían llevar un registro de todos los intentos, comprobando sus anotaciones al final de cada ronda de intentos.

El respectivo Juez debe indicar la validez o invalidez de un intento, alzando una bandera, blanca o roja, según sea el caso.

A menos que un Juez esté seguro de que se ha producido una infracción del Reglamento, normalmente le dará el beneficio de la duda al atleta, decidirá que el intento es válido y levantará una bandera blanca. Sin embargo, cuando está designado un Juez Árbitro de Video, y con acceso a las imágenes para los Concursos, existe la opción para el Juez juntamente con el Juez Árbitro en campo de retrasar el alzar cualquier bandera en el caso de alguna duda hasta que ha solicitado el asesoramiento del Juez Árbitro de Video- siempre asegurándose de que se conserva la marca de caída o de que se mide el intento en caso de que sea válido. Alternativamente, el Juez, si tiene verdaderas dudas, podría alzar la bandera roja, asegurarse de que se conserva la marca de caída o que el intento es medido, y luego pedir el asesoramiento del Juez Árbitro de Video.

Se recomienda que para cada Concurso se use un único juego de banderas roja y blanca para reducir la posibilidad de cualquier confusión respecto a la validez de los intentos. Se considera que nunca es necesario usar más de un juego de banderas en un concurso de salto. Cuando no se dispone de un marcador específico para indicar la velocidad del viento en los Saltos Horizontales, algún medio de indicación que no sea una bandera roja debería utilizarse para indicar una lectura excesiva.

En el caso de lanzamientos, respecto a:

(a) indicaciones de otros Jueces de círculo al Juez con las banderas de que se ha hecho un nulo, se recomienda que se use una indicación alternativa a las banderas, tal como una pequeña tarjeta roja sostenida en la mano del Juez;

(b) la caída de un artefacto sobre o fuera de la línea del sector, se recomienda que se use un método de indicación alternativo a una bandera - tal como el brazo de un Juez extendido en paralelo al suelo;

(c) el juzgamiento en el lanzamiento de jabalina de que la cabeza metálica no ha tocado el suelo antes que ninguna otra parte de la jabalina, se recomienda que se use un método de indicación alternativo a una bandera - tal como dirigir la mano abierta del Juez hacia el suelo.

## 20. (Regla 127) Jueces Auxiliares (Carreras y Pruebas de Marcha)

20.1 Los Jueces Auxiliares son ayudantes del Juez Árbitro, sin facultades para tomar decisiones finales.

- 20.2 Los Jueces Auxiliares serán situados por el Juez Árbitro en un lugar que les permita observar de cerca la competición y, en caso de falta o infracción del Reglamento (exceptuando las de la Regla 54.2 del Reglamento Técnico) por un atleta u otra persona, informar inmediatamente del incidente por escrito al Juez Árbitro.
- 20.3 Cualquier infracción del Reglamento será comunicada al correspondiente Juez Árbitro levantando una bandera amarilla o por cualquier otro medio fiable aprobado por el(los) Delegado(s) Técnico(s).
- 20.4 Deberá designarse también un número suficiente de Jueces Auxiliares para supervisar las zonas de transferencia en las Carreras de Relevos.

*Nota (i): Cuando un Juez Auxiliar observe que un corredor ha corrido en una calle distinta de la suya, o que una transferencia se ha efectuado fuera de la zona de transferencia, deberá colocar inmediatamente una marca en la pista, con material adecuado, donde tuvo lugar la infracción o hacer una anotación similar en papel o por medios electrónicos.*

*Nota (ii): El(Los) Juez(Jueces) Auxiliar(es) informará(n) al Juez Árbitro de toda infracción del Reglamento, incluso si el atleta (o equipo en las Carreras de Relevos) no acaban la carrera.*

El Juez Jefe de Auxiliares (ver Regla 13 del Reglamento de Competición) es el adjunto del Juez Árbitro de Carreras e indica la colocación y coordina el trabajo e informes de cada Juez Auxiliar. Se pueden descargar gráficos del sitio web de World Athletics que recomiendan los puntos donde los Jueces Auxiliares (siempre dependiendo del número disponible) deberían colocarse para las diferentes carreras. Debe entenderse que los gráficos describen una posibilidad. Depende del Director de Reunión, con el asesoramiento del Juez Árbitro de Carreras, seleccionar el número adecuado de Jueces Auxiliares dependiendo del nivel de la reunión, el número de inscripciones y el número de oficiales disponible.

#### Indicación de una infracción

Cuando las pruebas tienen lugar en una pista sintética, ha sido la práctica habitual facilitar a los Jueces Auxiliares cinta adhesiva de modo que puedan marcar la pista donde ha tenido lugar una infracción - aunque el Reglamento (ver nota (i) mencionada arriba) ahora acepta que esto puede hacerse y es a menudo hecho de otros modos.

Téngase en cuenta que el incumplimiento de informar de una infracción de un modo en especial (o en absoluto) no evita que se produzca una descalificación válida.

Es importante que los Jueces Auxiliares “informen” de todos los casos en los que creen que el Reglamento ha sido infringido, incluso cuando el atleta o equipo no finaliza la carrera. El añadido de la Regla 8.4.4 del Reglamento Técnico pretende estandarizar la práctica y complementar la Nota (ii) a la Regla 20.4 del Reglamento de Competición – ya que ha habido una clara diferencia de enfoque a través del Mundo.

La práctica estándar en general debería ser que cuando un atleta / equipo de relevos no finaliza una carrera, se debe registrar normalmente como DNF en lugar de DQ, incluyendo en carreras de vallas cuando se ha infringido una Regla técnica pero el atleta no alcanza la línea de meta. La Regla 8.4.4 del Reglamento Técnico está

establecido para cubrir la situación en la que tal atleta o equipo realiza una reclamación – entonces la sub-Regla 8.4.4 se añade así.

## **21. (Regla 128) Cronometradores, Jueces de Foto Finish y Jueces de Cronometraje con Transpondedor**

- 21.1 En el caso de cronometraje manual, se nombrará un número suficiente de Cronometradores en función del número de atletas inscritos. Uno de ellos será designado Jefe de Cronometradores. Él asignará las funciones a los Cronometradores. Estos Cronometradores actuarán como Cronometradores de apoyo cuando un Sistema de Foto Finish totalmente automático o un Sistema de Cronometraje con Transpondedores estén siendo utilizados.
- 21.2 Los Cronometradores, los Jueces de Foto Finish y los Jueces de Cronometraje con Transpondedores actuarán de acuerdo con la Regla 19 del Reglamento Técnico.
- 21.3 Cuando se utilice un Sistema de Cronometraje de Foto Finish totalmente automático se designará un Juez Jefe de Foto Finish y un número adecuado de Adjuntos.
- 21.4 Cuando se utilice un Sistema de Cronometraje con Transpondedores se designará un Juez Jefe de Cronometraje con Transpondedores y un número adecuado de Adjuntos.

Las Directrices para Cronometraje Manual se pueden descargar del sitio web de World Athletics.

## **22. (Regla 129) Coordinador de Salidas, Juez de Salidas y Adjuntos del Juez de Salidas**

- 22.1 El Coordinador de Salidas deberá:
  - 22.1.1 Atribuir las funciones del equipo de salidas. Sin embargo, en el caso de una Competición según el apartado 1.1 de la definición de Competición Internacional y en los Campeonatos y Juegos de Área, la decisión de qué pruebas serán asignadas al Juez Internacional de Salidas será responsabilidad de los Delegados Técnicos.
  - 22.1.2 Supervisar las funciones a desarrollar por cada miembro del equipo.
  - 22.1.3 Informar al Juez de Salidas, después de recibir la orden pertinente del Director de Competición, que todo está dispuesto para iniciar el procedimiento de la salida (por ejemplo, que los Cronometradores, los Jueces de Llegada y, cuando sea aplicable, el Juez Jefe de Foto Finish, el Juez Jefe de Cronometraje con Transpondedor y el Operador del Anemómetro están preparados).
  - 22.1.4 Actuar como interlocutor entre el personal técnico de la compañía del equipo de cronometraje y los Jueces.
  - 22.1.5 Custodiar todos los documentos generados durante el procedimiento de la salida, incluidos todos los documentos que muestren los tiempos



de reacción y/o las imágenes con forma de onda de la salida falsa, si están disponibles.

- 22.1.6 Asegurar que, cumpliendo las normas de las Reglas 16.8 o 39.10.3 del Reglamento Técnico, el procedimiento fijado en la Regla 16.9 del Reglamento Técnico se cumple.

Todos los miembros del equipo de salidas deben estar bien informados sobre el Reglamento y cómo debe ser interpretado. El equipo también debe tener claro qué procedimientos seguirán al poner en práctica el Reglamento, de modo que las pruebas puedan continuar sin retraso. Deben entender bien las respectivas funciones y papeles de cada miembro del equipo, especialmente el Juez de Salidas y el Juez Árbitro de Salidas.

- 22.2 El Juez de Salidas, cuya principal responsabilidad es asegurar una salida justa y equitativa para todos los competidores, tendrá pleno control de los atletas en sus puestos de salida. Cuando se utilice un Sistema de Información de Salidas para ayudar en carreras utilizando una salida agachada, se aplicará la Regla 16.6 del Reglamento Técnico.

- 22.3 El Juez de Salidas se colocará de modo que tenga un control visual completo de todos los atletas durante el procedimiento de la salida.

Se recomienda, especialmente en las salidas escalonadas, que se utilicen altavoces en las calles individuales para transmitir las órdenes y señales de salida y de cualquier anulación de salida a todos los atletas al mismo tiempo.

*Nota: El Juez de Salidas se colocará de modo que todos los atletas se encuentren en un estrecho ángulo de visión. Para las carreras con salida agachada es necesario que se coloque de modo que pueda verificar que todos los atletas están inmóviles en la posición de "Listos" antes del disparo de la pistola o activación del equipo de salidas. (Todos estos equipos de salidas se designarán como "pistola" a efectos del Reglamento). Cuando no se utilicen altavoces en carreras con salidas escalonadas, el Juez de Salidas se colocará de modo que la distancia que le separe de cada uno de los atletas sea aproximadamente la misma. Si el Juez de Salidas no puede colocarse en ese lugar, la pistola deberá ser colocada en el lugar citado y su accionamiento será efectuado mediante contacto eléctrico.*

Las voces del Juez de Salidas tienen que ser claras y ser escuchadas por todos los atletas pero, a menos que esté muy lejos de los atletas y sin un sistema de megafonía, debería evitar gritar al dar las voces.

- 22.4 Uno o más Adjuntos del Juez de Salidas se designarán para ayudar al Juez de Salidas.

*Nota: En las carreras de 200 m, 400 m (lisos o con vallas) y relevos 4x100 m, 4x200 m, Relevos Combinados y 4x400 m habrá, por lo menos, dos Adjuntos del Juez de Salidas.*

- 22.5 Cada Adjunto del Juez de Salidas deberá situarse de modo que pueda ver igualmente a cada uno de los atletas que tenga asignados.

- 22.6 El Juez de Salidas y/o cada Adjunto anulará o interrumpirá la salida si se observa cualquier infracción del Reglamento. Después de una salida anulada o interrumpida, el Adjunto del Juez de Salidas comunicará sus observaciones al Juez de Salidas quien decidirá si una advertencia o descalificación debe ser dada y a qué atleta(s). (Ver también Reglas 16.7 y 16.10 del Reglamento Técnico.)
- 22.7 Sólo el Juez de Salidas puede decidir la advertencia y descalificación conforme a las Reglas 16.7, 16.8 y 39.10.3 del Reglamento Técnico. (Ver también la Regla 18.3 del Reglamento de Competición)

Es importante tener en cuenta la Regla 18.3 del Reglamento de Competición al interpretar tanto esta Regla como la Regla 16 del Reglamento Técnico, dado que en efecto son tanto el Juez de Salidas como el Juez Árbitro responsable de las salidas los que pueden decidir si una salida es justa. Por otra parte, un Adjunto no tiene tal poder y, aunque puede anular una salida, no puede actuar unilateralmente de ahí en adelante y debe simplemente informar de sus observaciones al Juez de Salidas.

Las Directrices para las Salidas pueden descargarse del sitio web de World Athletics.

### **23. (Regla 130) Ayudantes del Juez de Salidas**

- 23.1 Los Ayudantes del Juez de Salidas deberán comprobar que los atletas compiten en la correspondiente serie o carrera final y que llevan puestos sus dorsales correctamente.
- 23.2 Tendrán que poner a cada atleta en su calle o posición, reuniendo a los atletas aproximadamente 3 m. detrás de la línea de salida (en el caso de carreras con salida escalonada, similarmente detrás de cada línea de salida). Cuando así lo hayan hecho, harán una señal al Juez de Salidas de que todo está listo. Si se ordena repetir una salida, los Ayudantes del Juez de Salidas colocarán nuevamente a los atletas.
- 23.3 Los Ayudantes del Juez de Salidas serán los responsables de que estén dispuestos los testigos para los primeros atletas en una Carrera de Relevos.
- 23.4 Cuando el Juez de Salidas haya dado orden a los atletas de ocupar sus puestos, los Ayudantes del Juez de Salidas deben asegurarse de que se cumplen las Reglas 16.3 y 16.4 del Reglamento Técnico.
- 23.5 En caso de una salida falsa, los Ayudantes del Juez de Salidas deberán proceder de acuerdo con la Regla 16.9 del Reglamento Técnico.

### **24. (Regla 131) Anotadores de Vueltas**

- 24.1 Los Anotadores de Vueltas registrarán las vueltas cubiertas por cada atleta en las carreras más largas de 1.500 m. Específicamente para las carreras de 5.000 m y superiores y para las Pruebas de Marcha se designará un cierto número de Anotadores de Vueltas, bajo la dirección del Juez Árbitro, que estarán provistos de tarjetas de control de vueltas, en las que registrarán los tiempos empleados (que les dará un Cronometrador oficial) en cubrir cada una por los atletas de que cada uno sea responsable. Cuando se usa este sistema, ningún Anotador de Vueltas debería controlar a más de cuatro atletas (seis en

el caso de las Pruebas de Marcha). En lugar de un contador de vueltas manual se puede utilizar un sistema informatizado, el cual puede requerir que cada atleta lleve puesto un transpondedor.

- 24.2 Un Anotador de Vueltas será responsable de mantener en la línea de meta un marcador de las vueltas que restan. El marcador se cambiará cada vuelta cuando el atleta en primera posición entre en la recta final. Además, se darán indicaciones manuales, cuando sea el caso, a los atletas que han sido, o están a punto de ser, doblados.

Deberá indicarse la última vuelta a cada atleta, habitualmente haciendo sonar una campana.

[Directrices para Anotación de Vueltas pueden descargarse del sitio web de World Athletics.](#)

## **25. (Regla 132) Secretario de Competición, Centro de Información Técnica (CIT)**

- 25.1 El Secretario de Competición deberá reunir los resultados completos de cada prueba, que le serán facilitados por el Juez Árbitro, el Jefe de Cronometradores o el Juez Jefe de Foto Finish o el Juez Jefe de Transpondedor y el Operador del Anemómetro. Comunicará la información inmediatamente al Locutor, registrará los resultados y entregará la hoja de resultados al Director de Competición.

Cuando se utilice un sistema informático para los resultados, el secretario informático en cada Concurso deberá asegurarse de que los resultados completos de cada prueba han sido introducidos en el sistema informático. Los resultados de las carreras serán introducidos bajo la dirección del Juez Jefe de Foto Finish. El Locutor y el Director de Competición tendrán acceso a los resultados mediante una terminal informática.

- 25.2 En las pruebas en las que los atletas compitan con diferentes especificaciones (tales como los pesos de los artefactos o las alturas de las vallas), las correspondientes diferencias deberían indicarse claramente en los resultados o mostrarse un resultado separado para cada categoría.

- 25.3 Cuando las normas aplicables de una Competición que no sea de las incluidas en el apartado 1.1 de la definición de Competición Internacional permitan la participación simultánea de atletas:

25.3.1 compitiendo con la asistencia de otra persona, es decir, un corredor guía; o

25.3.2 utilizando una ayuda mecánica que no esté autorizada bajo la Regla 6.3.4 del Reglamento Técnico;

sus resultados se mostrarán de forma separada y, donde sea aplicable, se mostrará su para-clasificación.

- 25.4 Las siguientes abreviaturas estándar deberían utilizarse, según corresponda, en la preparación de las listas de salidas y los resultados:

- No salió – DNS
- No llegó – DNF (Carreras o Pruebas de Marcha)
- Sin marca válida registrada – NM
- Descalificado – DQ (seguido del número de Regla aplicable)
- Intento Válido en altura y pértiga – “O”
- Intento Nulo – “X”
- Un “pase” – “–”
- Abandona la competición (Concursos o Pruebas Combinadas) – r
- Clasificado por puesto en Carreras – Q
- Clasificado por tiempo en Carreras – q
- Clasificado con la marca de calificación en Concursos– Q
- Clasificado por marca en Concursos – q
- Pasado a la siguiente ronda por el Juez Árbitro – qR
- Pasado a la siguiente ronda por el Jurado de Apelación – qJ
- Flexión de rodilla (Pruebas de Marcha) – “>”
- Pérdida de contacto (Pruebas de Marcha) – “~”
- Tarjeta amarilla – YC (seguido del número de Regla aplicable)
- Segunda tarjeta amarilla – YRC (seguido del número de Regla aplicable)
- Tarjeta Roja – RC (seguido del número de Regla aplicable)

Si un atleta es advertido o descalificado de una prueba por la infracción de cualquier Regla, deberá hacerse referencia en los resultados oficiales a la Regla que ha sido infringida.

Si un atleta es descalificado en una prueba por comportarse de manera antideportiva o inapropiada, deberá hacerse referencia en los resultados oficiales, dando razones para la citada descalificación.

Las Reglas 25.2-4 del Reglamento de Competición desde 2015 están pensadas para estandarizar procedimientos y el uso de la terminología en situaciones habituales en listas de salida y resultados. Las Reglas 25.2 y 25.3 del Reglamento de Competición reconocen la no poco habitual situación en muchas competiciones por debajo del más alto nivel (e incluso en algunas competiciones de alto nivel) donde atletas de diferente edad y que tienen para-clasificación compiten en las mismas competiciones. Esta Regla confirma que es aceptable- incluido como modo de alcanzar el número mínimo de participantes requeridos, incluso para los propósitos de la Regla 31.1 del

Reglamento de Competición, así como establece cómo deberían ser mostrados los resultados.

Dado que las descalificaciones pueden efectuarse tanto por razones técnicas como disciplinarias, es muy importante que el motivo de una descalificación sea siempre indicado en los resultados. Esto se consigue indicando siempre la Regla conforme al cual el atleta fue advertido o descalificado al lado del símbolo.

El uso de “r” está pensado para cubrir situaciones en las que un atleta decide no continuar en una competición debido a una lesión (o cualquier otra razón ya que no es necesario que facilite una). Más frecuentemente, esto sucederá en Salto de Altura o Salto con Pértiga y aquí es importante darse cuenta de que esto tiene consecuencias sobre el desarrollo posterior de la competición, incluyendo la aplicación de tiempo para intentos según la Regla 25.17, ya que un abandono puede reducir los atletas que quedan en la competición a 1 o, 2 o 3 y hacer que se requiera aplicar un tiempo mayor.

También es importante en Pruebas Combinadas, ya que puede afectar al número de series a llevar a cabo en cualquier Carrera restante.

En otros Concursos, un método alternativo sería mostrar todos los intentos restantes como un pase pero el uso de “r” proporciona una indicación clara de que el atleta no tiene intención de competir más en esa prueba- mientras que mostrar pases todavía deja la posibilidad de que el atleta pudiera cambiar de idea más tarde.

Ver también el texto verde en relación a la Regla 6 del Reglamento de Competición.

25.5 Se establecerá un Centro de Información Técnica (CIT) para las Competiciones según los apartados 1.1, 1.2, 1.3, 1.6 y 1.7 de la definición de Competición Internacional y se recomienda para el resto de competiciones de más de un día. La principal función del CIT será asegurar una comunicación fluida entre la delegación de cada equipo, los organizadores, los Delegados Técnicos y la administración de la competición respecto a los aspectos técnicos y otras materias relativas a la competición.

Un Centro de Información Técnica (CIT) gestionado eficazmente ayudará significativamente en la obtención de una organización de competición de alta calidad. El Director del CIT debería tener un excelente conocimiento del Reglamento y, con igual importancia, de las Normativas específicas para la competición particular.

Las horas de funcionamiento del CIT deberían reflejar las horas de competición más algunos periodos de tiempo antes y después, cuando hará falta que haya interacción entre las distintas partes, especialmente entre las delegaciones de los equipos y los Organizadores. Es habitual, aunque no esencial, para los eventos más grandes, que haya “sucursales” del CIT (a veces llamados Mostradores de Información Deportiva) en las principales localizaciones de los alojamientos de los atletas. Si este es el caso, tiene que haber excelente comunicación entre el (los) MID(s) y el CIT.

Dado que las horas de funcionamiento del CIT y el (los) MID(s) pueden ser largas, será necesario que el Director del CIT tenga varios ayudantes y que trabajen por turnos.

Mientras que algunas obligaciones del CIT están contempladas en el Reglamento (ver

por ejemplo la Regla 25 del Reglamento de Competición y las Reglas 8.3 y 8.7 del Reglamento Técnico), otras se establecerán en las Normativas para cada competición y en documentos de la competición tales como manuales de equipo, etc.

## **26. (Regla 133) Jefe de Pista**

El Jefe de Pista tendrá el control de la Zona de Competición y no permitirá que persona alguna que no sean los oficiales y atletas llamados a competir, u otras personas autorizadas con acreditación válida, entren y permanezcan en ella.

El papel del Jefe de Pista es regular la entrada a la Zona de Competición durante los preparativos inmediatamente antes de la competición y durante su desarrollo. Generalmente actúa de acuerdo con el plan establecido por el Director de Competición y en lo que respecta a asuntos más inmediatos recibe sus órdenes directamente del Director de Reunión. Por tanto:

(a) dirigirá el control de entrada a la zona de competición de los atletas, los oficiales y los voluntarios de campo, personal de servicios, fotógrafos de prensa acreditados y el personal de televisión. En cada competición el número de tales acreditaciones para la zona de competición se acuerda de antemano y todas estas personas deben llevar puesto un peto especial;

(b) dirigirá el control en el punto donde los atletas dejan la zona de competición (habitualmente para pruebas más grandes hacia la Zona Mixta y/o la Zona de Control Post-Prueba) cuando han terminado su prueba;

(c) asegurará que, en todo momento, las líneas de visión de las zonas de competición están tan despejadas como sea posible tanto para beneficio de los espectadores como para la televisión.

Es directamente responsable ante el Director de Reunión, quien tiene que poder contactar con él en cualquier momento si surge la necesidad.

Para ayudar al Jefe de Pista y su equipo en su trabajo es habitual que aquellas personas autorizadas a entrar en la zona de competición, aparte de los atletas, sean claramente distinguibles por medio de un peto especial o una tarjeta de acreditación o un uniforme distintivo.

## **27. (Regla 134) Operador del Anemómetro**

El Operador del Anemómetro determinará la velocidad del viento en el sentido de la carrera en las pruebas que se le asignen y luego registrará y firmará los resultados obtenidos y los comunicará al Secretario de Competición.

Aunque en la práctica es posible que el Operador del Anemómetro, el Director Técnico o un Juez de Foto Finish ponga de hecho el anemómetro en el lugar correcto, en última instancia es responsabilidad del Juez Árbitro pertinente comprobar que esto se hace y conforme al Reglamento (ver Reglas 17.10 y 29.11 del Reglamento Técnico).

Debería tenerse en cuenta que sobre todo para las Carreras el anemómetro puede ser operado remotamente. En tales casos, está casi siempre conectado al “sistema” de foto finish y resultados, de modo que no se requerirá un Operador del Anemómetro y sus funciones son cubiertas, por ejemplo, por alguien en el equipo de foto finish.

## **28. (Regla 135) Juez de Mediciones (Científicas)**

Se designará un Juez Jefe de Mediciones (Científicas) y uno o más adjuntos cuando se vaya a utilizar un equipo de Medición Electrónica de Distancia o Medición de Distancia por Vídeo u otro equipo de medición científica.

Antes del comienzo de la competición, se reunirá con el equipo técnico y se familiarizará con el equipamiento.

Antes de cada prueba, supervisará la colocación de los instrumentos de medida, teniendo en cuenta los requisitos técnicos señalados por el fabricante y el laboratorio de calibración de los aparatos.

Con el fin de asegurar que el equipo funcione correctamente supervisará, antes de la prueba, una serie de mediciones conjuntamente con los jueces y bajo la supervisión del Juez Árbitro al objeto de confirmar su concordancia con los resultados obtenidos mediante una cinta métrica de acero calibrada y verificada. Deberá emitirse un formulario de conformidad firmado por todos los participantes en el test y adjuntarse a la hoja de resultados.

Durante la competición estará a cargo de todo lo relacionado con su utilización. Informará al Juez Árbitro para certificar que el equipo es preciso.

*Nota: Deberían realizarse una serie de mediciones de comprobación después de, y si las circunstancias lo justifican durante, la prueba, habitualmente sin referencia a la cinta de acero.*

Cuando se utiliza equipamiento de medición electrónica de distancia o de medición de distancia con video, se sitúa a un Juez Jefe como el oficial al cargo de un modo similar a como es el caso con foto finish o cronometraje con transpondedores. En el caso de medición con video, se esperará que el Juez Jefe de Medición tome un papel más activo y práctico durante las pruebas que el que sería el caso con medición electrónica de distancia totalmente en campo.

En particular, esto debería implicar asegurar que está establecido un sistema de comunicaciones apropiado entre los Jueces en campo y los Jueces realizando la lectura por video para asegurar que cada medición se hace correctamente y que en el caso de los Saltos Horizontales la huella de caída no es rastrillada hasta que una imagen ha sido confirmada.

Sea el Juez Jefe de Medición u otro Juez el que es responsable de asegurar que la lectura por video es correcta, debe ser especialmente cuidadoso para asegurar que es el salto actual, y no un salto previo, el que es medido.

## **29. (Regla 136) Jueces de Cámara de Llamadas**

29.1 El Juez Jefe de la Cámara de Llamadas:

29.1.1 conjuntamente con el Director de Competición, preparará y publicará un horario de Cámara de llamadas estableciendo para cada prueba al menos la hora inicial y final de entrada para cada Cámara de Llamadas en uso y la hora a la que los atletas saldrán hacia la zona de competición desde la Cámara de Llamadas (final);

- 29.1.2 supervisará el paso de la Zona de Calentamiento a la zona de competición a fin de asegurar que, hechas las verificaciones de la Cámara de Llamadas, los atletas estén presentes y preparados en la zona de competición a la hora prevista de inicio de su prueba.

Los Jueces de Cámara de Llamadas deberán asegurar que los participantes llevan puesto el uniforme nacional o el de su Club aprobados por su organismo nacional competente, que los dorsales se llevan puestos correctamente y se corresponden con las listas de salida y que las zapatillas, número y tamaño de clavos, y la publicidad de la ropa y bolsa de los atletas son conformes con el Reglamento y Normativas aplicables y que cualquier tipo de material no autorizado no sea introducido en la Zona de Competición.

Los Jueces presentarán al Juez Árbitro de la Cámara de Llamadas todas las cuestiones y problemas sin resolver que surjan.

Una Cámara de Llamadas bien planificada y eficientemente gestionada es fundamental para el éxito de una competición. Planificar para asegurar suficiente espacio en el momento en el que la Cámara de Llamadas esté a su máxima capacidad, cuántas cámaras de llamadas (y secciones dentro de cada una) se necesitan y un sistema de comunicación fiable con otros oficiales y para notificar a los atletas cuándo presentarse de la Zona de Calentamiento son siempre importantes. Otras consideraciones variarán de acuerdo con el tipo de competición y el número de comprobaciones que se decida que se harán en la Cámara de Llamadas. Por ejemplo, en la mayoría de competiciones de estudiantes es poco probable que comprobar la publicidad en los uniformes sea un problema, mientras que comprobar la longitud de los clavos para proteger la superficie de la pista puede serlo. Es importante que en el proceso de planificación se decida qué comprobaciones se harán, y preferiblemente éstas deberían ser comunicadas a los atletas y equipos con antelación para evitar estrés o confusión inmediatamente antes de la competición. Los Jueces de Cámara de Llamadas deben asegurarse de que los atletas están en la serie, carrera o grupo correcto y que salen a la zona de competición de modo puntual de acuerdo con el horario de Cámara de Llamadas. Cuando sea posible, el horario debería ponerse a disposición de los atletas y equipos antes del comienzo de cada día de competición.

### **30. (Regla 137) Comisario de Publicidad**

El Comisario de Publicidad (cuando haya sido nombrado) supervisará y aplicará el Reglamento y Normativa de Publicidad y Marketing vigentes y decidirá conjuntamente con el Juez Árbitro de la Cámara de Llamadas todas las cuestiones y problemas de publicidad sin resolver que surjan en la Cámara de Llamadas.



## PARTE III - RÉCORDS DEL MUNDO

*(En vigor a partir del 1 de noviembre de 2019)*

---

### 31. (Regla 260) Récorde del Mundo

#### Presentación y ratificación

31.1 Un Récorde del Mundo tiene que haberse conseguido en una competición de buena fe, que haya sido debidamente organizada, anunciada y autorizada antes del día de la competición por el Miembro en cuyo País o Territorio tenga lugar la prueba y desarrollada según y en cumplimiento de este Reglamento. Para las pruebas individuales, deberán participar de buena fe tres atletas como mínimo y para las pruebas de relevos, dos equipos como mínimo. Excepto para Pruebas de Concursos que se desarrollen conforme la Regla 9 del Reglamento Técnico, y competiciones celebradas fuera del estadio según las Reglas 54 y 55 del Reglamento Técnico, no se ratificará ningún resultado obtenido por un atleta si ha sido conseguido durante una competición mixta.

*Nota: Los récords para Carreras en Carretera de sólo mujeres están sujetos a las condiciones establecidas en la Regla 32 del Reglamento de Competición.*

31.2 Las siguientes categorías de Récorde del Mundo son aceptadas por World Athletics:

31.2.1 Récorde del Mundo;

31.2.2 Récorde del Mundo Sub-20;

31.2.3 Récorde del Mundo en Pista Cubierta;

31.2.4 Récorde del Mundo Sub-20 en Pista Cubierta.

*Nota (i): A los efectos de este Reglamento, a menos que el contexto dicte otra cosa, la expresión Récorde del Mundo hace referencia a todas las categorías de Récorde según esta Regla.*

*Nota (ii): Se reconocerán Récorde del Mundo conforme a las Reglas 31.2.1 y 31.2.2 del Reglamento de Competición a los mejores resultados ratificados que se consigan en cualquier instalación que cumpla con las Reglas 31.12 o 31.13 del Reglamento de Competición.*

31.3 Un atleta (o atletas en el caso de una prueba de relevos) que consiga un Récorde del Mundo debe:

31.3.1 haber sido elegible para competir conforme a este Reglamento;

31.3.2 encontrarse bajo la jurisdicción de un Miembro;

31.3.3 en el caso de tratarse de un resultado presentado bajo las Reglas 31.2.2 o 31.2.4 del Reglamento de Competición, a menos que la fecha de nacimiento haya sido confirmada previamente por el Director Ejecutivo, confirmar su fecha de nacimiento por medio del pasaporte, partida de nacimiento o documento oficial similar, una copia de la cual,

debe proporcionarse, sin dilación, al Director Ejecutivo por la propia Federación Miembro del atleta o atletas, si no es posible adjuntarla con el formulario de solicitud;

- 31.3.4 en el caso de pruebas de relevos, todos deben ser elegibles para representar a un solo Miembro de acuerdo con el Reglamento de Elegibilidad para Representar a un Miembro.
- 31.3.5 someterse a un control de dopaje al final de la prueba, que será llevado a cabo de acuerdo con el Reglamento y la Normativa Antidopaje actualmente en vigor. La(s) muestra(s) recogida(s) será(n) enviada(s) para su análisis a un Laboratorio acreditado de la AMA (Agencia Mundial Antidopaje) y el (los) resultado(s) enviado(s) a la Unidad de Integridad al objeto de añadirlos al resto de información requerida por el Reglamento y Normativa para la ratificación. Si los controles revelan una infracción de dopaje, o si dicho control no se lleva a cabo, el resultado no será ratificado.

*Nota (i): En el caso de un Récord del Mundo de relevos todo el equipo debe someterse a dicho control.*

*Nota (ii): Si un atleta reconoce que, en algún momento antes de conseguir el Récord del Mundo, utilizó o se benefició de una sustancia o técnica prohibida en aquel momento, entonces, y previo asesoramiento de Unidad de Integridad del Atletismo dicho récord no seguirá considerándose como Récord del Mundo por World Athletics.*

- 31.4 Cuando un resultado iguale o mejore un Récord del Mundo existente, el Miembro del País en el que el resultado fue logrado recopilará, sin demora toda la información requerida para la ratificación del Récord por World Athletics. Ninguna marca será considerada como Récord del Mundo hasta que sea ratificada por World Athletics. El Miembro debería informar inmediatamente a World Athletics de su intención de someter la marca a ratificación.
- 31.5 El resultado presentado tendrá que ser igual o mejor que el Récord del Mundo existente para esa prueba, aceptado como tal por World Athletics. Si un Récord del Mundo es igualado tendrá el mismo estatus que el Récord del Mundo existente.
- 31.6 Se rellenará el formulario de solicitud oficial de World Athletics y se enviará a la Oficina dentro de los 30 días siguientes. Si la solicitud se refiere a un atleta (o equipo) extranjero, se enviará un duplicado del formulario dentro del mismo periodo al Miembro del atleta (o equipo).

*Nota: Los impresos están disponibles, bajo petición, en la Oficina de World Athletics o pueden descargarse del sitio web de World Athletics.*

- 31.7 El Miembro del País donde se haya establecido el resultado enviará, juntamente con el formulario de la solicitud oficial:
  - 31.7.1 El Programa impreso de la Competición (o en formato electrónico equivalente);

- 31.7.2 Los resultados completos de la prueba en cuestión, incluyendo toda la información requerida en esta Regla;
  - 31.7.3 En el caso de un Récord del Mundo de Pista donde se haya operado un Cronometraje Totalmente Automático, las imágenes de la foto finish y del control cero;
  - 31.7.4 Cualquier otra información que requiera ser enviada de acuerdo con esta Regla, siempre que esa información esté o debiera estar en su poder.
- 31.8 Los resultados conseguidos en Rondas de Calificación, en la resolución de empates en Salto de Altura y Salto con Pértiga, en cualquier prueba o parte de una prueba declarada posteriormente nula bajo las provisiones de la Regla 18.7 del Reglamento de Competición o de la Regla 8.4.2 del Reglamento Técnico, las Reglas 17.2 o 25.20 del Reglamento Técnico, en Pruebas de Marcha en las que se aplica la Regla 54.7.3 del Reglamento Técnico y el atleta no es descalificado o en pruebas individuales en Competiciones de Pruebas Combinadas, sin tener en cuenta si el atleta acabó o no la competición completa de Pruebas Combinadas, pueden ser sometidos a ratificación.
- 31.9 El Presidente y el Director Ejecutivo de World Athletics, conjuntamente, están autorizados a ratificar los Récords del Mundo. Si tienen alguna duda respecto a si el resultado debería o no ser ratificado, el caso será sometido a la decisión del Consejo de acuerdo con el Reglamento de Gobierno.
- 31.10 Cuando un Récord del Mundo haya sido ratificado, el Director Ejecutivo:
- 31.10.1 informará al Miembro del atleta, al Miembro que solicita el Récord del Mundo y a la Asociación de Área correspondiente.
  - 31.10.2 suministrará las placas oficiales de Récords del Mundo para la entrega a los poseedores de los Récords del Mundo.
  - 31.10.3 actualizará la lista oficial de Récords del Mundo cada vez que un nuevo Récord del Mundo haya sido ratificado. Esta lista representará las marcas consideradas por World Athletics, a partir de la fecha de la lista, como las mejores marcas logradas hasta ese momento por un atleta o equipo de atletas en cada una de las pruebas incluidas en las Reglas 32, 33, 34 y 35 del Reglamento de Competición.
- 31.11 Si el resultado no es ratificado, el Director Ejecutivo expondrá las razones.

### **Condiciones Específicas**

- 31.12 Excepto en Pruebas en Carretera:
- 31.12.1 El resultado tiene que haberse establecido en una instalación atlética certificada por World Athletics o en una zona de competición que se ajuste a lo especificado en la Regla 2 del Reglamento Técnico o, donde sea aplicable, a la Regla 11.2 del Reglamento Técnico.
  - 31.12.2 Para ser ratificado un resultado en cualquier distancia de 200 m o más, la pista sobre la que se obtuvo no podrá exceder de 402,3 m (440

yardas) y la carrera tiene que haber comenzado en alguna parte del perímetro. Esta limitación no se aplica a las pruebas de Obstáculos donde la ría esté situada al exterior de una pista normal de 400 m.

- 31.12.3 El resultado de una prueba en una Pista Oval tendrá que lograrse en una calle cuyo radio de línea de carrera no exceda de 50 m, excepto donde la curva esté formada por dos radios diferentes, en cuyo caso el mayor de los dos arcos no representará más de 60° de los 180° del total de la curva.
- 31.12.4 Un resultado conseguido en una prueba de pista al aire libre sólo puede lograrse en pistas conformes con la Regla 14 del Reglamento Técnico.
- 31.13 Para los Récords del Mundo en Pista Cubierta:
- 31.13.1 El resultado debe haber sido realizado en una instalación atlética certificada por World Athletics o en una zona competición que cumpla con las Reglas del 41 al 43 del Reglamento Técnico según sea pertinente.
- 31.13.2 Para carreras de 200 m o más, la pista oval no puede tener una longitud nominal superior a 201,2 m (220 yardas).
- 31.13.3 El resultado puede ser hecho en una pista oval con una longitud nominal inferior a 200 m siempre que la distancia corrida esté dentro de la tolerancia permitida para la distancia.
- 31.13.4 El resultado en una prueba en la pista oval deberá ser hecho en una calle donde el radio proyectado de la línea de carrera en el segmento continuo de la curva peraltada no exceda de 27 m y, para pruebas con varias vueltas, las dos rectas sean de al menos 30 m de largo.
- 31.14 Para Récords del Mundo de Carreras y Pruebas de Marcha:
- 31.14.1 Los resultados tienen que ser cronometrados por Cronometradores oficiales, por un Sistema de Cronometraje Totalmente Automático y de Foto Finish (para el cual se haya realizado un control cero conforme a la Regla 19.19 del Reglamento Técnico) o por un Sistema de Transpondedores. (Ver Regla 19.24 del Reglamento Técnico) que cumpla con el Reglamento.
- 31.14.2 Para carreras hasta 800 m. inclusive (incluyendo 4 x 200 m y 4x400 m), sólo se ratificarán las marcas cronometradas por un Sistema de Cronometraje Totalmente Automático y de Foto Finish que cumpla con el Reglamento.
- 31.14.3 Para todos los resultados obtenidos al aire libre hasta 200 m inclusive, habrá que remitir información sobre la velocidad del viento, medida como se indica en las Reglas 17.8 a 17.13 inclusive del Reglamento Técnico. Si la velocidad del viento, medida en el sentido de la carrera, excede del promedio de 2 metros por segundo, el resultado no será ratificado.

- 31.14.4 No se ratificará ningún resultado si el atleta ha infringido la Regla 17.3 del Reglamento Técnico ni tampoco en el caso de una prueba individual donde un atleta ha registrado una salida falsa como está permitido según la Regla 39.8.3 del Reglamento Técnico.
- 31.14.5 Para todos los resultados hasta 400 m inclusive (incluyendo 4x200 m y 4x400 m) según las Reglas 32 y 34 del Reglamento de Competición, deberán haber sido utilizados tacos de salida conectados a un Sistema de Información de Salidas certificado por World Athletics de acuerdo con la Regla 15.2 del Reglamento Técnico y deberán también haber funcionado correctamente de modo que se hayan obtenido tiempos de reacción y se muestren en los resultados de la prueba.
- 31.15 Para Récords del Mundo en carreras sobre múltiples distancias hechos en la misma carrera:
- 31.15.1 Una carrera deberá definirse sobre una única distancia.
- 31.15.2 Una carrera basada en la distancia a cubrir en un tiempo dado puede combinarse con una carrera sobre una distancia fija (por ejemplo, 1 hora y 20.000 m - ver Regla 18.3 del Reglamento Técnico).
- 31.15.3 Se permite que el mismo atleta pueda remitir para su ratificación varios resultados en la misma carrera.
- 31.15.4 Se permite que varios atletas remitan para ratificación resultados en la misma carrera.
- 31.15.5 No se ratificará un resultado sobre una distancia más corta, si el atleta no terminó la distancia completa de la carrera.
- 31.16 Para Récords del Mundo en carreras de Relevos:
- El tiempo conseguido por el primer corredor de un equipo de relevos no puede ser presentado para ratificación como Récord del Mundo.
- 31.17 Para Récords del Mundo de Concursos:
- 31.17.1 Las marcas tienen que ser medidas por tres Jueces de Concursos con una cinta de acero o barra calibradas y verificada o por un equipo científico de medición cuya exactitud haya sido confirmada de acuerdo con la Regla 10 del Reglamento Técnico.
- 31.17.2 En los Saltos de Longitud y Triple Salto al aire libre se proporcionará información sobre la velocidad del viento, medida como se indica en las Reglas 29.10-12 del Reglamento Técnico. Si la velocidad del viento medida en el sentido del salto, excede del promedio de 2 metros por segundo, el resultado no será ratificado.
- 31.17.3 Se pueden reconocer como Récords del Mundo a más de un marca en una competición, siempre que cada Récord del Mundo así ratificado haya sido igual o superior a la mejor marca anterior a ese momento.

31.17.4 En las Pruebas de Lanzamientos el artefacto utilizado deberá haber sido controlado antes de la Competición según la Regla 16 del Reglamento de Competición. Si durante una prueba, el Juez Árbitro constata que un Récord del Mundo ha sido igualado o mejorado, deberá inmediatamente marcar el artefacto utilizado y llevar a cabo un control a fin de asegurar si todavía es conforme al Reglamento o si ha habido algún cambio en sus características. Normalmente, dicho artefacto será controlado de nuevo después de la prueba, de acuerdo con la Regla 16 del Reglamento de Competición.

#### 31.18 Para Récords del Mundo de Pruebas Combinadas:

Se habrán tenido que cumplir las condiciones establecidas en la Regla 39.8 del Reglamento Técnico en cada una de las pruebas individuales. Además, en aquellas pruebas donde se requiere medir la velocidad del viento, el promedio de velocidad (basado en la suma algebraica de las velocidades del viento medidas en cada prueba individual, dividida por el número de dichas pruebas) no sobrepasará los 2 metros por segundo en positivo.

#### 31.19 Para Récords del Mundo de Marcha:

Al menos tres Jueces que sean Jueces Internacionales de Marcha de Nivel World Athletics o Nivel de Área estarán actuando durante la Competición y firmarán el formulario de solicitud.

#### 31.20 Para Récords del Mundo de Pruebas de Marcha en Carretera:

31.20.1 El recorrido debe ser medido por un medidor de grado “A” o “B” reconocido por World Athletics /AIMS, que garantizará que el pertinente informe de homologación y cualquier otra información requerida por esta Regla esté disponible, bajo petición, para World Athletics.

31.20.2 El circuito no será inferior a 1 km ni superior a 2 km con una posible salida y entrada en un estadio.

31.20.3 Cualquier medidor del recorrido que midió originalmente el recorrido o cualquier otro oficial adecuadamente cualificado designado por el medidor (después de consultar al organismo pertinente), con una copia de la documentación detallando el recorrido medido, debe confirmar que el recorrido cubierto por los atletas se ajusta al recorrido medido y documentado por el medidor oficial.

31.20.4 El recorrido debe ser verificado (es decir, remedido) lo más tarde posible antes de la prueba, el día de la carrera o tan pronto como sea factible después de la carrera, por un medidor de grado “A” diferente de los que hicieron la medición original.

*Nota: Si el recorrido fue originalmente medido por al menos dos medidores de grado “A” o uno “A” y otro “B” no se requerirá la verificación (remedición) establecida por esta Regla 31.20.4.*

31.20.5 Los Récords del Mundo de Pruebas de Marcha en Carretera

establecidos sobre distancias intermedias dentro de una carrera deben cumplir las condiciones establecidas en la Regla 31 del Reglamento de Competición. Las distancias intermedias deben haberse medido, registrado y posteriormente marcado como parte de la medición del recorrido y deben haber sido verificadas de acuerdo con la Regla 31.20.4 del Reglamento de Competición.

31.21 Para Récords del Mundo de Carreras en Carretera:

- 31.21.1 El recorrido debe ser medido por un Medidor de Grado “A” o “B” reconocido por World Athletics/AIMS, que garantizará que el pertinente informe de homologación y cualquier otra información requerida por esta Regla esté disponible, bajo petición, para World Athletics.
- 31.21.2 Los puntos de salida y llegada de un recorrido, medidos a lo largo de una teórica línea recta entre ellos, no estarán separados más del 50% de la distancia de la carrera.
- 31.21.3 La disminución total de la altitud entre la salida y la llegada no excederá de una media de 1:1.000, es decir, 1 m por km (0,1%).
- 31.21.4 Cualquier medidor del recorrido que midió originalmente el recorrido o cualquier otro oficial adecuadamente cualificado designado por el medidor (después de consultar al organismo pertinente), con una copia de la documentación detallando el recorrido medido comprobará con antelación a la carrera que el recorrido está marcado conforme al recorrido medido y documentado por el medidor oficial. Luego irá en el vehículo de cabeza durante la competición o confirmará de otro modo que el mismo recorrido es cubierto por los atletas.
- 31.21.5 El recorrido debe ser verificado (es decir, remedido) lo más tarde posible antes de la prueba, el día de la carrera o tan pronto como sea factible después de la carrera, por un medidor de grado “A” distinto de los que hicieron la medición original.

*Nota: Si el recorrido fue originalmente medido por al menos dos medidores de grado “A” o uno “A” y otro “B” no se requerirá la verificación (remedición) establecida por esta Regla 31.21.5.*

- 31.21.6 Los Récords del Mundo en Carreras en Carretera establecidos sobre distancias intermedias dentro de una carrera deben cumplir las condiciones establecidas en la Regla 31 del Reglamento de Competición. Las distancias intermedias deben haberse medido, registrado y posteriormente marcado como parte de la medición del recorrido y deben haber sido verificadas de acuerdo con la Regla 31.21.5 del Reglamento de Competición.
- 31.21.7 Para el Récord del Mundo de Carreras de Relevos en Carretera la carrera deberá ser realizada en etapas de 5 km, 10 km, 5 km, 10 km, 5 km y 7,195 km. Estas distancias de cada etapa deberán haberse medido, registrado y posteriormente marcado como parte de la medición del recorrido con una tolerancia de  $\pm 1\%$  de la distancia del

relevo y deben haber sido verificadas de acuerdo con la Regla 31.21.5 del Reglamento de Competición.

*Nota: Se recomienda a las federaciones nacionales y Asociaciones de Área que adopten normas similares a las arriba descritas para la homologación de sus propios récords.*

### **32. (Regla 261) Pruebas en las que se reconocen Récords del Mundo**

Marcas de Cronometraje Totalmente Automático (C.T.A.)

Marcas de Cronometraje Manual (C.M.)

Marcas de Cronometraje con Transpondedores (C.T.)

#### **Hombres**

Carreras, Pruebas Combinadas y Pruebas de Marcha

C.T.A. solamente:

100 m; 200 m; 400 m; 800 m;  
110 m con vallas; 400 m con vallas;  
Relevos 4x100 m; Relevos 4x200 m; Relevos 4x400 m;  
Decatlón.

C.T.A. o C.M.:

1.000 m; 1.500 m; 1 milla; 2.000 m; 3.000 m;  
5.000 m; 10.000 m; 1 hora;  
3.000 m Obstáculos;  
4x800 m; Relevo Combinado largo; 4x1.500m;  
Marcha (Pista): 20.000 m; 30.000 m; 50.000 m.

C.T.A. o C.M. o C.T.:

Carreras en Carretera: 5 km\*; 10 km; Medio Maratón; Maratón; 100 km;  
Relevo en Carretera, (solamente distancia de Maratón)  
Marcha (Carretera): 20 km; 50 km.

Pruebas de Saltos:

Salto de Altura; Salto con Pértiga; Salto de Longitud; Triple Salto.

Pruebas de Lanzamientos:

Lanzamiento de Peso; Lanzamiento de Disco; Lanzamiento de Martillo; Lanzamiento de Jabalina.



## Mujeres

Carreras, Pruebas Combinadas y Pruebas de Marcha

C.T.A. solamente:

100 m; 200 m; 400 m; 800 m;  
100 m con vallas; 400 m con vallas;  
Relevos 4x100 m; Relevos 4x200 m; Relevos 4x400 m;  
Heptatlón; Decatlón.

C.T.A. o C.M.:

1.000 m; 1.500 m; 1 milla; 2.000 m; 3.000 m;  
5.000 m; 10.000 m; 1 hora;  
3.000 m Obstáculos;  
4x800 m; Relevo Combinado largo; 4x1.500m;  
Marcha (Pista): 10.000 m; 20.000 m; 50.000 m<sup>o</sup>.

C.T.A. o C.M. o C.T.:

Carreras en Carretera: 5 km\*; 10 km; Medio Maratón; Maratón; 100 km;  
Relevo en Carretera, (solamente distancia de Maratón)  
Marcha (Carretera): 20 km; 50 km.

*Nota (i): Excepto para pruebas de Marcha, World Athletics registrará dos Récords del Mundo para mujeres en Carreras en Carretera: un Récord del Mundo para marcas conseguidas en carreras de participación mixta ("Mixta") y un Récord del Mundo para marcas conseguidas en carreras en las que solamente participen mujeres ("Sólo mujeres").*

*Nota (ii): Una carrera en carretera de sólo mujeres puede organizarse teniendo horas de salidas para hombres y mujeres de forma separada. La diferencia de horas debería elegirse para evitar cualquier posibilidad de asistencia, marcar el paso o interferencias especialmente en recorridos que tengan más de una vuelta a la misma sección del recorrido.*

\*El récord inicial se reconocerá después del 1 de enero de 2018.

<sup>o</sup> El récord inicial se reconocerá después del 1 de enero de 2019. La marca deberá ser mejor que 4:20:00.

Pruebas de Saltos:

Salto de Altura; Salto con Pértiga; Salto de Longitud; Triple Salto.

Pruebas de Lanzamientos:

Lanzamiento de Peso; Lanzamiento de Disco; Lanzamiento de Martillo; Lanzamiento de Jabalina.

## **Universal**

Carreras, Pruebas Combinadas y Pruebas de Marcha

C.T.A. solamente: Relevos 4x400 m (mixto)

### **33. (Regla 262) Pruebas en las que se reconocen Récords del Mundo Sub-20**

Marcas de Cronometraje Totalmente Automático (C.T.A.)

Marcas de Cronometraje Manual (C.M.)

Marcas de Cronometraje con Transpondedores (C.T.)

## **Hombres Sub-20**

Carreras, Pruebas Combinadas y Pruebas de Marcha

C.T.A. solamente:

100 m; 200 m; 400 m; 800 m;

110 m con vallas; 400 m con vallas;

Relevos 4x100 m; Relevos 4x400 m;

Decatlón.

C.T.A. o C.M.:

1.000 m; 1.500 m; 1 milla; 3.000 m;

5.000 m; 10.000 m; 3.000 m Obstáculos;

Marcha (Pista): 10.000 m.

C.T.A. o C.M. o C.T.:

Marcha (Carretera): 10 km.

Pruebas de Saltos:

Salto de Altura; Salto con Pértiga; Salto de Longitud; Triple Salto.

Pruebas de Lanzamientos:

Lanzamiento de Peso; Lanzamiento de Disco; Lanzamiento de Martillo; Lanzamiento de Jabalina.

## **Mujeres Sub-20**

Carreras, Pruebas Combinadas y Pruebas de Marcha

C.T.A. solamente:

100 m; 200 m; 400 m; 800 m;

110 m con vallas; 400 m con vallas;  
Relevos 4x100 m; Relevos 4x400 m;  
Heptatlón, Decatlón\*.

C.T.A. o C.M.:

1.000 m; 1.500 m; 1 milla; 3.000 m;  
5.000 m; 10.000 m; 3.000 m Obstáculos;  
Marcha (Pista): 10.000 m.

C.T.A. o C.M. o C.T.:

Marcha (Carretera): 10 km.

Pruebas de Saltos:

Salto de Altura; Salto con Pértiga; Salto de Longitud; Triple Salto.

Pruebas de Lanzamientos:

Lanzamiento de Peso; Lanzamiento de Disco; Lanzamiento de  
Martillo; Lanzamiento de Jabalina.

\* Solamente se ratificará por encima de 7.300 puntos.

### **34. (Regla 263) Pruebas en las que se reconocen Récords del Mundo en Pista cubierta**

Marcas de Cronometraje Totalmente Automático (C.T.A.)

Marcas de Cronometraje Manual (C.M.)

#### **Hombres**

Carreras, Pruebas Combinadas y Pruebas de Marcha

C.T.A. solamente:

50 m; 60 m; 200 m; 400 m; 800 m;  
50 m con vallas; 60 m con vallas;  
Relevos 4x200 m; Relevos 4x400 m;  
Heptatlón.

C.T.A. o C.M.:

1.000 m; 1.500 m; 1 milla; 3.000 m; 5.000 m;  
Relevos 4x800 m;  
Marcha: 5.000 m.

Pruebas de Saltos:

Salto de Altura; Salto con Pértiga; Salto de Longitud; Triple Salto.

Prueba de Lanzamiento:

Lanzamiento de Peso.

## **Mujeres**

Carreras, Pruebas Combinadas y Pruebas de Marcha

C.T.A. solamente:

50 m; 60 m; 200 m; 400 m; 800 m;  
50 m con vallas; 60 m con vallas;  
Relevos 4x200 m; Relevos 4x400 m;  
Pentatlón.

C.T.A. o C.M.:

1.000 m; 1.500 m; 1 milla; 3.000 m; 5.000 m;  
Relevos 4x800 m;  
Marcha: 3.000 m.

Pruebas de Saltos:

Salto de Altura; Salto con Pértiga; Salto de Longitud; Triple Salto.

Prueba de Lanzamiento:

Lanzamiento de Peso.

### **35. (Regla 264) Pruebas en las que se reconocen Récords del Mundo Sub-20 en Pista Cubierta**

Marcas de Cronometraje Totalmente Automático (C.T.A.)

Marcas de Cronometraje Manual (C.M.)

## **Hombres**

Carreras y Pruebas Combinadas:

C.T.A. solamente:

60 m; 200 m; 400 m; 800 m;  
60 m con vallas;  
Heptatlón.

C.T.A. o C.M.:

1.000 m; 1.500 m; 1 milla; 3.000 m; 5.000 m;

Pruebas de Saltos:

Salto de Altura; Salto con Pértiga; Salto de Longitud; Triple Salto.

Prueba de Lanzamiento:

Lanzamiento de Peso.

## **Mujeres**

Carreras y Pruebas Combinadas:

C.T.A. solamente:

60 m; 200 m; 400 m; 800 m;

60 m con vallas;

Pentatlón.

C.T.A. o C.M.:

1.000 m; 1.500 m; 1 milla; 3.000 m; 5.000 m;

Pruebas de Saltos:

Salto de Altura; Salto con Pértiga; Salto de Longitud; Triple Salto.

Prueba de Lanzamiento:

Lanzamiento de Peso.

## **36. (Regla 265) Otros Récords**

- 36.1 El organismo con control sobre la competición o los organizadores pueden establecer Récords de Juegos, Campeonatos, reuniones y otros récords similares.
- 36.2 El récord debería reconocer la mejor marca conseguida en cualquier edición de la competición pertinente de acuerdo con el Reglamento, con excepción de que las lecturas de la velocidad del viento pueden ser ignoradas, si está estipulado en las normas pertinentes para la competición.



## TABLA DE REFERENCIAS DE REGLAS

<b>LIBRO C - C1.1 - REGLAMENTO DE COMPETICIÓN</b>		
<b>Nombre de la Regla</b>	<b>Anterior artículo</b>	<b>Referencia de la Nueva Regla</b>
<b>Parte I - General</b>		
Autorización para organizar Competiciones	Artículo 2	Regla 1 del Reglamento de Competición o RC1
Normativas que rigen el Desarrollo de las Competiciones Internacionales	Artículo 3	Regla 2 del Reglamento de Competición o RC2
<b>Parte II – Oficiales de Competición</b>		
Oficiales Internacionales	Artículo 110	Regla 3 del Reglamento de Competición o RC3
Delegados de Organización	Artículo 111	Regla 4 del Reglamento de Competición o RC4
Delegados Técnicos	Artículo 112	Regla 5 del Reglamento de Competición o RC5
Delegados Médicos	Artículo 113	Regla 6 del Reglamento de Competición o RC6
Delegados Antidopaje	Artículo 114	Regla 7 del Reglamento de Competición o RC7
Oficiales Técnicos Internacionales (ITOs)	Artículo 115	Regla 8 del Reglamento de Competición o RC8
Jueces Internacionales de Marcha (IRWJs)	Artículo 116	Regla 9 del Reglamento de Competición o RC9
Medidores Internacionales de Carreras en Carretera	Artículo 117	Regla 10 del Reglamento de Competición o RC10
Jueces Internacionales de Salidas y Jueces Internacionales de Foto Finish	Artículo 118	Regla 11 del Reglamento de Competición o RC11
Jurado de Apelación	Artículo 119	Regla 12 del Reglamento de Competición o RC12
Oficiales de la Competición	Artículo 120	Regla 13 del Reglamento de Competición o RC13
Director de Competición	Artículo 121	Regla 14 del Reglamento de Competición o RC14
Director de Reunión	Artículo 122	Regla 15 del Reglamento de Competición o RC15
Director Técnico	Artículo 123	Regla 16 del Reglamento de Competición o RC16
Director de Presentación de la Competición	Artículo 124	Regla 17 del Reglamento de Competición o RC17
Jueces Árbitros	Artículo 125	Regla 18 del Reglamento de Competición o RC18

<b>LIBRO C - C1.1 - REGLAS DE COMPETICIÓN</b>		
<b>Nombre de la regla</b>	<b>Anterior artículo</b>	<b>Referencia de la Nueva Regla</b>
Jueces	Artículo 126	Regla 19 del Reglamento de Competición o RC19
Jueces Auxiliares (Carreras y Pruebas de Marcha)	Artículo 127	Regla 20 del Reglamento de Competición o RC20
Cronometradores, Jueces de Foto Finish y Jueces de Cronometraje con Transpondedor	Artículo 128	Regla 21 del Reglamento de Competición o RC21
Coordinador de Salidas, Juez de Salidas y Adjuntos del Juez de Salidas	Artículo 129	Regla 22 del Reglamento de Competición o RC22
Ayudantes del Juez de Salidas	Artículo 130	Regla 23 del Reglamento de Competición o RC23
Anotadores de Vueltas	Artículo 131	Regla 24 del Reglamento de Competición o RC24
Secretario de Competición, Centro de Información técnica (CIT)	Artículo 132	Regla 25 del Reglamento de Competición o RC25
Jefe de Pista	Artículo 133	Regla 26 del Reglamento de Competición o RC26
Operador del Anemómetro	Artículo 134	Regla 27 del Reglamento de Competición o RC27
Juez de Mediciones (Científicas)	Artículo 135	Regla 28 del Reglamento de Competición o RC28
Jueces de Cámara de Llamadas	Artículo 136	Regla 29 del Reglamento de Competición o RC29
Comisario de Publicidad	Artículo 137	Regla 30 del Reglamento de Competición o RC30
<b>Parte III – Récords del Mundo</b>		
Récords del Mundo	Artículo 260	Regla 31 del Reglamento de Competición o RC31
Pruebas en las que se reconocen Récords del Mundo	Artículo 261	Regla 32 del Reglamento de Competición o RC32
Pruebas en las que se reconocen Récords del Mundo Sub-20	Artículo 262	Regla 33 del Reglamento de Competición o RC33
Pruebas en las que se reconocen Récords del Mundo en Pista Cubierta	Artículo 263	Regla 34 del Reglamento de Competición o RC34
Pruebas en las que se reconocen Récords del Mundo Sub-20 en Pista Cubierta	Artículo 264	Regla 35 del Reglamento de Competición o RC35
Otros Récords	Artículo 265	Regla 36 del Reglamento de Competición o RC36



WORLD  
ATHLETICS™

# Reglamento de Competición

## Reglas Técnicas

Libro C – C2.1





## **REGLAS TÉCNICAS**

*(En vigor a partir del 1 de noviembre de 2019)*

## PARTE I – GENERAL

*(En vigor a partir del 1 de noviembre de 2019)*

---

### 1. (Regla 100) Generalidades

Todas las Competiciones Internacionales, como se definen en las Definiciones de Aplicación General, se desarrollarán conforme al Reglamento de World Athletics.

En todas las Competiciones, las pruebas pueden tener formato diferente del que presenta el Reglamento Técnico, pero no pueden aplicarse normas que den más derechos a los atletas que los que obtendrían aplicando el presente Reglamento. Estos formatos deberán ser decididos o autorizados por el pertinente organismo competente con control sobre la competición.

En el caso de eventos de participación masiva desarrollados fuera del estadio, este Reglamento debería ser aplicado en su totalidad únicamente a aquellos atletas, si hay alguno, que se determina que están participando en la élite u otra sección definida de las carreras, tal como categorías de grupo de edad para las cuales hay clasificación para galardones o premios. Los organizadores de la carrera deberían reseñar en la información facilitada a los otros atletas qué otras normas se aplicarán a su participación, especialmente aquellas relativas a su seguridad.

*Nota: Se recomienda que los Miembros adopten el Reglamento para el desarrollo de sus propias competiciones atléticas.*

Aunque este Reglamento ya contempla algunas variaciones sobre sus aplicaciones más estrictas, se enfatiza que los organizadores de competiciones pueden ir incluso más lejos en usar diferentes formatos para las competiciones siendo la única restricción que el atleta no puede recibir más “derechos” en tales circunstancias. Por ejemplo es aceptable reducir el número de intentos en un Concurso o reducir el tiempo permitido a un atleta para realizar su intento pero no incrementar ninguno de ellos.

Con respecto a las Pruebas de Carreras y Marcha de participación masiva se prescribe que este Reglamento solo será aplicado completamente a cualquier componente de élite de la prueba o cualquier otra parte designada por los organizadores cuando hay una razón lógica para hacerlo, por ejemplo debido a galardones o premios significativos.

Sin embargo, se aconseja a los organizadores que enfatizen en la información facilitada a todos los participantes el reglamento y procedimientos que se aplicarán a las diferentes categorías, especialmente en relación a consideraciones de seguridad, sobre todo cuando toda o parte de la carrera no está cerrada al tráfico. Esto puede por ejemplo permitir a los atletas (distintos de los que compiten en la élite u otras categorías a las que aplicaría la Regla 6.3 del Reglamento Técnico) usar cascos o auriculares cuando están corriendo en un circuito cerrado pero prohibir su uso (o al menos desaconsejarlo) a los corredores más lentos cuando el circuito está abierto al tráfico.

## **2. (Regla 140) La Instalación de Atletismo**

Cualquier superficie firme y uniforme que cumpla las especificaciones del Manual de Instalaciones de Atletismo, puede utilizarse para el Atletismo en Pista.

Las competiciones al aire libre 1.1 de la definición de Competición Internacional sólo pueden tener lugar en instalaciones que dispongan de un Certificado de Instalaciones World Athletics Clase 1. Se recomienda que, cuando se disponga de instalaciones de este tipo, las competiciones al Aire Libre según los apartados 1.2 al 1.10 de la definición de Competición Internacional también se celebren en estas instalaciones.

En cualquier caso, se exigirá un Certificado de Instalaciones World Athletics Clase 2 para todas las instalaciones destinadas a competiciones al aire libre organizadas según los apartados 1.2 a 1.10 de la definición de Competición Internacional.

*Nota (i): El Manual de World Athletics de Instalaciones de Atletismo, que está disponible en la Oficina de World Athletics o puede descargarse del sitio web de World Athletics, contiene descripciones más detalladas y precisas para la planificación y construcción de Instalaciones de Atletismo, incluyendo gráficos adicionales para la medición y marcaje de la pista.*

*Nota (ii): Los impresos oficiales en vigor requeridos para ser utilizados para la solicitud de certificación y para el informe de medición, así como los Procedimientos del Sistema de Certificación están disponibles en la Oficina de World Athletics o pueden descargarse del sitio web de World Athletics.*

*Nota (iii): Para los recorridos de Marcha en Carretera, Carreras en Carretera o Campo a través, Montaña y Trail, ver Reglas 54.11, 55.2, 55.3, 56.1-5, y 57.1 del Reglamento Técnico.*

*Nota (iv): Para la instalación de atletismo en Pista Cubierta, ver Regla 41 del Reglamento Técnico.*

## **3. (Regla 141) Categorías de Edad y Sexo**

### **Categorías de Edad**

3.1 Las Competiciones según el presente Reglamento pueden ser divididas en clasificaciones de grupos de edad como sigue o como sea adicionalmente establecido en las normativas de competición correspondientes o por el correspondiente organismo competente:

Sub-18 Hombres y Mujeres: Todo atleta con 16 o 17 años el 31 de diciembre del año de la competición.

Sub-20 hombres y mujeres: Todo atleta con 18 o 19 años el 31 de diciembre del año de la competición.

Veteranos/as: Todo atleta que ha cumplido 35 años

*Nota (i): Todos los temas relacionados con competiciones de Masters deben ser consultados en el Manual de World Athletics/WMA aprobado por World Athletics y la WMA.*

*Nota (ii): La elegibilidad, incluyendo las edades mínimas para participar en las Competiciones, estará sujeta a la Normativa Técnica aplicable.*

- 3.2 Un atleta será elegible para competir en una competición de un grupo de edad según el presente Reglamento si está dentro del rango de edades especificado en la clasificación del grupo de edad correspondiente. Un atleta deberá estar en disposición de demostrar su edad presentando un pasaporte válido u otro tipo de evidencia aceptable por las normas aplicables para la competición. Un atleta que no presente o rechace presentar tal prueba no será elegible para competir.

*Nota: Véase el Reglamento de Elegibilidad para las sanciones por el incumplimiento de esta Regla 3.*

Aunque la Regla 3.1 del Reglamento Técnico define los grupos de edad de un modo particular, son las normas para cada competición las que determinan qué grupos de edad serán pertinentes y si, como contempla la Nota (ii), pueden participar atletas más jóvenes.

### **Categorías de Sexo**

- 3.3 La Competición de acuerdo con el presente Reglamento se divide en clasificaciones para hombres, mujeres y universales. Cuando una competición mixta se desarrolle fuera del Estadio o en uno de los limitados casos expuestos en la Regla 9 del Reglamento Técnico, los resultados de la clasificación para hombres y mujeres deberían ser reflejados separadamente o ser indicado de alguna manera. Cuando se celebre una prueba o competición universal, se publicará una sola clasificación en los resultados.
- 3.4 Un atleta será elegible para participar en las competiciones masculinas (o universales) si o bien nació y a lo largo de su vida siempre ha sido reconocido como de sexo masculino o cumple con la Normativa aplicable publicada de acuerdo con la Regla 3.6.1 del Reglamento Técnico y es elegible para competir de conformidad con el Reglamento y la Normativa.
- 3.5 Una atleta será elegible para participar en las competiciones femeninas (o universales) si o bien nació y a lo largo de su vida siempre ha sido reconocida como de sexo femenino o cumple con la Normativa aplicable publicada de acuerdo con la Regla 3.6.2 del Reglamento Técnico y es elegible para competir de conformidad con el Reglamento y las Normativas.
- 3.6 El Consejo aprobará Normativas para determinar la elegibilidad para:
- 3.6.1 competición de hombres para hombres que sean transgénero femenino a masculino;
  - 3.6.2 competición de mujeres para mujeres que sean transgénero masculino a femenino; y
  - 3.6.3 competición de mujeres para clasificación femenina (atletas con diferencias en el desarrollo sexual)

Un atleta que no cumpla o rechace cumplir con las normas aplicables, no será elegible para competir.

*Nota: Véase el Reglamento de Elegibilidad para las sanciones por el incumplimiento de esta Regla 3.*

Las competiciones universales abarcan pruebas en las que hombres y mujeres participan juntos sin una clasificación de resultados separada, así como relevos o pruebas por equipos en las que tanto hombres como mujeres están incluidos en los mismos equipos.

#### **4. (Regla 142) Inscripciones**

- 4.1 Las competiciones conforme al Reglamento quedan limitadas a los atletas elegibles.
- 4.2 La elegibilidad de un atleta para competir fuera de su propio país es como se establece en el Reglamento de Requisitos para Competir en Competiciones Internacionales. Dicha elegibilidad se asumirá, a no ser que una objeción a su estatus sea hecha al(los) Delegado(s) Técnico(s). (Véase también Regla 8.1 del Reglamento Técnico).

#### **Inscripciones simultáneas**

- 4.3 Si un atleta está inscrito en una Carrera y un Concurso, o en más de un Concurso, que se efectúan simultáneamente, el respectivo Juez Árbitro puede, para una ronda de intentos de cada vez, o para cada intento en Salto de Altura y con Pértiga, permitirle a un atleta realizar su intento en orden diferente del decidido por sorteo antes de iniciarse la competición. Sin embargo, si posteriormente un atleta no está presente para un determinado intento, se considerará que “pasa” una vez que el tiempo permitido para el intento haya transcurrido.

*Nota: En Concursos, el Juez Árbitro no permitirá a un atleta realizar un intento en un orden diferente en la ronda final de intentos, pero el Juez Árbitro puede permitirlo en cualquier ronda anterior de intentos. En Pruebas Combinadas se puede permitir un cambio en cualquier ronda de intentos.*

La Nota deja claro que permitir a un atleta que realice un intento en un orden diferente en la ronda final de intentos (sin tener en cuenta el número de rondas de intentos) por una coincidencia con otro evento no está permitido. Si un atleta no está presente en la ronda final y no ha indicado previamente que pasa, entonces el tiempo permitido para su intento comenzará y si no vuelve antes de que expire, entonces será registrado como un pase. [Ver también la Regla 25.18 del Reglamento Técnico donde normalmente no se hará un cambio de orden cuando se otorga un intento de sustitución - en ninguna ronda de intentos.]

Aunque las Reglas 4.3 y 26.2 del Reglamento Técnico establecen que un atleta no puede realizar el segundo o tercer intento en cualquier altura determinada si ha considerado que ha pasado un intento anterior a esa altura, se sugiere que en competiciones de menor nivel tales como encuentros de niños y escolares las normas de competición puedan ser adaptadas para permitir a un atleta decidir realizar el segundo o tercer intento en tales casos.

## Abstención de participar

4.4 En todas las Competiciones según los apartados 1.1, 1.2, 1.3 y 1.6 de la definición de Competición Internacional, un atleta será excluido de participar en todas las ulteriores pruebas en la competición (incluidas las pruebas en las que esté participando simultáneamente), incluidos los relevos, en todos los casos en que:

4.4.1 se haya dado una confirmación definitiva de que el atleta participaría en una prueba pero luego no lo hizo;

*Nota: Deberá publicarse, con antelación una hora fija para la confirmación definitiva de participación.*

4.4.2 un atleta se haya clasificado en cualquier Ronda de Calificación de una prueba para participar en otra posterior, pero luego se abstiene de participar;

4.4.3 un atleta no compite honestamente, con esfuerzo realizado con buena fe. El Juez Árbitro pertinente decidirá sobre ello y deberá hacerse la correspondiente referencia en los resultados oficiales.

*Nota: La situación prevista en la Regla 4.4.3 del Reglamento Técnico no se aplicará a las pruebas individuales de las Pruebas Combinadas.*

Sin embargo, un certificado médico emitido y basado en un examen del atleta por el Delegado Médico designado de acuerdo con la Regla 6 del Reglamento de Competición o, si ningún Delegado Médico ha sido designado, por un médico así designado por los Organizadores, puede ser aceptado como razón suficiente para admitir que el atleta no haya podido competir después de cerradas las confirmaciones, o después de competir en una eliminatoria previa, pero podrá tomar parte en otras pruebas (excepto pruebas individuales de Pruebas Combinadas) en un día posterior de la competición. Otras razones justificadas (por ejemplo factores independientes de las acciones personales del atleta, tales como problemas surgidos en el servicio oficial de transporte), pueden, después de confirmadas, ser aceptadas por el(los) Delegado(s) Técnico(s).

El Juez Árbitro pertinente, una vez que es consciente de una situación así y está convencido de que el atleta que abandonó la prueba no estaba compitiendo con auténtico esfuerzo, debe hacer referencia a esto en los resultados correspondientes como "DNF RT4.4.3". Tanto mientras el Juez Árbitro toma una decisión tal como cuando el Jurado de Apelación considera cualquier protesta derivada de ella, las razones para el abandono o no participación presentadas por o en nombre del atleta pueden tenerse en consideración. La Regla establece el proceso que debería seguirse explícitamente en caso de una razón médica.

## Abstención de presentarse en la(s) Cámara(s) de Llamadas

4.5 Sujeto siempre a cualquier sanción adicional conforme a la Regla 4.4 del Reglamento Técnico, y exceptuando lo previsto más abajo, un atleta será excluido de participar en cualquier prueba para la que no está presente en la(s) Cámara(s) de Llamadas a la hora correspondiente según esté publicado en el

horario de Cámara de Llamadas (ver Regla Jueces de Cámara de Llamadas del Reglamento de Competición). En los resultados aparecerá como DNS.

El Juez Árbitro pertinente decidirá sobre esto (incluyendo si el atleta puede competir bajo protesta si no se puede tomar una decisión inmediatamente) y se deberá hacer la correspondiente referencia en los resultados oficiales.

Razones justificadas (por ejemplo, factores independientes de las acciones personales del atleta, tales como problemas surgidos en el servicio oficial de transporte o un error en el horario de Cámara de Llamadas), pueden, después de confirmadas, ser aceptadas por el Juez Árbitro y el atleta puede ser entonces autorizado a participar.

## **5. (Regla 143) Vestimenta, Zapatillas y Dorsales**

### **Vestimenta**

- 5.1 En todas las competiciones, los atletas deben usar vestimenta que esté limpia, diseñada y llevada de forma que no sea ofensiva. La vestimenta debe estar confeccionada con un material que no sea transparente ni aun estando mojado. Los atletas no podrán usar vestimenta que pueda estorbar la visión de los Jueces.

En todas las Competiciones organizadas según los apartados 1.1, 1.2, 1.3, 1.6 y 1.7 de la definición de Competición Internacional, y cuando representen a su Federación Miembro conforme a los apartados 1.4 y 1.8 de la definición de Competición Internacional, los atletas deberán participar con el uniforme aprobado por su Federación Miembro. La Ceremonia de Premiación y cualquier vuelta de honor se consideran parte de la competición a estos efectos.

### **Zapatillas**

- 5.2 Los atletas pueden competir con pies descalzos o con calzado en uno o los dos pies. El propósito de las zapatillas para competición es proporcionar protección y estabilidad a los pies y una firme adherencia sobre el suelo. Tales zapatillas, sin embargo, no deben estar construidas de tal modo que proporcionen a los atletas una ayuda o ventaja injusta. Cualquier tipo de zapatilla usado debe estar razonablemente al alcance de todos en el espíritu de la universalidad del atletismo.

*Nota (i): La adaptación de una zapatilla para adecuarse a las características del pie de un atleta en particular está permitida si se hace de acuerdo a los principios generales de este Reglamento.*

*Nota (ii): Cuando se facilite evidencia a World Athletics de que un tipo de zapatilla usado en competición no se ajusta al Reglamento o al espíritu del mismo, puede someter la zapatilla a estudio y si hay incumplimiento puede prohibir que tales zapatillas sean usadas en competición.*

### **Número de clavos**

- 5.3 La suela y el tacón de las zapatillas estarán fabricados de modo que permitan el uso de hasta un máximo de 11 clavos. Se podrá utilizar cualquier número de

clavos hasta 11 pero el número de posiciones de clavos no podrá exceder de 11.

### **Tamaño de los clavos**

- 5.4 La parte de cada clavo que sobresalga de la suela o del tacón no excederá de 9 mm, excepto en Salto de Altura y Lanzamiento de Jabalina donde no excederá de 12 mm. El clavo deberá ser construido de manera que se pueda insertar, al menos en su mitad más próxima a la punta, en un calibre de sección cuadrada de 4 mm. Si el fabricante de la pista o el responsable del estadio decretan un máximo inferior, este se aplicará.

*Nota (i): La superficie debe ser apropiada para admitir los clavos autorizados en esta Regla.*

*Nota (ii): Para competiciones de Campo a Través, las normativas específicas o los Delegados Técnicos pueden permitir una longitud mayor en los tamaños de los clavos de las zapatillas dependiendo de la superficie.*

### **La suela y el tacón**

- 5.5 La suela y/o el tacón pueden tener acanaladuras, lomas, muescas o protuberancias, con tal que cualquiera de estas esté construida del mismo o similar material al básico de la propia suela.

En Salto de Altura y en Salto de Longitud la suela deberá tener un espesor máximo de 13 mm y el tacón en salto de Altura deberá tener un espesor máximo de 19 mm. En cualquier otra prueba la suela y/o el tacón podrán tener cualquier espesor.

*Nota: El espesor de la suela y del tacón será medido como la distancia entre el tope superior de la cara interior y el tope inferior de la cara exterior del tacón, teniendo en cuenta los elementos antes citados e incluyendo cualquier clase o forma de suela amovible.*

### **Inserciones y añadidos en la zapatilla**

- 5.6 Los atletas no pueden emplear dispositivo alguno, dentro ni fuera de la zapatilla, que produzca el efecto de aumentar el espesor de la misma por encima del máximo permitido o que pueda proporcionar al usuario alguna ventaja que no obtendría con el tipo de zapatilla descrito en los párrafos precedentes.

### **Dorsales**

- 5.7 Cada atleta será provisto de dos dorsales que, durante la competición, deberá llevar puestos de modo visible sobre la parte delantera del torso y la espalda, excepto en las Pruebas de Saltos donde podrá utilizar uno solo, en la parte delantera del torso o la espalda. En vez de números, se permitirá tanto el nombre de los atletas como otra identificación apropiada en alguno o en todos los dorsales. Si se utilizan números, estos corresponderán con el número asignado al atleta en la lista de salida o en el programa. Si se usan chándales durante la competición, los dorsales se deberán llevar en el chándal de manera similar.



- 5.8 No se permitirá a ningún atleta que tome parte en una competición si no ostenta el(los) dorsal(es) y/o identificación apropiados.
- 5.9 Estos dorsales deben llevarse colocados tal como fueron entregados y no pueden cortarse, doblarse u ocultarse en modo alguno. En las pruebas de carreras y marcha de 10.000 metros y más largas, los dorsales pueden perforarse para ayudar a la circulación del aire, pero las perforaciones no deben hacerse en los caracteres ni en las cifras que aparecen en ellos.
- 5.10 Donde se utilice un Sistema de Foto Finish, los Organizadores puede exigir que los atletas lleven números adicionales de tipo adhesivo en el costado del pantalón o parte inferior del cuerpo.
- 5.11 Si un atleta no sigue esta Regla de alguna manera y:
- 5.11.1 se niega a cumplir la indicación del Juez Árbitro pertinente; o
  - 5.11.2 participa en la competición,
- será descalificado.

La Regla 5.1 del Reglamento Técnico debería ser interpretada mayormente en términos de qué “podría estorbar la visión de los jueces”, incluyendo a los atletas que llevan su pelo de una forma particular.

La Regla 5.11 del Reglamento Técnico prescribe la sanción si no se sigue cualquier aspecto de la Regla 5 del Reglamento Técnico. Sin embargo, se espera que, cuando sea posible, los oficiales pertinentes pidan y exhorten al atleta a cumplir y le adviertan de lo que ocurrirá si no lo hace. Pero cuando un atleta no sigue un aspecto de la Regla durante la competición y no resulta funcional que un oficial pida el cumplimiento esa descalificación puede resultar, o resultará, de ello.

Es responsabilidad de los Ayudantes del Juez de Salidas y de los Jueces Auxiliares (para Carreras y Pruebas Fuera del Estadio) y de los Jueces (para Concursos) estar alerta en cuanto a estos asuntos e informar de cualquier aparente infracción al Juez Árbitro pertinente.

## **6. (Regla 144) Asistencia a Atletas**

### **Examen Médico y Asistencia**

- 6.1 La fisioterapia y/o el examen/tratamiento médico puede proporcionarse en el área de competición por miembros del personal médico oficial dispuesto por los Organizadores y claramente identificado con brazaletes, chalecos o vestimenta distintiva similar o en áreas médicas designadas situadas fuera del área de competición por personal médico de un equipo acreditado, aprobado por el(los) Delegado(s) Médico(s) o el(los) Delegado(s) Técnico(s) para ese propósito. En ningún caso dicha intervención retrasará el desarrollo de la competición o un intento de un atleta en el orden designado. Dicha asistencia o ayuda prestada por cualquier otra persona, ya sea durante la competición o inmediatamente antes de ella, una vez que los atletas hayan abandonado la Cámara de Llamadas es asistencia.

*Nota: El área de competición, que normalmente también está delimitada por una barrera física, se define para este fin como el área donde se desarrolla la competición y cuyo acceso está limitado a los atletas que están compitiendo y al personal autorizado de acuerdo con el reglamento y normativas pertinentes.*

- 6.2 Cualquier atleta que reciba o dé asistencia desde dentro del área de competición durante una prueba (incluyendo según las Reglas 17.14, 17.15, 54.10 y 55.8 del Reglamento Técnico) será advertido por el Juez Árbitro y avisado que si ello se repite, será descalificado de la prueba.

*Nota: En los casos de la Regla 6.3.1 del Reglamento Técnico la descalificación puede hacerse sin advertencia previa.*

### **Asistencia no permitida**

- 6.3 A los efectos de esta Regla, los siguientes ejemplos se considerarán asistencia, y por lo tanto no se permitirá:

6.3.1 Marcar el paso en carreras por personas no participantes en la misma carrera, por atletas doblados o a punto de ser doblados o por cualquier clase de aparato técnico (diferentes de los autorizados en la Regla 6.4.4 del Reglamento Técnico).

6.3.2 La posesión o uso de grabadores de vídeo, radios, CD, radiotransmisores, teléfonos portátiles u otros aparatos similares en el área de competición.

6.3.3 A excepción de zapatillas conformes a lo señalado en la Regla 5 del Reglamento Técnico, la utilización de toda la tecnología o dispositivo que tenga el efecto de aportar al usuario una ventaja que no hubiere tenido utilizando el equipamiento especificado o permitido en el Reglamento.

6.3.4 El uso de cualquier ayuda mecánica, salvo que el atleta pueda establecer la probabilidad razonable de que el uso de la ayuda no le proporcionaría una ventaja competitiva general sobre un atleta que no esté usando esa ayuda.

6.3.5 La prestación, por cualquier oficial de la competición, de consejo u otro apoyo no relacionado u obligado por su papel específico en la competición en ese momento (por ejemplo, consejos de entrenamiento, el punto de batida en un concurso de saltos, excepto para indicar el nulo en saltos horizontales, diferencias de tiempos o distancias en una carrera, etc.).

6.3.6 Recibir apoyo físico de otro atleta (distinto a ayudarlo a recobrar la posición de en pie) que ayude al atleta a progresar hacia delante en la carrera.

### **Asistencia permitida**

- 6.4 A los efectos de esta Regla, lo siguiente no se considerará asistencia, y por lo tanto se permitirá:

- 6.4.1 La comunicación entre los atletas y sus entrenadores que no se encuentren en el área de competición.

Al objeto de facilitar esta comunicación y no entorpecer el desarrollo de la competición, se reservará para los entrenadores de los atletas un lugar en las tribunas, próximo a la zona de competición de cada Concurso.

*Nota: Los entrenadores y otras personas que por lo demás cumplan con las Reglas 54.10 y 55.8 del Reglamento Técnico pueden comunicarse con su(s) atleta(s).*

- 6.4.2 La fisioterapia y/o examen/tratamiento médico necesario para permitir a un atleta participar o continuar su participación una vez en el área de competición conforme a la Regla 6.1 del Reglamento Técnico.
- 6.4.3 Cualquier clase de salvaguarda personal (ejemplos: venda, esparadrapo, cinturón, sujeción, muñequeras refrigerantes, ayudas respiratorias, etc.) por protección o con fines médicos. El Juez Árbitro, conjuntamente con el Delegado Médico, tendrá autoridad para verificar cualquier situación que considere necesaria (Ver también Reglas 32.4 y 32.5 del Reglamento Técnico).
- 6.4.4 Monitores cardíacos, contadores de velocidad/distancia o control de la amplitud de la zancada o aparatos similares llevados por los atletas de modo personal durante una prueba, a condición de que estos dispositivos no puedan ser utilizados para comunicarse con otras personas.
- 6.4.5 El visionado por los atletas participando en concursos, de las imágenes de intento(s) previo(s), grabadas para ellos por personas no situadas en el Área de Competición (ver la Nota a la Regla 6.1 del Reglamento Técnico). El equipo de visionado o las imágenes grabadas no pueden ser introducidas en la zona de competición.
- 6.4.6 Gorros, guantes, zapatillas, prendas de ropa facilitadas a los atletas en estaciones oficiales o cuando sea de otra forma aprobado por el Juez Árbitro pertinente.
- 6.4.7 Recibir apoyo físico de un oficial o de otra persona designada por los organizadores para recobrar la posición de en pie o acceder a asistencia médica.
- 6.4.8 Luces electrónicas u otro aparato similar indicando tiempos progresivos durante una carrera, incluyendo de un récord pertinente.

La Regla 6 del Reglamento Técnico ha sido sujeto de un cambio constante en los últimos años para reflejar el modo en que se desarrolla el atletismo, para respetar el papel de los entrenadores, para gestionar la innovación y los nuevos productos, etc. World Athletics continuará respondiendo a nuevos productos y tendencias tan pronto como se hagan habituales durante eventos y competiciones.

Los cambios a estas Reglas están pensados para facilitar la participación de los

atletas en la competición tanto como sea posible, así como para reducir conflictos innecesarios entre los atletas/entrenadores y los oficiales. Cada una de estas Reglas debería ser interpretado teniendo esto en cuenta aunque siempre asegurando que la competición se desarrolla de modo justo para todos.

La Regla 6.3.5 del Reglamento Técnico sin embargo deja claro que los oficiales no deberían ayudar a ningún atleta más allá de lo que su papel requiere - y específicamente expone como ejemplo que los oficiales no facilitarán detalles de la posición de batida en pruebas de saltos, excepto para el propósito de indicar el punto de "impacto" en un salto nulo en Saltos Horizontales.

## **7. (Regla 145) Consecuencias de la Descalificación**

### **Descalificación resultante de la infracción de una Regla Técnica (diferente de la Regla 18.5 del Reglamento de Competición y de la Regla 16.5 del Reglamento Técnico)**

- 7.1 Si un atleta es descalificado en una prueba por infracción de una Regla Técnica (excepto bajo la Regla 18.5 del Reglamento de Competición o la Regla 16.5 del Reglamento Técnico), cualquier marca conseguida en la misma ronda de la prueba hasta el momento de la descalificación no será válida. Sin embargo, las marcas conseguidas en una ronda precedente de la prueba permanecerán válidas. Tal descalificación en una prueba no impedirá a un atleta participar en pruebas posteriores de esa competición.

### **Descalificación resultante de exclusión según la Regla 18.5 del Reglamento de Competición (incluyendo la Regla 16.5 del Reglamento Técnico)**

- 7.2 Si un atleta es excluido de la competición según la Regla 18.5 del Reglamento de Competición, será descalificado de esa prueba. Si la segunda advertencia del atleta tiene lugar en otra prueba, será descalificado solamente de la segunda prueba. Cualquier marca conseguida en la misma ronda de la prueba hasta el momento de la descalificación no será válida. Sin embargo, las marcas conseguidas en una ronda precedente de la prueba, otras pruebas previas o pruebas individuales previas en Pruebas Combinadas, permanecerán válidas. Tal descalificación impedirá que un atleta participe en todas las pruebas posteriores (incluyendo pruebas individuales de Pruebas Combinadas, otras pruebas en las que esté compitiendo simultáneamente y los relevos) de esa competición.
- 7.3 Si un equipo de relevos es excluido de la competición según la Regla 18.5 del Reglamento de Competición, será descalificado de esa prueba. Las marcas conseguidas en una ronda precedente de esa prueba permanecerán válidas. Tal descalificación no impedirá a cualquier atleta o relevo de ese equipo participar en pruebas posteriores (incluyendo pruebas individuales de Pruebas Combinadas, otras pruebas en las que esté compitiendo simultáneamente y los relevos) de esa competición.
- 7.4 Si la infracción es considerada grave, el Director de Competición informará de ella al organismo competente por si ha lugar a una acción disciplinaria adicional.

## **8. (Regla 146) Reclamaciones y apelaciones**

8.1 Las reclamaciones respecto a si un atleta reúne o no condiciones para participar en una competición tienen que hacerse, antes del comienzo de ésta, al(los) Delegado(s) Técnico(s). Una vez que el (los) Delegado(s) Técnico(s) toma(n) una decisión, se tendrá derecho de apelación al Jurado de Apelación. Si el caso no puede ser resuelto de una forma satisfactoria antes de iniciarse la competición, se permitirá al atleta que participe “bajo protesta” y la reclamación se someterá al organismo competente correspondiente.

8.2 Las reclamaciones relativas al resultado o el desarrollo de una prueba deben realizarse dentro de los treinta minutos después del anuncio oficial de los resultados de dicha prueba.

Los Organizadores de la competición serán responsables de que se registre la hora del anuncio de todos los resultados.

8.3 Toda reclamación deberá formularse verbalmente al Juez Árbitro, por un atleta, por alguien que actúe en su nombre o por un representante oficial de un equipo. Esta persona o equipo sólo puede hacer una reclamación si participa en la misma ronda de la prueba a la que la reclamación (o posterior apelación) se refiera (o están compitiendo en una Competición en la que se va a efectuar una puntuación por equipos). Para llegar a una justa decisión, el Juez Árbitro considerará cualquier evidencia disponible que crea necesaria, incluida una película o foto producida por una grabadora de vídeo oficial o cualquier otra evidencia de vídeo disponible. El Juez Árbitro puede decidir sobre la reclamación o someterla al Jurado de Apelación. Si el Juez Árbitro toma una decisión, existirá derecho de apelación al Jurado. Cuando el Juez Árbitro no está accesible o disponible, la reclamación debería hacerse por medio del Centro de Información Técnica.

8.4 En una Carrera:

8.4.1 Si un atleta hace una reclamación verbal inmediata contra la adjudicación de una salida falsa, el Juez Árbitro de Carreras, en caso de que tenga alguna duda, puede permitir que el atleta compita “bajo protesta” para preservar los derechos de todos los interesados. La participación “bajo protesta” no debe ser aceptada si la salida falsa ha sido indicada por un Sistema de Información de Salidas certificado por World Athletics, excepto si por alguna razón el Juez Árbitro estima que la información proporcionada por el Sistema es obviamente inexacta.

8.4.2 Una reclamación puede basarse en el fallo del Juez de Salidas en anular una salida falsa o, en aplicación de la Regla 16.5 del Reglamento Técnico, en abortar una salida. La reclamación sólo puede hacerse por un atleta, o en su nombre, que haya terminado la carrera. Si la reclamación es aceptada, cualquier atleta que cometió la salida falsa o cuya conducta habría llevado a la interrupción de la salida y que fuera objeto de advertencia o descalificación según las Reglas 16.5, 16.7, 16.8 o 39.8.3 del Reglamento Técnico, deberá ser advertido o descalificado. Haya o no alguna advertencia o descalificación el Juez Árbitro tendrá el poder de anular la prueba, o parte de la prueba, así como que la prueba o parte de ella se dispute

de nuevo, si, según su criterio, la justicia lo exige.

*Nota: El derecho de reclamación y apelación de la Regla 8.4.2 del Reglamento Técnico se aplicará tanto si se ha utilizado un Sistema de Información de Salidas como si no.*

- 8.4.3 Si una reclamación o apelación está basada en la exclusión incorrecta de un atleta de una prueba debido a una salida falsa y se acepta después de la finalización de la carrera, entonces debería darse al atleta la oportunidad de correr solo para registrar un tiempo en la prueba y en consecuencia, si procede, ser avanzado a rondas subsiguientes. Ningún atleta debería ser avanzado a una ronda subsiguiente sin competir en todas las rondas a menos que el Juez Árbitro o el Jurado de Apelación lo decida de otro modo en las circunstancias particulares del caso, por ejemplo, la falta de tiempo antes de la siguiente ronda o la distancia de la carrera.

*Nota: Esta Regla también puede ser aplicada por el Juez Árbitro o el Jurado de Apelación en otras circunstancias cuando se considere adecuado (ver Regla 17.2 del Reglamento Técnico).*

- 8.4.4 cuando se hace una reclamación por o en nombre de un atleta o equipo que no ha finalizado una carrera, el Juez Árbitro debe primero asegurarse de si el atleta o equipo fue o debía haber sido descalificado por una infracción del Reglamento no relacionada con el asunto planteado en la reclamación. Si ese fuera el caso la reclamación será desestimada.

Cuando el Juez Árbitro de Salidas decide sobre una reclamación verbal inmediata presentada por un atleta por haberle sido adjudicada una salida falsa, tiene que tener en cuenta toda la información disponible y en caso de que haya una sola posibilidad razonable de que la protesta del atleta sea válida, debería permitir al atleta competir bajo protesta. Después de la carrera, el Juez Árbitro puede tomar una decisión final, una decisión que puede ser objeto de apelación al Jurado. Pero para dejarlo claro, el Juez Árbitro no debería permitir a un atleta competir bajo protesta si la salida falsa ha sido detectada por un Sistema de Información de Salidas que parezca estar funcionando correctamente o en casos donde esté muy claro mediante observación visual que el atleta ha cometido una salida falsa y no hay razón válida para permitir la protesta.

Estas Reglas no sólo se aplican cuando un Juez de Salidas no ha anulado una salida falsa sino también cuando un Juez de Salidas no ha “abortado” correctamente una salida. En ambos casos, el Juez Árbitro tiene que considerar todos los factores involucrados en ese caso particular y debe decidir si la carrera (o parte de ella) tiene que disputarse de nuevo.

Dando dos ejemplos de situaciones extremas, no será lógico o necesario volver a disputar una carrera de Maratón en un caso en que un atleta que finaliza fue responsable de una salida falsa no anulada. Pero lo mismo probablemente no será el caso en una carrera de velocidad donde una atleta fue responsable de una salida falsa no anulada ya que esto puede haber afectado a la salida y la posterior carrera de los otros atletas.

Por otra parte, si por ejemplo en una ronda preliminar, o quizás incluso con más motivo en una carrera dentro de unas Pruebas Combinadas, fue claro que sólo uno o algunos atletas sufrieron desventaja por no anular una salida nula o no abortar una salida, un Juez Árbitro puede decidir que se les dé solamente a esos atletas la oportunidad de correr otra vez - y si es así bajo qué condiciones.

La Regla 8.4.3 del Reglamento Técnico cubre la situación en la que a un atleta se le adjudica incorrectamente una salida falsa y es excluido de una carrera.

- 8.5 En una prueba de concurso, si un atleta hace una reclamación verbal inmediata contra un intento juzgado como nulo, el Juez Árbitro de la prueba podrá, si tiene alguna duda, ordenar que el intento sea medido y que el resultado sea registrado, a fin de salvaguardar los derechos de todos los afectados.

Si el intento objeto de reclamación se ha producido

- 8.5.1 dentro de los tres primeras rondas de intentos de una prueba de concurso horizontal en la que participan más de 8 atletas y el atleta accedería a cualquier ronda posterior de intentos únicamente si la reclamación o posterior apelación es aceptada; o
- 8.5.2 en una prueba de concurso vertical en la que el atleta progresaría hacia una altura superior únicamente si la reclamación o posterior apelación es aceptada,

el Juez Árbitro puede, si tiene alguna duda, autorizar al atleta a continuar participando “bajo protesta” para salvaguardar los derechos de todos los afectados.

En los casos en los que el Juez Árbitro está seguro de que la decisión de los Jueces es correcta, especialmente por observación propia o por el asesoramiento recibido de un Juez Árbitro de Video, el atleta no debería ser autorizado a continuar.

Pero cuando se considere si ordenar la medición de un intento que es objeto de una reclamación verbal inmediata el Juez Árbitro debería:

- (a) no hacerlo en casos en los que ha habido una clara infracción del Reglamento, por ejemplo, en salto de longitud una marca clara en la plastilina hecha por el atleta en cuestión o en un lanzamiento cuando el artefacto ha caído claramente fuera del sector.
- (b) hacerlo siempre (e inmediatamente para no retrasar la competición) en casos en los que haya cualquier duda.

La buena puesta en práctica de esta Regla implica que el Juez con el pincho o el prisma debería marcar siempre el punto de caída (excepto en lanzamientos cuando el artefacto cae claramente fuera del sector) incluso si ve una bandera roja. Aparte de la posibilidad de que el atleta pueda hacer una protesta verbal inmediata por otra razón, también es posible que el Juez con las banderas pueda haber incorrectamente o accidentalmente alzado la bandera equivocada.

- 8.6 La marca del atleta que hace la reclamación, así como otras marcas obtenidas por él cuando el atleta participa “bajo protesta”, serán válidas solamente si se

toma una decisión favorable en este sentido por el Juez Árbitro o si una apelación al Jurado de Apelación es presentada y aceptada.

En Concursos, cuando, como resultado de que un atleta compita “bajo protesta”, se le permite a otro atleta continuar en la competición cuando de otro modo no lo hubiera hecho, las marcas y resultados finales de ese atleta permanecerán válidos independientemente de si la reclamación verbal inmediata del atleta “bajo protesta” es favorable.

La Regla 8.6 del Reglamento Técnico se aplica a todas las pruebas, no sólo a los Concursos.

8.7 Una apelación al Jurado de Apelación será hecha dentro de los treinta minutos:

8.7.1 que siguen al anuncio oficial del resultado modificado de una prueba según una decisión del Juez Árbitro; o

8.7.2 que siguen a la notificación a las personas que reclamaron cuando no hay modificación de ningún resultado.

Debe ser hecha por escrito, firmada por atleta, por alguien actuando en su nombre o por un representante oficial de un equipo y deberá estar acompañada de un depósito de 100 USD o su equivalente, que no será reembolsado si la reclamación es desestimada. El atleta o equipo pueden apelar si participan en la misma ronda de la prueba sobre la que la reclamación se hace (o si participan en una competición en la que se va a efectuar una puntuación por equipos).

*Nota: El Juez Árbitro respectivo deberá, después de su decisión sobre una reclamación, informar inmediatamente al CIT de la hora de su decisión. Si el Juez Árbitro no pudiese comunicar verbalmente su decisión al equipo(s) o atleta(s) afectados, la hora oficial de la notificación será la de la publicación en el CIT del resultado corregido o de la decisión.*

8.8 El Jurado de Apelación deberá consultar a todas las personas implicadas, incluyendo al Juez Árbitro pertinente (excepto cuando su decisión va a ser mantenida completamente por el Jurado de Apelación). Si el Jurado de Apelación tiene dudas, cualquier otra evidencia disponible puede ser considerada. Si dicha evidencia, incluida la de cualquier video disponible, no es concluyente, la decisión del Juez Árbitro o del Juez Jefe de Marcha se mantendrá.

8.9 El Jurado de Apelación puede reconsiderar sus decisiones si se presentan nuevas evidencias concluyentes y si esta nueva decisión puede ser aplicable en el tiempo. Normalmente, esta reconsideración sólo podrá llevarse a cabo antes de la Ceremonia de Premiación para la prueba en cuestión, excepto si el correspondiente órgano competente estima que las circunstancias justifican lo contrario.

En algunas circunstancias, los Jueces (Regla 19.2 del Reglamento de Competición), el Juez Árbitro (Regla 18.6 del Reglamento de Competición) y el Jurado (Regla 8.9 del Reglamento Técnico) pueden cada uno reconsiderar una decisión tomada por ellos – si todavía es aplicable y factible hacerlo.



- 8.10 Las decisiones que se tomen sobre cuestiones que no estén contempladas en el Reglamento deben ser comunicadas posteriormente por el Presidente del Jurado de Apelación al Director Ejecutivo de World Athletics.
- 8.11 La decisión del Jurado de Apelación (o la del Juez Árbitro en ausencia de un Jurado de Apelación o si no es hecha una apelación al Jurado) será definitiva y no se tendrá derecho a apelación posterior, incluyendo al Tribunal de Arbitraje del Deporte (CAS).

## **9. (Regla 147) Competición Mixta**

- 9.1 Las competencias universales tales como relevos u otras pruebas por equipos en las que hombres y mujeres compiten juntos o pruebas en las que hombres y mujeres compiten por una sola clasificación están permitidas de acuerdo con las normativas aplicables del organismo pertinente.
- 9.2 Excepto según la Regla 9.1, para todas las otras competencias celebradas enteramente en un estadio, las pruebas mixtas entre atletas hombres y mujeres no serán permitidas normalmente.

Sin embargo, lo siguiente puede ser permitido en todas las Competiciones excepto las desarrolladas según los apartados 1.1 a 1.3 y 1.6 de la definición de Competición Internacional. En caso de competencias según los apartados 1.4, 1.5 y 1.7 a 1.10 de la definición de Competición Internacional tales pruebas serán siempre autorizadas en Concursos y en las pruebas según la Regla 9.2.1 del Reglamento Técnico, si específicamente son autorizadas por la pertinente Asociación de Área:

- 9.2.1 las competencias mixtas en pista en carreras de 5.000m o más, pero están permitidas solo cuando hay insuficientes atletas compitiendo de uno o ambos sexos para justificar la realización de carreras separadas. El sexo de cada atleta se indicará en los resultados. Tales carreras no se realizarán, en ningún caso, para permitir que a los atletas de un sexo se les marque el paso o sean ayudados por los atletas del otro sexo.
- 9.2.2 los Concursos para hombres y mujeres pueden realizarse simultáneamente en una o más zonas de competición. Se utilizarán hojas de resultados separadas y los resultados se proclamarán para cada sexo. Cada ronda de intentos de estas pruebas puede realizarse llamando a todos los atletas de un sexo seguidos de los de otro o alternándolos. A efectos de la Regla 25.17 del Reglamento Técnico, se considerará a todos los atletas como si fueran del mismo sexo. Cuando los Saltos Verticales se realizan en una única zona de competición, las Reglas 26 a 28 del Reglamento Técnico deben ser aplicados estrictamente, incluyendo que el listón debe continuar siendo elevado de acuerdo con una única cadencia anunciada previamente para toda la competición.

La intención de la Regla 9.2.1 del Reglamento Técnico es facilitar el desarrollo de las carreras de 5.000 m o más, cuando está inscrito un reducido número de atletas en uno o ambos sexos en el caso de pruebas más largas (i.e. una Carrera de Marcha en pista de 10.000 m o más), cuando las restricciones de horario hacen difícil programar

carreras separadas. La intención de la Regla no es dar a las mujeres la oportunidad de competir en carreras contra hombres para obtener potencialmente mejores condiciones de rendimiento.

Para dejarlo claro, las competiciones mixtas en Concursos y carreras de 5.000 m o más están:

- a. permitidas en todas las competiciones nacionales, sujetas únicamente a las normas de la federación pertinente. [No se requiere permiso adicional por parte de una Asociación de Área];
- b. permitidas en una competición desarrollada conforme a los apartados 1.9 y 1.10 de la definición de Competición Internacional si está específicamente permitido por la pertinente Asociación de Área;
- c. no permitidas en una competición desarrollada conforme a los apartados 1.1 a 1.8 de la definición de Competición Internacional excepto en el caso de Concursos si la normativa aplicable de la competición así lo permite.

También hay restricciones en el reconocimiento de los Récords del Mundo en competiciones mixtas – ver Reglas 31.1 (en referencia a las carreras en pista de 5.000 m y más) y 32 (en referencia a las carreras en carretera de mujeres) del Reglamento de Competición. La Nota (ii) a la Regla 32 del Reglamento de Competición proporciona indicaciones sobre cómo se puede conseguir una carrera de sólo mujeres (permitiendo establecer un récord de sólo mujeres) en una situación en la que tanto hombres como mujeres estén o puedan estar compitiendo.

[Ver también Reglas 25.2 y 25.3 del Reglamento de Competición]

## **10. (Regla 148) Inspecciones y Mediciones**

- 10.1 La exactitud de los marcajes y las instalaciones de las instalaciones de atletismo según las Reglas 2 y 11.2 del Reglamento Técnico deberán ser comprobadas por un agrimensor adecuadamente cualificado que deberá facilitar los certificados correspondientes con cualquier medida de comprobación realizada al organismo pertinente y/o al propietario o gestor de la instalación. Le será dado pleno acceso a los planos y diseños del estadio y al último informe de medición al objeto de esta verificación.
- 10.2 Para las Carreras y los Concursos de las competiciones según los apartados 1.1, 1.2, 1.3 y 1.6 de la definición de Competición Internacional, todas las mediciones se harán con una cinta de acero o barra calibrada o con un aparato científico de medición. La cinta de acero, barra o aparato científico de medición habrán sido fabricados y calibrados de acuerdo a los estándares internacionales. La precisión del equipamiento de medición utilizado en la competición habrá sido certificada por un organismo apropiado avalado por la autoridad nacional de control de medidas.

En otras competiciones que no sean celebradas según los apartados 1.1, 1.2, 1.3 y 1.6 de la definición de Competición Internacional pueden también utilizarse cintas de fibra de vidrio.

*Nota: En lo que respecta a la aceptación de Récords véase la Regla 31.17.1 del Reglamento de Competición.*

## 11. (Regla 149) Validez de Resultados

- 11.1 Ningún resultado obtenido por un atleta será válido a no ser que se haya conseguido durante una competición oficial organizada de conformidad con el Reglamento.
- 11.2 Las marcas en pruebas realizadas normalmente en el estadio, hechas fuera de las instalaciones tradicionales de atletismo (en la plaza de una ciudad, otro tipo de instalaciones deportivas, playas, etc.) o en instalaciones montadas temporalmente dentro de un estadio serán válidas y reconocidas a todos los efectos si se han realizado conforme a todas las siguientes condiciones:
- 11.2.1 el pertinente organismo competente conforme a lo previsto en las Reglas 2 a 3 del Reglamento de Competición ha emitido un permiso para la competición;
  - 11.2.2 un panel calificado de Oficiales Técnicos Nacionales es designado y actúa en la competición;
  - 11.2.3 cuando sea aplicable, se utiliza material y artefactos conforme al Reglamento; y
  - 11.2.4 la prueba se desarrolla en una zona de competición o en una instalación conforme al Reglamento y sobre el que se ha hecho una inspección de acuerdo con la Regla 10 del Reglamento Técnico antes de la prueba y, cuando sea posible, el día de la prueba.

*Nota: Los impresos oficiales en vigor, requeridos para ser utilizados para informar de la conformidad de la zona de competición o instalación están disponibles en la Oficina de World Athletics o pueden descargarse del sitio web de World Athletics.*

Cuando una competición reseñada en la Regla 11.2 del Reglamento Técnico se lleve a cabo durante más de un día, la inspección debería ser hecha el día de la primera prueba. En cualquier caso, si el agrimensor puede estar seguro de que no habrá movimiento ni alteración de las instalaciones que se están inspeccionando, la inspección puede ser llevada a cabo hasta dos días antes del día de la primera prueba.

- 11.3 Resultados obtenidos conforme a este Reglamento en Rondas de Calificación, en la resolución de empates en Salto de Altura y Salto con Pértiga, en cualquier prueba o parte de una prueba que es posteriormente declarada nula bajo las provisiones de las Reglas 18.7 del Reglamento de Competición, o las Reglas 8.4.2, 17.2 o 25.20 del Reglamento Técnico, en pruebas de Marcha en las que se aplica la Regla 54.7.3 del Reglamento Técnico y el atleta no es descalificado o en pruebas individuales en competiciones de Pruebas Combinadas, sin tener en cuenta si el atleta acabó o no la totalidad de la competición de Pruebas Combinadas, serán normalmente consideradas como válidas para propósitos tales como estadísticas, récords, clasificaciones y la consecución de mínimas de participación.

World Athletics ha decidido excepcionalmente que solo al objeto de decidir si un atleta ha obtenido la mínima de participación para una competición de Pruebas Combinadas:

“Se habrán tenido que cumplir las condiciones en cada una de las pruebas individuales excepto que, en pruebas donde se mide la velocidad del viento, se cumplirá al menos una de estas condiciones:

- a. La velocidad en cualquier prueba individual no sobrepasará los 4 metros por segundo en positivo.
- b. El promedio de velocidad (basado en la suma algebraica de las velocidades del viento medidas en cada prueba individual, dividida por el número de dichas pruebas) no sobrepasará los 2 metros por segundo en positivo.”

## 12. (Regla 150) Grabaciones en Vídeo

En las competiciones organizadas según según los apartados 1.1, 1.2 y 1.3 de la definición de Competición Internacional y, cuando sea posible, en otras competiciones, se realizará una grabación oficial en vídeo en todas las pruebas, a satisfacción del(de los) Delegado (s) Técnico(s). Esta debería ser suficiente para apoyar el papel del Juez Árbitro de Vídeo cuando esté designado y en otras situaciones para demostrar la exactitud de las marcas y cualquier infracción del Reglamento.

Se facilita información específica en las Directrices de Grabación en Vídeo y Juez Árbitro de Vídeo, que pueden descargarse del sitio web de World Athletics.

La designación en cualquier competición de un Juez Árbitro de Vídeo afectará significativamente la supervisión práctica de muchos aspectos en aquellas competiciones en las que están disponibles suficientes sistemas de recogida y reproducción de vídeo.

El Juez Árbitro de Vídeo podrá por lo general actuar proactivamente en relación a las carreras (p.ej. la salida, correr sobre la línea interior de la calle en la curva, empujones y obstrucciones, coger calle libre demasiado pronto, transferencias en los relevos). Si el número de cámaras y equipamiento es suficiente para jugar un papel similar para todos o alguno de los concursos, puede adoptar un papel similar, pero normalmente de un modo más reactivo, cuando el Juez Árbitro en campo solicita un análisis o revisión más a fondo de un incidente específico.

En el caso de las Carreras, el Juez Árbitro de Vídeo observará las carreras en una o más pantallas en la sala de vídeo y luego, basándose en sus propias observaciones o tras la remisión por un Juez Árbitro o Jefe de Auxiliares en la zona de competición, examinará uno o más asuntos concretos observando cualquier repetición de imágenes que pueda estar disponible. Si como resultado está claro que ha habido una infracción del Reglamento, entonces debería tomar la decisión oportuna y comunicarla al Juez Árbitro de Carreras y al Juez Jefe de Foto Finish. De manera similar, si un Auxiliar o un Juez Árbitro en la zona de competición ha informado de una posible infracción, debería ser comprobada por el Juez Árbitro de Vídeo y facilitarse el consejo adecuado y tomar una decisión.

Además las imágenes de vídeo oficial continuarán como en el pasado siendo usadas para ayudar a resolver protestas y apelaciones.

Se está haciendo también más habitual que las compañías experimentadas proporcionen un servicio existente para los eventos más que el que los Organizadores monten su propio sistema. Sin embargo puede usarse cualquier opción.

## 13. (Regla 151) Puntuación

En un encuentro donde el resultado se determine por la suma de puntos, el sistema de puntuación será acordado por todos los Miembros o equipos contendientes antes del comienzo del encuentro, a menos que esté ya estipulado en las normas aplicables.

## PARTE II – CARRERAS

*(En vigor a partir del 1 de noviembre de 2019)*

Las Reglas 17.2, 17.6 (excepto según las Reglas 54.12 y 55.9), 17.14, 18.2, 19 y 21.1 del Reglamento Técnico se aplican también a las Partes VI, VII y VIII del Reglamento Técnico.

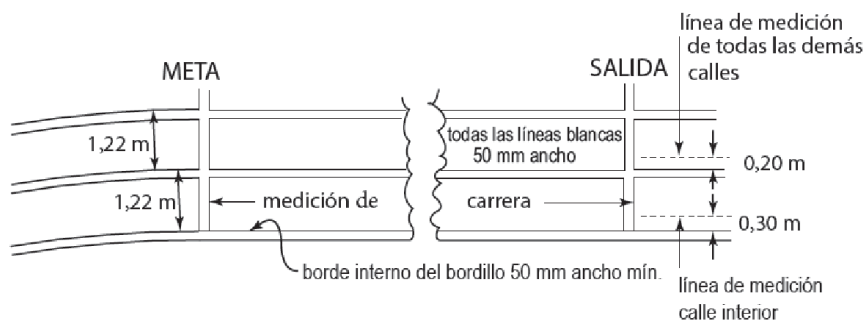
### 14. (Regla 160) Las Medidas de una Pista

14.1 La longitud de una pista estándar de carreras será de 400 m. La pista tendrá dos rectas paralelas y dos curvas cuyos radios serán iguales. El interior de la pista estará limitado por un bordillo de material apropiado, de color blanco y de una altura de 50 mm a 65 mm y de una anchura de 50 mm a 250 mm. En ambas rectas, el bordillo puede ser suprimido y reemplazado por una línea blanca de 50 mm de ancho.

Si una sección del bordillo en una curva tiene que retirarse temporalmente para los concursos, su emplazamiento en la superficie deberá quedar señalado por una línea blanca de 50 mm de ancho y por conos o banderas, de una altura mínima de 0,15 m, colocados sobre la línea blanca de modo que el borde de la base del cono o asta de la bandera coincida con el borde de la línea blanca más próximo a la pista y situados a intervalos que no excedan de 4 m (2 m para la parte curva del desvío para una ría de obstáculos interior). (Las banderas serán colocadas en un ángulo de 60° con relación al terreno exterior de la pista). Esto (incluida también la opción de un bordillo temporal) se aplicará del mismo modo a la sección curva de la pista de obstáculos donde los atletas abandonan el perímetro general de la pista de carreras para franquear la ría, a la mitad exterior de la pista en el caso de salidas conforme a la Regla 17.5.2 del Reglamento Técnico y, opcionalmente, a las rectas, en este último caso, a intervalos que no excedan de 10 m.

*Nota: Todos los puntos sobre la línea interior de la calle 1 en los que la pista cambie de curva a recta o recta a curva deberán ser marcados, en un color distintivo, 50 mm x 50 mm sobre la línea blanca, por el agrimensor y un cono colocado en tales puntos durante una carrera.*

14.2 La medida del contorno de la pista se tomará a 0,30 m al exterior del bordillo interno de la misma o, donde no haya bordillo en una curva (o en el desvío de la pista para la ría de los obstáculos), a 0,20 m de la línea que limita el interior de la pista.



**Figura RT14 (Regla 160) - Medidas de una Pista (vista desde el interior)**

- 14.3 La distancia de la carrera será medida desde el borde de la línea de salida más alejada de la meta, hasta el borde de la línea de llegada más cercana a la salida.
- 14.4 En todas las carreras hasta 400 m inclusive, cada atleta tendrá una calle individual, con una anchura de 1,22 m ( $\pm 0,01$  m), incluyendo la línea de la calle de su derecha, señalada por líneas blancas de 50 mm de anchura. Todas las calles tendrán la misma anchura. La calle interior se medirá conforme a lo expuesto en la Regla 14.2, mientras que las demás calles serán medidas a 0,20 m del borde exterior de la respectiva línea interna.
- Nota: Para todas las pistas construidas antes del 1 de enero de 2004 y para todas las carreras en cuestión la anchura de la calle podrá ser como máximo de 1,25 m. Sin embargo cuando una de estas pistas se repavimenta completamente, el ancho de calle deberá cumplir con esta Regla.*
- 14.5 En Competiciones Internacionales según los apartados 1.1, 1.2, 1.3 y 1.6 de la definición de Competición Internacional la pista debería tener ocho calles, mínimo.
- 14.6 La inclinación lateral hacia el borde interno de las pistas no debería exceder de 1:100 (1%) a menos que existan circunstancias especiales que justifiquen que World Athletics conceda una exención; y la inclinación total descendente en la dirección de la carrera no excederá del 1:1.000 (0,1%).
- 14.7 La completa información técnica sobre la construcción de una pista, el trazado y el marcaje se encuentra en el Manual de World Athletics de Instalaciones de Atletismo. Esta Regla contiene los principios básicos, que deben ser cumplidos.

Cuando cualquier sección del bordillo es retirada temporalmente esto debería limitarse a un mínimo, suficiente para permitir que los Concursos se desarrollen justa y eficientemente.

Los colores a usar para el marcaje de la pista están indicados en el Plan de Marcaje de la Pista incluido en el Manual de World Athletics de Instalaciones de Atletismo.

## 15. (Regla 161) Tacos de Salida

- 15.1 Se usarán tacos de salida en todas las carreras hasta 400 m inclusive (incluida la primera posta de 4x200 m, Relevé Combinado y 4x400 m) y no pueden utilizarse en ninguna otra carrera. Cuando los tacos de salida estén en posición en la pista, ninguna parte de ellos se superpondrá sobre la línea de salida o cubrirá otra calle, con la excepción de que, siempre que no haya obstrucción a cualquier otro atleta, la parte posterior de la estructura puede extenderse más allá de la línea exterior de la calle.
- 15.2 Los tacos de salida cumplirán con las especificaciones generales siguientes:
- 15.2.1 Los tacos de salida consistirán en dos planchas para los pies, contra las cuales presionan los pies del atleta en la posición de salida y que estarán montados en una estructura rígida. Serán de construcción

completamente rígida y no darán ninguna ventaja injusta al atleta. La estructura no obstaculizará en ningún modo los pies del atleta cuando abandone los tacos.

- 15.2.2 Las planchas para los pies estarán inclinadas para acomodarse a la posición de salida del atleta, pudiendo ser planas o ligeramente cóncavas. La superficie de estas planchas para los pies deberá acomodar los clavos de las zapatillas del atleta, bien sea con ranuras o hendiduras en la superficie de la plancha, o cubriendo la superficie de la plancha para los pies con un material apropiado que permita el empleo de zapatillas de clavos.
  - 15.2.3 El montaje de las planchas para los pies sobre la estructura puede ser regulable, pero no puede permitir movimiento alguno durante la salida efectiva. En todos los casos, las planchas serán ajustables delante o atrás, cada una respecto de la otra. Los ajustes estarán asegurados por firmes abrazaderas o mecanismos de cierre que puedan ser accionados fácil y rápidamente por el atleta.
  - 15.2.4 Se fijarán a la pista mediante clavillos o clavos dispuestos de modo que causen el mínimo daño posible a la pista. La disposición permitirá que los tacos de salida sean retirados fácil y rápidamente. El número, grosor y longitud de los clavillos o clavos depende de la construcción de la pista. El anclaje no permitirá movimiento alguno durante la salida efectiva.
  - 15.2.5 Cuando un atleta utilice sus propios tacos de salida cumplirán con este Reglamento pero por lo demás pueden ser de cualquier diseño o construcción, siempre que no obstaculicen a otros atletas.
- 15.3 En las Competiciones según los apartados 1.1, 1.2, 1.3 y 1.6 de la definición de Competición Internacional, y para cualquier registro sometido a ratificación como un Récord del Mundo, conforme a las Reglas 32 o 34 del Reglamento de Competición, los tacos de salida estarán conectados a un Sistema de Información de Salidas certificado por World Athletics. Se recomienda encarecidamente este Sistema para otras competiciones.

*Nota: Además, un sistema automático de anulación de salidas, conforme con el Reglamento, puede también ser usado.*

- 15.4 En las Competiciones según los apartados 1.1 a 1.6 de la definición de Competición Internacional los atletas usarán los tacos de salida proporcionados por los Organizadores de la competición. En otras competiciones en pistas de superficie sintética los Organizadores pueden insistir en que solamente se pueden utilizar los tacos de salida provistos por ellos.

Esta Regla también debería interpretarse de modo que:

- (a) ninguna parte de la estructura o las planchas puede sobrepasar una línea de salida;

- (b) solamente la estructura (pero no cualquier parte de las planchas para los pies) puede extenderse a la calle exterior siempre que no haya obstrucción. Esto refleja la práctica establecida de los atletas en la salida de carreras en curva de colocar sus tacos en ángulo para correr en la línea más recta después de la salida.

El uso de luces, solamente por atletas sordos o con dificultades de audición, está permitido en la salida de las carreras y no se considera asistencia. Debería, sin embargo, ser la obligación del atleta o de su equipo financiar y facilitar dicho equipamiento y su compatibilidad con el sistema de salidas en uso, excepto en una reunión concreta donde haya un patrocinador técnico designado que pueda proporcionarlo.

## 16. (Regla 162) La Salida

- 16.1 La salida de una carrera estará señalada por una línea blanca de 50 mm de anchura. En todas las carreras que no se disputen por calles individuales, la línea de salida será curvada, de tal modo que todos los atletas empiecen a la misma distancia de la meta. Para todas las pruebas de cualquier distancia las posiciones de salida serán numeradas de izquierda a derecha en el sentido de la carrera.

*Nota (i): En las pruebas en las que la salida se efectúa fuera del estadio la línea de salida puede tener una anchura de hasta 0,30 m y ser de un color que contraste visiblemente con la superficie de la zona de salida.*

*Nota (ii): La línea de salida de 1.500 m o cualquier otra línea de salida curvada puede ser prolongada fuera de la calle exterior en la medida en que se disponga de la misma superficie sintética.*

Se espera que, para llevar a cabo eficientemente los procedimientos de salida y para presentar adecuadamente a los competidores en la carrera en las reuniones más importantes, cuando los atletas estén reunidos, deberían estar de pie y de cara a la dirección de la carrera.

- 16.2 En todas las Competiciones Internacionales, excepto en los casos mencionados más abajo, las voces del Juez de Salidas serán dadas en su propio idioma, en inglés o en francés.
- 16.2.1 En las carreras hasta 400 m inclusive (incluidas las de 4x200 m, Relevé Combinado como se define en la Regla 24.1 del Reglamento Técnico y 4x400 m), las voces serán “¡A sus puestos!” y “¡Listos!”.
- 16.2.2 En carreras de más de 400 m (excepto 4x200 m, Relevé Combinado y 4x400 m) la voz será “¡A sus puestos!”.
- 16.2.3 En cualquier carrera cuando, conforme a la Regla 16.5 del Reglamento Técnico, el Juez de Salidas no está conforme de que todo esté listo para proceder a la salida después de que los atletas están en sus puestos o si en otras circunstancias interrumpe la salida, la voz será “En pie”.

La salida de todas las carreras se efectuará normalmente mediante el



accionamiento de la pistola del Juez de Salidas, sostenida en alto.

*Nota: En las competiciones organizadas según los apartados 1.1, 1.2, 1.3, 1.5 y 1.9 de la definición de Competición Internacional las órdenes del Juez de salidas serán dadas en inglés solamente.*

El Juez de Salidas no debe iniciar los procedimientos de salida hasta que esté seguro de que el pertinente equipo de cronometraje está listo, así como los Jueces en la meta y, en carreras hasta 200 m inclusive, el Operador del Anemómetro. El proceso de comunicación entre las zonas de salida y llegada y el equipo de cronometraje varía según el nivel de la competición. En eventos organizados según los apartados 1.1 a 1.6 de la definición de Competición Internacional, y en muchas otras reuniones de alto nivel siempre hay una compañía responsable del cronometraje eléctrico y el Sistema de Información de Salidas. En este caso, habrá técnicos que son responsables de la comunicación. En otras competiciones, se utilizan diversos tipos de sistemas de comunicación – radios, teléfonos, o mediante uso de banderas o luces intermitentes.

16.3 En todas las carreras hasta 400 m inclusive (incluida la primera posta del 4x200 m, del Relevé Combinado y del 4x400 m) es obligatoria la salida desde una posición de agachado y hay que usar tacos de salida. Después de la voz de “¡A sus puestos!”, el atleta se acercará a la línea de salida, tomará una posición completamente en el interior de la calle asignada y detrás de la línea de salida. El atleta no tocará ni la línea de salida ni el suelo delante de dicha línea, con las manos o con los pies, cuando esté en la posición de “A sus puestos”. Las dos manos y, al menos, una rodilla estarán en contacto con el suelo y los dos pies deben estar en contacto con las planchas para los pies de los tacos de salida. A la voz de “¡Listos!”, el atleta se alzarán inmediatamente hasta su posición definitiva de salida, manteniendo el contacto de sus manos con el suelo y el de sus pies con las planchas para los pies de los tacos de salida. Después de que el Juez de Salidas haya constatado que todos los atletas están estables en la posición de “Listos” se disparará la pistola.

En todas las carreras con salida agachada, tan pronto como estén estables en los tacos, el Juez de Salidas levantará el brazo con el que sostiene la pistola, entonces dirá “Listos”. Esperará a que todos los atletas estén estables y entonces disparará la pistola.

El Juez de Salidas no debe levantar el brazo demasiado pronto, especialmente si se están utilizando Cronometradores manuales. Se le aconseja levantar su brazo solamente cuando considera que está a punto de dar la voz de “Listos”.

No hay una norma que permita determinar el tiempo que pasa entre las voces “A sus puestos” y “Listos” por una parte, y, por otra parte, entre la voz de “Listos” y el disparo de la pistola. El Juez de Salidas dejará salir a los atletas una vez que están todos sin movimiento en la correcta posición de salida. Lo que significa que puede tener que, para algunas salidas, disparar la pistola rápidamente, pero, por otra parte, puede que también tenga que esperar más para asegurarse de que todos están estables en la posición de salida.

16.4 En carreras de más de 400 m (excepto 4x200 m, Relevé Combinado y 4x400 m), todas las salidas se realizarán desde una posición de pie. Después de la voz de “¡A sus puestos!”, el atleta se acercará a la línea de salida y tomará una posición de salida detrás de la línea de salida (completamente en el interior de

la calle asignada en carreras cuya salida sea por calles). Ningún atleta tocará el suelo con su(s) mano(s), ni tampoco la línea de salida ni el suelo delante de dicha línea con sus pies cuando esté en la posición de “A sus puestos”. Después que el Juez de Salidas haya constatado que todos los atletas están estables y en la posición correcta de salida, se disparará la pistola.

- 16.5 A la voz de “¡A sus puestos!” o de “¡Listos!”, según sea el caso, todos los atletas tomarán, de inmediato y sin dilación alguna, su plena y definitiva posición de salida. Si, por cualquier motivo, el Juez de Salidas considera que no está todo conforme para proceder a la salida después que los atletas están en la posición de “A sus puestos”, ordenará a los atletas retirarse de sus puestos y los Ayudantes del Juez de Salidas los colocarán nuevamente (véase también la Regla 23 del Reglamento de Competición).

Cuando un atleta, en la opinión del Juez de Salidas,

- 16.5.1 después de las voces de “¡A sus puestos!” o “¡Listos!”, y antes del disparo, es el causante que la salida sea interrumpida, por ejemplo, levantando la mano y/o permaneciendo de pie o levantándose en el caso de salida agachada, sin razón válida (dicha razón será evaluada por el Juez Arbitro respectivo); o
- 16.5.2 incumple las órdenes de “¡A sus puestos!” o “¡Listos!”, según el caso, o no adopta su definitiva posición de salida inmediatamente y sin dilación; o
- 16.5.3 después de las voces “¡A sus puestos!” o “¡Listos!” molesta a los otros atletas de la carrera haciendo ruido, movimiento o de otra manera,

el Juez de Salidas interrumpirá la salida.

El Juez Árbitro podrá advertir al atleta por actitud inapropiada (descalificarle en caso de una segunda infracción de la Regla durante la misma Competición) conforme a la Regla 18.5 del Reglamento de Competición y a la Regla 7.2 del Reglamento Técnico. No se mostrará una tarjeta verde. Sin embargo, cuando se considere que un motivo externo haya provocado la interrupción de la salida, o cuando el Juez Árbitro no esté de acuerdo con la decisión del Juez de Salidas, se mostrará a todos los atletas una tarjeta verde para indicar que no ha sido cometida una salida falsa por ningún atleta.

La división de las reglas de salidas en cuestiones disciplinarias (conforme a la Regla 16.5 del Reglamento Técnico) y salidas falsas (Reglas 16.7 y 16.8 del Reglamento Técnico) asegura que no todos los participantes fueran penalizados por la acción de un único atleta. Es importante para mantener la integridad de la intención de esta división que los Jueces de Salidas y los Jueces Árbítrros sean tan diligentes en la aplicación de la Regla 16.5 del Reglamento Técnico como en la detección de salidas falsas.

Tal conducta, bien sea deliberada o involuntaria quizás debido al nerviosismo, debería causar que se aplique la Regla 16.5 del Reglamento Técnico aunque cuando el Juez de Salidas considere que fue involuntaria puede ser adecuada la aplicación solamente de la Regla 16.2.3 del Reglamento Técnico.

Por otra parte, habrá casos en los que un atleta tenga derecho a solicitar un retraso de la salida por razones legítimas. Es por tanto vital que el Juez Árbitro de Salidas (en particular) preste atención al entorno y a las condiciones que rodean la salida, especialmente en relación a factores de los que el Juez de Salidas puede no ser consciente porque está concentrado en prepararse para la salida y/o lleve auriculares.

En todos esos casos, el Juez de Salidas y el Juez Árbitro deben actuar razonable y eficientemente e indicar claramente sus decisiones. Si es oportuno las razones para las decisiones pueden ser comunicadas a los atletas en la carrera y si es posible o deseable también a los locutores, equipo de televisión, etc., a través del sistema de comunicación.

No debe mostrarse una tarjeta verde en ningún caso cuando se ha adjudicado una tarjeta amarilla o roja.

### **Salida falsa**

- 16.6 Cuando se utilice un Sistema de Información de Salidas certificado por World Athletics, el Juez de Salidas y/o un Adjunto del Juez de Salidas designado deberán llevar auriculares para oír claramente la señal acústica emitida cuando el Sistema indique una posible salida falsa (esto es, cuando el tiempo de reacción es inferior a 0,100 segundos). Tan pronto como el Juez de Salidas y/o el Adjunto del Juez de Salidas designado oigan la señal acústica, y si la pistola ha sido disparada, anularán la salida y el Juez de Salidas deberá examinar inmediatamente los tiempos de reacción y cualquier otra información disponible en el Sistema de Información de Salidas con el fin de confirmar qué atleta(s), si alguno(s), es(son) responsable(s) de la salida falsa.

*Nota: Cuando un Sistema de Información de Salidas certificado por World Athletics sea usado, la prueba aportada por este aparato será usada por los oficiales pertinentes como un recurso para tomar una decisión correcta.*

- 16.7 Un atleta, después de haber tomado la plena y definitiva posición de salida, no iniciará su salida hasta después del disparo de pistola. Si, a juicio del Juez de Salidas (incluyendo conforme al Regla 22.6 del Reglamento de Competición), lo hace antes, será una salida falsa. Se define el inicio de la salida como:

- 16.7.1 en el caso de una salida agachada, como cualquier movimiento de un atleta que incluya o conlleve una pérdida de contacto de uno o de los dos pies del atleta con las planchas de los tacos de salida o de una o las dos manos con el suelo; y
- 16.7.2 en el caso de una salida en pie, como cualquier movimiento que conlleve la pérdida de contacto de uno o los dos pies del atleta con el suelo.

Si el Juez de Salidas determina que antes de recibir el sonido de la pistola un atleta inició un movimiento que no fue detenido y que continuó en el inicio de su salida, también será una salida falsa.

*Nota (i): Cualquier otro movimiento de un atleta no deberá ser considerado como el inicio de su salida. Estos casos pueden, si es aplicable, ser objeto de una advertencia o una descalificación disciplinaria.*

*Nota (ii): Dado que los atletas en la salida de una carrera en posición de pie son más propensos a perder el equilibrio, si este movimiento se considera accidental, la salida debería considerarse como “inestable”. Si un atleta fuese empujado u obstruido en la línea antes de la salida no debería ser penalizado. Cualquier atleta causante de este tipo de injerencia podrá ser objeto de una advertencia o descalificación disciplinaria.*

Normalmente, no se debería adjudicar una salida falsa si el atleta no ha perdido el contacto con el suelo o con las planchas para los pies. Por ejemplo, si un atleta mueve sus caderas hacia arriba, pero luego las mueve hacia abajo sin que en ningún momento sus manos o pies pierdan el contacto con el suelo o las planchas para los pies, eso no debería resultar en una salida falsa. Puede ser motivo para advertir al atleta (o descalificarlo si ha habido una advertencia previa) por conducta inapropiada conforme a la Regla 16.5 del Reglamento Técnico.

Sin embargo en los casos de una “salida en balanceo” cuando el Juez de Salidas (o el Adjunto) crean que el atleta ha anticipado efectivamente la salida mediante un movimiento continuo incluso si no movió sus manos o pies antes de que sonara la pistola, la salida debería ser anulada. Esto pueden hacerlo un Juez de Salidas o el Adjunto de Salidas pero será el Juez de Salidas el que esté en mejor situación para juzgar estos casos ya que él será el único que puede saber la posición de su dedo en el gatillo de la pistola cuando el atleta comenzó su movimiento. En estos casos, cuando el Juez de Salidas está seguro de que el movimiento del atleta empezó antes del disparo de la pistola, debería adjudicarse una salida falsa.

De acuerdo con la Nota (ii), los Jueces de Salidas y Jueces Árbitros deberían evitar un exceso de celo en la aplicación de la Regla 16.7 del Reglamento Técnico en aquellas pruebas con salida desde una posición de pie. Tales casos son raros y habitualmente ocurren involuntariamente ya que es más fácil perder el equilibrio en una salida desde dos apoyos. No se pretende que eso mismo sea exageradamente penalizado.

Si dicho movimiento se considera accidental, se insta a los Jueces de Salidas y a los Jueces Árbitros a que en primer lugar consideren la salida como “inestable” y procedan de acuerdo a la Regla 16.2.3 del Reglamento Técnico. Sin embargo, la repetición de estas prácticas durante la misma prueba puede dar derecho al Juez de Salidas y/o al Juez Árbitro a considerar la aplicación de los procedimientos o de salida falsa o disciplinario, según cuál sea el mejor a aplicar en la situación.

16.8 Excepto en Pruebas Combinadas, cualquier atleta responsable de una salida falsa será descalificado por el Juez de Salidas.

Para Pruebas Combinadas ver también Regla 39.10.3 del Reglamento Técnico.

*Nota: En la práctica, cuando uno o más atletas hacen una salida falsa, otros tienen tendencia a seguirle, y, estrictamente hablando, cualquier atleta que lo hace así, también ha efectuado una salida falsa. El Juez de Salidas debería advertir o descalificar solamente al atleta o a los atleta/s que, en su opinión, fueron responsables de la salida falsa. Esto puede ocasionar que más de un atleta sea advertido o descalificado. Si la salida falsa no es atribuible a ningún atleta, nadie será advertido, y una tarjeta verde será mostrada a todos los atletas.*

16.9 En el caso de una salida falsa, los Ayudantes del Juez de Salidas procederán

como sigue:

Excepto en Pruebas Combinadas, el(los) atleta(s) responsable(s) de la salida falsa será(n) descalificado(s) y una tarjeta roja y negra (dividida diagonalmente por la mitad) será levantada frente a él(ellos).

En Pruebas Combinadas, en el caso de una primera salida falsa, el(los) atleta(s) responsable(s) de la salida falsa serán advertido(s) con una tarjeta amarilla y negra (dividida diagonalmente por la mitad) levantada frente a él(ellos). Al mismo tiempo, todos los demás atletas participantes en la carrera serán advertidos con la tarjeta amarilla y negra levantada frente a ellos por uno o varios Ayudantes del Juez de Salidas para indicarles que cualquiera que cometa una posterior salida falsa será descalificado. En caso de posteriores salidas falsas el(los) atleta(s) responsable(s) de la salida falsa será(n) descalificado(s) y una tarjeta roja y negra será levantada frente a él(ellos).

Si están siendo utilizados señalizadores de calle que lo posibiliten, entonces, cuandoquiera que se enseñe la tarjeta al(los) atleta(s) responsable(s) de la salida falsa, la indicación correspondiente se mostrará en el(los) señalizador(es) de calle.

Se recomienda que el tamaño de las tarjetas divididas diagonalmente sea A5 y que sean a doble cara. Obsérvese que el correspondiente indicador en el(los) prisma(s) de calle puede permanecer amarillo y rojo como anteriormente, para evitar gastos innecesarios en modificar el equipamiento existente.

16.10 El Juez de Salidas o cualquier Adjunto del Juez de Salidas, en cuya opinión la salida no fue justa, hará volver a los atletas disparando una pistola.

La referencia a una salida justa no se refiere únicamente a casos de salida falsa. Esta Regla debería asimismo interpretarse como aplicable a otras situaciones tales como el deslizamiento de los tacos, un objeto externo que interfiera con uno o más atletas durante la salida, etc.

## **17. (Regla 163) La Carrera**

17.1 En carreras que incluyan al menos una curva, la dirección de la carrera y de la marcha será con el interior a mano izquierda. Las calles estarán numeradas con la calle interior a mano izquierda numerada como la 1.

Esta Regla deja donde las condiciones lo permitan y la pista esté adecuadamente medida, que las pruebas en recta se lleven a cabo en dirección opuesta, es decir, con la calle interior a mano derecha.

### **Obstrucción**

17.2 Si un atleta es empujado u obstruido durante una prueba, de tal manera que se impida su progresión, entonces:

17.2.1 si el empujón o la obstrucción es considerada como involuntaria o no ha sido causada por un atleta, el Juez Árbitro podrá, si estima que un atleta (o su equipo) ha sido seriamente perjudicado, de acuerdo con la Regla 18.7 del Reglamento de Competición o con la Regla 8.4 del

Reglamento Técnico, ordenar que la carrera (para uno, algunos o todos los atletas) se corra de nuevo o que el atleta perjudicado (o el equipo) participen en una ronda siguiente de la prueba;

- 17.2.2 si otro atleta es considerado responsable del empujón o de la obstrucción por el Juez Árbitro, dicho atleta (o su equipo) estará sujeto a descalificación de esta prueba. El Juez Arbitro, si estima que un atleta ha sido seriamente perjudicado, de acuerdo con la Regla 18.7 del Reglamento de Competición o con la Regla 8.4 del Reglamento Técnico, puede ordenar que la carrera (para uno, algunos o todos los atletas) se corra de nuevo excluyendo a cualquier atleta (o equipo) descalificado o puede permitir al atleta (o equipo) perjudicado (distinto de cualquier atleta o equipo descalificado) participar en una ronda posterior de la prueba.

*Nota: En casos considerados suficientemente graves, pueden también aplicarse las Reglas 18.5 del Reglamento de Competición y 7.2 del Reglamento Técnico.*

En ambos casos de las Reglas 17.2.1 y 17.2.2 del Reglamento Técnico, el atleta (o equipo) normalmente debería haber finalizado la prueba con un esfuerzo de buena fe.

### **Infracciones en calles**

- 17.3 En todas las carreras:

- 17.3.1 por calles, cada atleta debe mantenerse desde la salida hasta la meta en la calle que le fue asignada. Esto se aplicará también a cualquier parte de una carrera que se corra por calles;
- 17.3.2 (o cualquier parte de una carrera) no corrida por calles, cuando un atleta corra en una curva, en la mitad exterior de la curva según la Regla 17.5.2 del Reglamento Técnico, o sobre la parte curvada de la sección de pista donde los atletas dejan la pista principal para pasar la ría en los obstáculos, no podrá pisar o correr sobre o al interior del bordillo o de la línea marcando el límite aplicable (el interior de la pista, la mitad exterior de la pista, o cualquier parte curvada de la sección de pista hacia la ría de los obstáculos).

Excepto lo indicado en los casos del apartado 17.4 del Reglamento Técnico, si el Juez Árbitro se muestra conforme con el Informe de un Juez o Auxiliar o de otro modo, de que un atleta ha infringido esta Regla, él, o en caso de una prueba de relevos, su equipo, será descalificado.

- 17.4 Un atleta, o en caso de una prueba de relevos su equipo, no será descalificado si el atleta:
- 17.4.1 es empujado o forzado por otra persona a correr o pisar fuera de su calle o sobre o al interior del bordillo o línea delimitadora aplicable, o
- 17.4.2 pisa o corre fuera de su calle en la recta, en cualquier parte recta en la sección en que los participantes dejan la pista principal hacia la ría o fuera de la línea externa de su calle en la curva,

sin haber obtenido con ello ventaja material, y no haya sido empujado ni obstruido otro atleta de tal manera que haya dificultado su carrera. Si se obtiene ventaja material, el atleta (o equipo) será descalificado.

*Nota: Ventaja material incluye mejorar su posición por cualquier medio, incluso pisando o corriendo al interior del borde interno de la pista para salir él mismo de una posición “encerrada” en la carrera.*

Esta Nota ilegaliza específicamente la práctica de los atletas que buscan mejorar su posición en las carreras moviéndose al interior de la pista (bien deliberadamente o después de haber sido empujados allí por otro atleta) para salir de una posición encerrada corriendo al interior hasta que está despejado. Aunque normalmente correr al interior de la calle 1 en la recta (a diferencia de hacerlo en la curva) no llevaría a una descalificación obligatoria, el Juez Árbitro tiene ahora la capacidad de descalificar a su discreción si esto sucede y el atleta obtiene ventaja incluso si la razón inicial de estar allí fue a consecuencia de ser empujado u obstruido. En tales casos el atleta debería dar pasos inmediatamente para volver a la pista sin buscar u obtener ninguna ventaja.

17.5 En las Competiciones según el apartado 1.1 de la definición de Competición Internacional y cuando sea adecuado en otras competiciones:

17.5.1 la prueba de 800 m se correrá por calles hasta el borde más próximo de la línea de calle libre, lugar donde los atletas pueden dejar sus respectivas calles. La línea de calle libre será una línea curvada marcada después de la primera curva, de 50 mm de ancho a través de todas las calles excepto la calle 1. Para ayudar a los atletas a identificar la calle libre, pequeños conos, prismas u otros marcadores adecuados, preferiblemente de otro color que el de la línea de calle libre y el de las líneas de las calles, serán colocados sobre la línea de las calles inmediatamente antes de la intersección de las líneas de cada calle y la línea de calle libre.

*Nota: En competiciones según los apartados 1.4 y 1.8 de la definición de Competición Internacional los equipos participantes pueden acordar no utilizar calles.*

17.5.2 cuando hay más de 12 atletas en una carrera de 1.000 m, 2.000 m, 3.000 m (opcionalmente, 3.000m Obstáculos con ría interior), 5.000 m o 10.000 m, se les puede dividir en dos grupos estando un grupo con aproximadamente dos tercios de los atletas en la línea curvada normal de salida y el otro grupo en otra línea curvada de salida diferente, marcada a través de la mitad exterior de la pista. El otro grupo correrá hasta el final de la primera curva de la carrera por la mitad exterior de la pista que estará marcada con conos, banderas o un bordillo temporal tal como se describe en la Regla 14.1 del Reglamento Técnico.

La línea curvada de salida separada estará situada de tal manera que todos los atletas corran la misma distancia.

La línea de calle libre para los 800 m indica el lugar en que los atletas del grupo exterior en 2.000 m y 10.000 m pueden juntarse con los atletas que utilizan la línea de salida normal.

Para las salidas en grupo de 1.000 m , 3.000 m, (opcionalmente, 3.000m obstáculos con ría interior) y 5.000 m la pista se marcará al comienzo de la recta de llegada para indicar dónde los atletas que salgan en el grupo exterior pueden juntarse con los atletas que utilizan la línea de salida normal. Esta señal puede ser una marca de 50 mm x50 mm sobre la línea entre las calles 4 y 5 (calles 3 y 4 en una pista de seis calles) inmediatamente antes de la cual se colocará un cono o una bandera hasta que los dos grupos se reúnan.

- 17.5.3 si un atleta no cumple con esta Regla, él o en caso de relevos, su equipo, será descalificado.

Las marcas usadas en la línea de calle libre para el 800 m y los relevos pertinentes debería ser de 50 mm x 50 mm y no más de 0,15 m de alto.

Por claridad al cumplir con la Regla 25.4 del Reglamento de Competición para indicar la Regla según el cual un atleta es descalificado:

- (a) si un atleta pisa sobre o al interior de la línea, entonces indicar Regla 17.3 del Reglamento Técnico
- (b) si un atleta cruza antes de la línea de calle libre o marca de salida partida, entonces indicar Regla 17.5 del Reglamento Técnico.

### **Abandono de la pista**

- 17.6 A un atleta, después de abandonar voluntariamente la pista, excepto conforme a la Regla 24.6.3 del Reglamento Técnico, no se le permitirá continuar en la carrera y será registrado como que no ha acabado la carrera. Si el atleta intentara reincorporarse en la carrera, será descalificado por el Juez Árbitro.

### **Marcas**

- 17.7 Excepto como se indica en la Regla 24.4 del Reglamento Técnico, cuando toda o la primera parte de una Carrera de Relevos es corrida por calles, los atletas no pueden hacer marcas o colocar objetos en la pista o en sus costados para que les sirvan de ayuda. Los Jueces le indicarán al correspondiente atleta que adapte o retire cualquier marca u objeto que no cumpla con esta Regla. Si no lo hace, los Jueces las retirarán.

*Nota: Los casos serios pueden tratarse conforme a la Regla 18.5 del Reglamento de Competición y la Regla 7.2 del Reglamento Técnico.*

### **Medición del viento**

- 17.8 Todos los anemómetros serán fabricados y calibrados conforme a los estándares internacionales. La exactitud del equipo de medición utilizado en la competición deberá haber sido verificada por un organismo apropiado avalado por la autoridad nacional de control de medidas.
- 17.9 Anemómetros no mecánicos serán utilizados en todas las Competiciones Internacionales organizadas según los apartados 1.1 a 1.8 de la definición de Competición Internacional y para todo registro sometido a ratificación como Récord del Mundo.



El anemómetro mecánico debería tener protección adecuada para reducir el impacto de cualquier viento lateral (de costado). Cuando se utilicen anemómetros en forma de tubo, su longitud a cada lado del aparato de medición deberá ser al menos dos veces el diámetro del tubo.

- 17.10 El Juez Árbitro de Carreras se asegurará de que el anemómetro para Carreras está situado junto a la recta de llegada, adyacente a la calle 1, a 50 m de la línea de llegada. El plano de medición estará colocado a 1,22 m ± 0,05 m de altura y a no más de 2 m de la pista.
- 17.11 El anemómetro se puede poner en marcha y parar automáticamente y/o a distancia, y la información transmitida directamente al sistema informático de la competición.
- 17.12 Los periodos en los cuales deberá medirse la velocidad del viento, desde el fognazo/humo de la pistola del Juez de Salidas serán como sigue:

	Segundos
100 m	10
100 m vallas	13
110 m vallas	13

En la carrera de 200 m la velocidad del viento se medirá normalmente por un periodo de 10 segundos, comenzando desde el momento en que el primer atleta entra en la recta.

- 17.13 El registro del anemómetro se leerá en metros por segundo y se redondeará hasta el siguiente decímetro superior, excepto si el segundo decimal es cero, en sentido positivo (es decir, un registro de +2,03 metros por segundo se anotará como +2,1; un registro de -2,03 metros por segundo se anotará como -2,0). Los anemómetros que producen registros digitales expresados en decímetros por segundo se construirán de manera que cumplan con esta Regla.

### Indicación de tiempos parciales

- 17.14 Los tiempos parciales y los oficiosos de los vencedores pueden anunciarse y/o exhibirse oficialmente. Fuera de eso, tales tiempos no deberán comunicarse a los atletas por personas situadas en el Área de Competición, sin la aprobación previa del Juez Árbitro correspondiente, que puede autorizar o nombrar a no más de una persona para anunciar tiempos en cada uno de los no más de dos puntos de cronometraje acordados.

Se considerará que los atletas que hayan recibido información sobre tiempos intermedios infringiendo lo regulado en esta Regla, han recibido asistencia y estarán sujetos a lo establecido en la Regla 6.2 del Reglamento Técnico.

*Nota: El área de competición, que normalmente también está delimitada por una barrera física, se define para este fin como el área donde se desarrolla la competición y cuyo acceso está limitado a los atletas que están compitiendo y al personal autorizado de acuerdo con el Reglamento y Normativas pertinentes.*

## Bebidas/Esponjas

### 17.15 Bebidas/Esponjas, como sigue:

- 17.15.1 En Carreras en Pista de 5.000 m o más, los Organizadores pueden proporcionar agua y esponjas a los atletas si las condiciones climatológicas aconsejan dicha provisión.
- 17.15.2 En Carreras en Pista de más de 10.000 m, se dispondrán puestos de avituallamiento, agua y esponjas. Los avituallamientos pueden ser suministrados por los Organizadores o por los atletas y serán colocados de modo que sean fácilmente accesibles por los atletas o puedan ser puestos en sus manos por personas autorizadas. Los avituallamientos suministrados por los atletas serán mantenidos bajo la supervisión de oficiales designados por los Organizadores desde el momento en que los avituallamientos son entregados por los atletas o sus representantes. Estos oficiales se asegurarán que los avituallamientos no son cambiados o alterados de ninguna forma.
- 17.15.3 Un atleta puede, en cualquier momento, llevar agua o avituallamiento en la mano o unido a su cuerpo siempre que lo lleve desde la salida o lo haya recogido o recibido en un puesto oficial.
- 17.15.4 Un atleta que reciba o recoja avituallamiento o agua en cualquier otro lugar que no sean los puestos oficiales, excepto cuando se suministren por razones médicas por o bajo la dirección de los oficiales de la prueba, o que coja el avituallamiento que sea de otro atleta, debería, por una primera infracción de esta naturaleza, ser advertido por el Juez Árbitro normalmente mostrándole una tarjeta amarilla. Por una segunda infracción, el Juez Árbitro deberá descalificar al atleta, normalmente mostrando una tarjeta roja. El atleta deberá entonces abandonar la pista inmediatamente.

*Nota: Un atleta puede recibir de o pasar a otro atleta avituallamiento, agua o esponjas siempre que fueran llevados desde la salida o recogidos o recibidos en un puesto oficial. Sin embargo, cualquier apoyo continuo de un atleta a otro u otros de esa forma puede ser considerado como asistencia injusta y puede ser aplicada una advertencia y/o descalificación como se expone arriba.*

## 18. (Regla 164) La Llegada

- 18.1 La llegada de una carrera estará señalada por una línea blanca de 50 mm de anchura.

*Nota: En el caso de pruebas que finalizan fuera del Estadio la línea de llegada podrá tener una anchura de hasta 0,30 m y ser de un color que contraste visiblemente con la superficie de la zona de llegada.*

- 18.2 Los atletas serán clasificados en el orden en que cualquier parte de sus cuerpos (esto es, el tronco, pero no la cabeza, el cuello, los brazos, las piernas, las manos o los pies) alcance el plano vertical del borde más próximo de la línea de llegada, tal como se ha definido anteriormente.

- 18.3 En cualquier carrera basada en la distancia cubierta en un tiempo fijo, el Juez de Salidas disparará la pistola exactamente un minuto antes del final de la carrera para avisar a los atletas y Jueces que la carrera está a punto de terminar. El Juez de Salidas será dirigido por el Jefe de Cronometradores y, exactamente al cumplirse el tiempo previsto después de la salida, señalará el final de la carrera disparando de nuevo la pistola. En el momento en que se dispare la pistola indicando el final de la carrera los Jueces designados a este efecto señalarán el punto exacto en que cada atleta haya tocado la pista por última vez, justamente antes, o simultáneamente, al disparo de la pistola.

La distancia lograda se medirá hasta el metro anterior más próximo a dicha huella. Se asignará, por lo menos, un Juez a cada atleta antes del comienzo de la carrera, con el fin de señalar la distancia lograda.

[Se pueden descargar del sitio web de World Athletics Directrices para el desarrollo de la Carrera de Una Hora.](#)

## **19. (Regla 165) Cronometraje y Foto Finish**

- 19.1 Tres métodos de cronometraje serán reconocidos como oficiales:
- 19.1.1 Cronometraje Manual;
  - 19.1.2 Cronometraje Totalmente Automático obtenido de un Sistema de Foto Finish;
  - 19.1.3 Cronometraje proporcionado por un Sistema de Transpondedores, solamente para las competiciones organizadas según las Reglas 54 (pruebas no desarrolladas enteramente en el estadio), 55, 56 y 57 del Reglamento Técnico.
- 19.2 Bajo las Reglas 19.1.1 y 19.1.2 del Reglamento Técnico el tiempo se medirá hasta el momento en que cualquier parte del cuerpo de un atleta (es decir el tronco, pero no la cabeza, el cuello, brazos, piernas, manos o pies) alcance el plano vertical del borde más próximo de la línea de llegada.
- 19.3 Se registrarán los tiempos de todos los que alcancen la meta. Adicionalmente, siempre que sea posible, se registrarán los tiempos parciales de cada vuelta en carreras de 800 m y superiores y tiempos intermedios cada 1.000 m en carreras de 3.000 m o más.

### **Cronometraje manual**

- 19.4 Los Cronometradores estarán en línea con la meta y, donde sea posible, deberían situarse, por lo menos, a 5 m de la calle externa de la pista. A fin de que todos puedan tener una buena visibilidad de la línea de llegada debería contarse con una plataforma elevada.
- 19.5 Los Cronometradores usarán cronómetros eléctricos con lectura digital operados manualmente. Todos esos aparatos de cronometraje se denominan “relojes” por lo que respecta al Reglamento.
- 19.6 Los tiempos parciales e intermedios contemplados en la Regla 19.3 del

Reglamento Técnico se registrarán, bien sea por miembros del equipo de cronometraje, usando relojes capaces de registrar más de un tiempo, o por Cronometradores suplentes, o por transpondedores.

- 19.7 El tiempo se medirá desde el fogonazo/humo de la pistola.
- 19.8 Tres Cronometradores oficiales (uno de los cuales será el Jefe de Cronometradores) y uno o dos Cronometradores suplentes tomarán el tiempo del vencedor de cada prueba y cualquier marca a efectos de record. (Para Pruebas Combinadas, ver Regla 39.8.2 del Reglamento Técnico). Los tiempos registrados por los relojes de los Cronometradores suplentes no serán tenidos en cuenta a menos que uno o más relojes de los Cronometradores oficiales no consigan registrar los tiempos de forma correcta, en cuyo caso se acudirá a los Cronometradores suplentes en el orden que se haya decidido previamente de modo que, en todas las carreras, tres relojes deberían haber registrado el tiempo oficial del vencedor.
- 19.9 Cada Cronometrador actuará independientemente y, sin enseñar su cronómetro ni hablar del tiempo tomado por él con cualquier otra persona, anotará su tiempo en el impreso oficial que, después de haberlo firmado, entregará al Jefe de Cronometradores que puede examinar los relojes para comprobar los tiempos dados.
- 19.10 En todas las carreras, cronometradas manualmente, los tiempos se leerán y registrarán como sigue:
- 19.10.1 Para carreras en pista, a menos que el registro sea 0.1 de segundo exacto, el tiempo se convertirá y registrará a la próxima décima de segundo mayor, por ejemplo, 10.11 será registrado como 10.2.
- 19.10.2 Para carreras parciales o enteramente fuera del estadio, a menos que el registro sea un segundo entero exacto, el tiempo se convertirá y registrará en el próximo segundo entero mayor; por ejemplo, 2:09:44.3 será registrado como 2:09:45.
- 19.11 Si, después de convertir como arriba se indica, dos de los tres cronómetros coinciden y el tercero difiere, el tiempo registrado por aquellos dos será el oficial. Si los tres están en desacuerdo, el tiempo intermedio será el oficial. Si sólo se dispusiera de dos tiempos y ambos fueran distintos, el oficial será el mayor de los dos.
- 19.12 El Jefe de Cronometradores, actuando de acuerdo con las Reglas arriba mencionadas, decidirá cuál es el tiempo oficial de cada atleta y entregará los resultados al Secretario de Competición para su publicación.

## **Sistema de Cronometraje Totalmente Automático y Foto Finish**

### **El Sistema**

- 19.13 Un Sistema de Cronometraje Totalmente Automático y Foto Finish debe haber sido comprobado y poseer un certificado de precisión emitido en los últimos cuatro años antes de la competición, incluyendo las características siguientes:

19.13.1 El Sistema debe registrar la llegada por medio de una cámara, posicionada en la prolongación de la línea de meta, que produzca un fotograma constituido por imágenes compuestas.

- a. Para las competiciones según el apartado 1.1 de la definición de Competición Internacional, el fotograma de imágenes compuestas debe estar constituido por un mínimo de 1.000 imágenes por segundo.
- b. Para otras competiciones, el fotograma de imágenes compuestas debe tener un mínimo de 100 imágenes por segundo.

En cada caso, el fotograma debe estar sincronizado con una escala de tiempos marcada uniformemente, graduada en 0.01 segundos.

19.13.2 El Sistema se pondrá en marcha automáticamente por la señal del Juez de Salidas, de forma que el retraso total entre la detonación en la boca del cañón de la pistola o su equivalente indicación visual y la puesta en marcha del sistema de cronometraje sea constante e igual o menor de 0.001 segundos.

19.14 En orden a confirmar la correcta alineación de la cámara y facilitar la lectura de la imagen de Foto Finish, las intersecciones de las líneas de las calles con la línea de meta estarán pintadas en color negro, con un diseño adecuado. Todo diseño de esta naturaleza debe estar limitado a esta intersección sin sobrepasar los 20 mm más allá, ni extenderse antes del borde anterior, de la línea de llegada. Se pueden colocar marcas negras similares a cada lado de la intersección de una línea de calle apropiada y de la línea de meta, para facilitar la lectura.

19.15 La clasificación de los atletas se obtendrá de la imagen mediante un cursor que garantice la perpendicularidad entre la escala de tiempos y la línea de lectura.

19.16 El Sistema debe determinar y registrar automáticamente los tiempos de los atletas y debe ser capaz de imprimir una foto mostrando el tiempo de cualquier atleta. Además, el sistema debe proporcionar un resumen con formato de tabla que muestre el tiempo u otro resultado de cada atleta. Posteriores cambios de valores determinados automáticamente y la introducción manual de valores (como la hora de salida, la hora de llegada) se indicarán por el sistema automáticamente en la escala de tiempos de la imagen impresa y del resumen con formato de tabla.

19.17 Un sistema que opere automáticamente en la llegada pero no en la salida, se considerará que consigue Tiempos Manuales siempre que el sistema haya sido puesto en marcha según la Regla 19.7 del Reglamento Técnico o con una exactitud equivalente. La imagen puede ser utilizada como apoyo válido para determinar los puestos y ajustar las diferencias de tiempo entre los atletas.

*Nota: Si el equipo de cronometraje no es puesto en marcha por la señal del Juez de Salidas, la escala de tiempos de la imagen indicará este hecho automáticamente.*

19.18 Un sistema que opere automáticamente en la salida pero no en la llegada, se

considerará que no consigue ni Tiempos Manuales ni Totalmente Automáticos y, por consiguiente, no será usado para obtener tiempos oficiales.

## Operación

- 19.19 El Juez Jefe de Foto Finish será responsable del funcionamiento del Sistema. Antes del comienzo de la competición se reunirá con el personal técnico encargado del mismo y se familiarizará con el equipo, comprobando todos los ajustes pertinentes.

En colaboración con el Juez Árbitro de Carreras y el Juez de Salidas, hará realizar un control cero antes del comienzo de cada sesión a fin de asegurarse que el equipo se pone en acción automáticamente con la señal del Juez de Salidas en los límites especificados en la Regla 19.13.2 del Reglamento Técnico (es decir, igual o menor que 0.001 segundos).

Supervisará las pruebas de control del equipo y se asegurará que la(s) cámara(s) está(n) correctamente alineada(s).

- 19.20 Debería haber, por lo menos, dos cámaras de Foto Finish en acción, una a cada lado de la pista. Preferiblemente, esos sistemas de cronometraje deberían ser técnicamente independientes, es decir, alimentados por fuentes de energía diferentes, grabando y transmitiendo la señal del Juez de Salidas, por equipamiento y cableado independientes.

*Nota: Cuando se utilicen dos o más cámaras de Foto Finish, una debería designarse como oficial por el(los) Delegado(s) Técnico(s) (o Juez Internacional de Foto Finish, cuando haya sido designado) antes del comienzo de la competición. Los tiempos y puestos registrados por la otra u otras cámaras no deberían tomarse en consideración, a menos que haya una razón para dudar de la exactitud de la cámara oficial o haya necesidad de usar fotos suplementarias para resolver dudas en el orden de llegada (es decir, atletas total o parcialmente tapados en la imagen de la cámara oficial).*

- 19.21 Conjuntamente con un adecuado número de adjuntos, el Juez Jefe de Foto Finish determinará la clasificación de los atletas y, como consecuencia, sus tiempos oficiales. Se asegurará que los resultados son correctamente introducidos o transferidos al sistema de resultados de la competición y remitidos al Secretario de Competición.

En pruebas importantes en las que se dispone de la tecnología, la imagen de foto finish es a menudo inmediatamente facilitada en el videomarcador o publicada en internet. Se ha vuelto costumbre facilitar a los atletas, o personas en su nombre, que están considerando hacer una reclamación o apelación la oportunidad de ver la foto, para evitar que se pierda tiempo en reclamaciones o apelaciones innecesarias.

- 19.22 Los tiempos del Sistema de Foto Finish se considerarán oficiales, a menos que, por alguna razón, el oficial respectivo decida que manifiestamente son inexactos. En tal caso, los tiempos de los Cronometradores de apoyo, si es posible ajustados en base de la información de las diferencias de tiempos obtenidas de la imagen de Foto Finish, serán los oficiales. Donde exista alguna posibilidad de fallo del sistema de cronometraje deberán nombrarse Cronometradores de apoyo.

- 19.23 Los tiempos se leerán y registrarán en la imagen de Foto Finish de la forma siguiente:
- 19.23.1 En todas las carreras en pista hasta 10.000 m inclusive, a menos que el tiempo de lectura sea un 0.01 segundo exacto, el tiempo se convertirá y registrará al siguiente 0.01 segundo mayor, por ejemplo, 26:17.533 será registrado como 26:17.54.
  - 19.23.2 En todas las carreras en pista mayores de 10.000 m, todos los tiempos que no terminen en dos ceros se convertirán y registrarán al siguiente 0.1 de segundo mayor, por ejemplo, 59:26.322 será registrado como 59:26.4.
  - 19.23.3 En todas las carreras desarrolladas parcial o totalmente fuera del estadio, todos los tiempos que no terminen en tres ceros se convertirán y registrarán al siguiente segundo entero, por ejemplo, un tiempo de 2:09:44.322 será registrado como 2:09:45.

### **Sistema con Transpondedor**

- 19.24 La utilización de los Sistemas de Cronometraje con Transpondedor que cumplan el Reglamento en pruebas según las Reglas 54 (para carreras no completamente desarrolladas en el Estadio), 55, 56 y 57 del Reglamento Técnico está autorizado a condición de que:
- 19.24.1 Ningún material utilizado en la salida, a lo largo del recorrido o en la línea de llegada constituya un obstáculo significativo o una barrera en la progresión del atleta.
  - 19.24.2 El peso del transpondedor y de su carcasa llevados por el atleta sea insignificante.
  - 19.24.3 El Sistema sea puesto en marcha por la pistola del Juez de Salidas o sincronizado con la señal de salida.
  - 19.24.4 El Sistema no demande ninguna acción por parte del atleta durante la competición, en la línea de llegada o en cualquier etapa en el procesado de resultados.
  - 19.24.5 Para todas las carreras, todos los tiempos que no terminen en cero serán convertidos y registrados al siguiente segundo entero (2:09:44.3 será registrado como 2:09:45).
- Nota: El tiempo oficial será el transcurrido entre el disparo de la pistola (o la señal de salida sincronizada) y el momento en que el atleta cruce la línea de llegada. Sin embargo, el tiempo transcurrido entre que un atleta cruza la línea de salida y la línea de meta le puede ser dado a conocer, pero no será considerado tiempo oficial.*
- 19.24.6 Aunque la determinación de los tiempos y del orden de llegada puedan ser considerados como oficiales, las Reglas 18.2 y 19.2 del Reglamento Técnico deben ser aplicadas, cuando se requiera.

*Nota: Se recomienda la presencia de Jueces y/o grabaciones en video para ayudar a determinar el orden de llegada y la identificación de los atletas.*

Es importante que cuando se use cronometraje con transpondedor los Organizadores establezcan sistemas de apoyo adecuados, especialmente para acatar la Regla 19.24.6 del Reglamento Técnico. Se recomienda encarecidamente la provisión de Cronometradores Manuales de apoyo y de manera más importante Jueces de Llegada para decidir sobre llegadas ajustadas (que pueden no ser diferenciadas por el cronometraje con chip).

19.25 El Juez Jefe de Cronometraje con Transpondedor será responsable del funcionamiento del Sistema. Antes del comienzo de la competición, se reunirá con el personal del equipo técnico del mismo y se familiarizará con el equipo, comprobando todos los ajustes pertinentes. Deberá supervisar el control del equipo y asegurarse que el paso del transpondedor por encima de la línea de llegada registra el tiempo final del atleta. En colaboración con el Juez Árbitro, se asegurará que se han tomado las medidas oportunas para la aplicación, si fuera necesario, de la Regla 19.24.6 del Reglamento Técnico.

## **20. (Regla 166) Distribución, Sorteo y Calificación en Carreras**

### **Eliminatorias y Series**

20.1 Se efectuarán Rondas de Calificación en Carreras en las que el número de atletas sea demasiado elevado para permitir que la Competición se desarrolle satisfactoriamente en una sola ronda (final). Cuando se celebren Rondas de Calificación, todos los atletas deberán participar en, y obtener su calificación a través de, todas estas rondas excepto que el organismo que tenga control sobre la competición autorice, para una o más pruebas, el desarrollo de ronda(s) adicional(es) preliminares de calificación, bien sea en la misma competición o en una o más competiciones previas para determinar algunos o todos los atletas que tendrán derecho a participar y en qué ronda de la competición. Tal procedimiento y cualquier otro medio (como, por ejemplo, obtener la marca de calificación durante un período especificado, por una posición especificada en una competición determinada o por clasificaciones especificadas) por el cual un atleta tiene derecho a participar, y en qué ronda de la competición, será establecido en las normas para cada competición.

*Nota: Ver también la Regla 8.4.3 del Reglamento Técnico.*

20.2 Las Rondas de Calificación para Carreras serán organizadas como sigue por los Delegados Técnicos designados. Si no se han designado Delegados Técnicos, serán organizadas por los Organizadores.

20.2.1 Las normas para cada competición deberían incluir tablas que serán, en ausencia de circunstancias extraordinarias, usadas para determinar el número de rondas, el número de series en cada ronda y el procedimiento de calificación, i.e. aquellos que avanzan por puesto (P) y tiempo (T). Tal información será también facilitada para cualquier calificación preliminar.

*Nota: Las tablas que pueden usarse en ausencia de provisión en las*



*normativas aplicables u otra resolución de los Organizadores están publicadas en el sitio web de World Athletics.*

- 20.2.2 Siempre que sea posible, los representantes de cada Miembro o equipo y los mejores atletas por sus marcas serán colocados en series diferentes en todas las Rondas de Calificación de la competición. Al aplicar esta Regla después de la primera ronda, los cambios necesarios de atletas entre series deberían efectuarse, en la medida de lo posible, entre atletas distribuidos en el mismo “grupo de calles” de acuerdo con la Regla 20.4.2 del Reglamento Técnico.
- 20.2.3 Cuando se organizan las series, se debería tener en cuenta tanta información como sea posible sobre las marcas de todos los atletas y las series deberían ser elaboradas de manera que, normalmente, los atletas con mejores marcas lleguen a la final.

Las Rondas de Calificación deberían determinar de la mejor manera posible los atletas que tomarán parte en la siguiente ronda y finalmente en la final. Esto incluye evitar cuando sea posible la coincidencia de los atletas con las mejores marcas (basándose generalmente en la marca en el periodo de calificación pero teniendo en cuenta también cosas tal como mejores marcas destacadas en la trayectoria reciente) en las mismas series y también se aplica a atletas del mismo Miembro o equipo.

Para grandes competiciones, al menos, la base de la distribución deberían ser los mejores tiempos obtenidos por cada atleta en condiciones válidas (incluyendo lecturas de viento para las pruebas pertinentes) durante el período predeterminado. Este período puede ser especificado en la Normativa Técnica o en el documento estableciendo las condiciones de inscripción y mínimas de participación para la competición. Cuando no hay tales especificaciones, debería utilizarse la “Mejor Marca de la Temporada” a menos que el(los) Delegado(s) Técnico(s) o los Organizadores decidan, que para una, alguna o todas las pruebas las circunstancias justifican que se aplique un período alternativo u otros criterios.

Factores tales como las marcas obtenidas durante entrenamientos o tests, incluso si tenían aspecto de competición, o las opiniones sobre cuánto puede “valer” un atleta pero nunca ha conseguido, no deberían tenerse en cuenta en la distribución.

Los requisitos de la Regla en relación a los “atletas con mejor marca” requieren alguna divergencia del estricto protocolo descrito arriba. Por ejemplo, un atleta que podría estar normalmente clasificado en una posición alta puede no tener ninguna, o solamente una pobre, marca válida en el período predeterminado (por lesión, enfermedad, inelegibilidad o en el caso de reuniones en pista cubierta, tener solamente marcas al aire libre).

Aunque normalmente debería ser situado más abajo o al final de la lista de distribución, debería considerarse un ajuste por parte del(de los) Delegado(s) Técnico(s). Se deberían aplicar principios similares para evitar un enfrentamiento en una Ronda de Calificación entre atletas considerados como favoritos para estar en los puestos altos de la prueba si los resultados de la ronda anterior dictasen estrictamente que deberían estar en la misma serie. Al mismo tiempo, debería hacerse cualquier ajuste para asegurar en la medida de lo posible que atletas del mismo país o equipo estén en series diferentes.

En todos estos casos, los ajustes en la distribución deberían hacerse después del reparto inicial en series pero antes de que se haga cualquier sorteo para las calles. Después de que se hagan estos cambios, debería hacerse una comprobación final para asegurar que todas las series son tan parejas como sea posible.

Al aplicar estos procedimientos se deberían hacer cambios entre atletas:

- a. en la primera ronda, entre atletas con una posición similar en la lista de mejores marcas válidas durante el período predeterminado; y
- b. en rondas posteriores, entre atletas distribuidos en el mismo “grupo de calles” de acuerdo con la Regla 20.4.2 del Reglamento Técnico.

Seguir estos procedimientos es más importante en competiciones en las que el número de rondas ha sido reducido en algunas pruebas - haciendo que la distribución precisa y adecuadamente calculada sea vital para conseguir un resultado tanto justo como atléticamente atractivo.

Para competiciones de nivel más bajo, el(los) Delegado(s) Técnico(s) o los Organizadores pueden considerar usar procedimientos diferentes para conseguir un resultado final similar.

### **Orden y Composición de Series**

20.3 Orden y composición de Series, como sigue:

20.3.1 Para la primera ronda los atletas serán ordenados con la distribución determinada por la lista de registros válidos obtenidos durante el periodo predeterminado

20.3.2 Después de la primera ronda:

- a. para pruebas desde 100 hasta 400 m inclusive, y los relevos hasta 4x400 m inclusive, la distribución se basará en los puestos y tiempos de cada ronda previa. Con este fin, los atletas serán ordenados como sigue:

El ganador de la serie más rápida

El ganador de la segunda serie más rápida

El ganador de la tercera serie más rápida, etc.

El más rápido de los segundos clasificados

El segundo más rápido de los segundos clasificados

El tercero más rápido de los segundos clasificados, etc.

(Terminando con)

El más rápido clasificado por tiempos

El segundo más rápido clasificado por tiempos

El tercero más rápido clasificado por tiempos, etc.

- b. Para otras pruebas, se continuarán usando las listas iniciales de marcas para la distribución, modificadas solamente si se mejoran las marcas durante la(s) ronda(s) previa(s).

20.3.3 En cada caso, a continuación los atletas serán distribuidos en sus series siguiendo el orden anterior en una distribución en zig-zag; por ejemplo, 3 series tendrán la siguiente distribución:

A	1	6	7	12	13	18	19	24
B	2	5	8	11	14	17	20	23
C	3	4	9	10	15	16	21	22

20.3.4 En cada caso, el orden en que las series se correrán vendrá determinado por sorteo después de que la composición de las series haya sido decidida.

Para la primera ronda, para reducir el número de series requeridas, es aceptable y normal que se utilicen calles adicionales disponibles (p.ej. una novena calle en una pista recta u oval) en carreras hasta 400 m inclusive y tener más de un atleta en una calle en la salida de una carrera de 800 m.

El sorteo al azar para determinar el orden en el que se llevan a cabo las series se basa en la ecuanimidad. En las carreras de media y larga distancia los atletas que corren en la última serie sabrán, en cuanto a calificación por tiempos, qué marca tienen que hacer para clasificarse. Incluso con las carreras más cortas hay un aspecto más ecuaníme ya que las condiciones climatológicas pueden variar (lluvia cayendo repentinamente o un cambio en la fuerza o dirección del viento). La ecuanimidad dicta que el orden sea decidido por la suerte.

### Sorteo de Calles

20.4 En distancias desde 100 m a 800 m metros inclusive y relevos hasta 4x400 m, cuando haya varias rondas sucesivas de una carrera, las calles serán sorteadas como sigue:

- 20.4.1 Para la primera ronda y en cualquier ronda preliminar de clasificación adicional según la Regla 20.1 del Reglamento Técnico el orden de calles será sorteado.
- 20.4.2 Después de la primera ronda, los atletas serán ordenados después de cada ronda según el procedimiento descrito en la Regla 20.3.2(a) o en el caso de los 800 m, 20.3.2(b) del Reglamento Técnico.

Se realizarán entonces tres sorteos de calles:

- a. uno para los cuatro atletas o equipos mejor clasificados, para determinar las ubicaciones en las calles 3, 4, 5 y 6;
- b. otro para los atletas o equipos clasificados en quinta y sexta posición para determinar las ubicaciones de las calles 7 y 8, y
- c. otro para los atletas o equipos peor clasificados para determinar las ubicaciones de las calles 1 y 2.

*Nota: Cuando haya menos o más de 8 calles, el sistema arriba descrito será seguido con las modificaciones necesarias.*

*Nota (i): En competencias disputadas según los apartados 1.4 a 1.10 de la definición de Competición Internacional, la prueba de 800 m puede ser disputada por uno o dos atletas en cada calle o con salida en grupo detrás de una línea curvada. En competencias según los apartados 1.1, 1.2, 1.3 y 1.6 de la definición de Competición Internacional esto normalmente debería aplicarse sólo en la primera ronda a no ser que, debido a empates o pase a la siguiente ronda por decisión del Juez Árbitro o del Jurado de Apelación, haya más atletas de los previstos en una carrera de una ronda posterior de los que se había anticipado.*

*Nota (ii): En todas las carreras de 800m, incluidas las finales, cuando por cualquier razón haya más atletas que calles disponibles, el (los) Delegado(s) Técnico(s) determinará(n) las calles que contarán con más de un atleta.*

*Nota (iii): Cuando haya más calles que atletas, la(s) calle(s) interior(es) debería(n) siempre quedar libre(s).*

En cuanto a la Nota (ii), no hay especificación exacta de cómo deberían actuar los Delegados Técnicos ya que las situaciones que pueden dar lugar a ello pueden variar enormemente. Sin embargo, este asunto afecta solamente al desarrollo de la primera curva de la carrera y no es tan importante como la asignación de calles en una carrera más corta. Se aconseja a el(los) Delegado(s) Técnico(s) que sitúen al(a los) atleta(s) adicional(es) en la(s) calle(s) donde el “doblaje” cause los menores inconvenientes - habitualmente las calles exteriores de modo que los atletas no corran una curva más cerrada juntos.

En cuanto a la Nota (iii), cuando un estadio tiene más de ocho calles disponibles, el(los) Delegado(s) Técnico(s) (o si no lo hay los Organizadores) debería(n) decidir con antelación qué calles se van a usar a este propósito. Por ejemplo, en el caso de una pista oval de nueve calles, la calle uno no se usaría en casos en los que hay menos de nueve atletas tomando parte en una carrera. Por lo tanto, a efectos de la Regla 20.4 del Reglamento Técnico, la calle 2 se considera como calle 1 y así sucesivamente.

- 20.5 En competencias disputadas según los apartados 1.1, 1.2, 1.3 y 1.6 de la definición de Competición Internacional, en las pruebas de más de 800 m, relevos de más distancia que 4x400 m y cualquier prueba donde solo una ronda (la final) sea necesaria, la distribución de las calles/puestos de salida se realizará por sorteo.
- 20.6 Cuando se decida que una serie de carreras en una prueba se desarrollen por series en lugar de rondas y finales, la normativa de la competición precisará todas las cuestiones pertinentes incluyendo la distribución, sorteo y el método por el cual se determinarán los resultados finales.
- 20.7 No se permitirá que un atleta intervenga en una serie o calle distinta a aquella en que aparezca su nombre, excepto en circunstancias que, a juicio del(de los) Delegado(s) Técnico(s) o del Juez Árbitro, justifiquen un cambio.

## **Progresión**

- 20.8 En todas las Rondas de Calificación, las tablas deberían, cuando sea posible,

permitir que, por lo menos, los puestos primero y segundo en cada serie se clasifiquen para la ronda siguiente, y se recomienda que, donde sea posible, se clasifiquen, por lo menos, tres de cada serie.

Excepto cuando la Regla 21 del Reglamento Técnico se aplique, la clasificación de cualquier otro atleta puede ser hecha por orden o por tiempo según la Regla 20.2 del Reglamento Técnico, la Normativa Técnica aplicable o como determine(n) el(los) Delegado(s) Técnico(s). Cuando los atletas se clasifiquen según sus tiempos un solo sistema de cronometraje puede ser usado.

*Nota: En carreras superiores a 800m donde se llevan a cabo rondas, se recomienda que solo un pequeño número de atletas se clasifique por tiempos.*

Cuando hay tablas prescritas en las normas de una competición, es habitual que el procedimiento establecido en la Regla 20.8 del Reglamento Técnico haya sido incorporado. Cuando no, los Delegados Técnicos o los Organizadores deberían seguir el mismo procedimiento al establecer la tabla de progresión a ser utilizada.

Habrán sin embargo ocasiones en las que la Regla 21 del Reglamento Técnico pueda hacer que se aplique una variación, particularmente cuando hay un empate para el último puesto de calificación basado en el puesto. En tales casos, puede ser necesario que avance un atleta menos por tiempos. En circunstancias en las que hay suficientes calles adicionales disponibles, o en el caso del 800 m (donde una calle en la salida puede ser usada para más de un atleta) o en una carrera que no sea por calles, el(los) Delegado(s) técnico(s) pueden decidir avanzar un(os) atleta(s) adicional(es).

Debido a la disposición dentro de la Regla 20.8 del Reglamento Técnico de que para la calificación por tiempos solamente se puede utilizar un sistema de cronometraje es importante que haya sistemas de cronometraje de apoyo disponibles para las rondas preliminares en caso de que el sistema principal (habitualmente foto finish) falle. En el caso de que solamente estén disponibles tiempos de diferentes sistemas de cronometraje para dos o más series, los Delegados Técnicos en colaboración con el Juez Árbitro de Carreras deberían decidir, dentro de las circunstancias de la competición particular, el método más justo para determinar aquellos atletas que deberían avanzar a la siguiente ronda. Cuando hay calles adicionales disponibles, se recomienda que se considere primero esta opción.

### **Reuniones de un día**

20.9 En las competiciones según los apartados 1.5, 1.9 y 1.10 de la definición de Competición Internacional los atletas pueden ser distribuidos, ordenados y/o repartidos en calles de acuerdo con las normas aplicables para la competición o cualquier otro método determinado por los Organizadores pero preferiblemente notificado a los atletas y sus representantes con antelación.

En las reuniones de un día, si solo hay una ronda “final” pero con más de una carrera, las carreras deberían ser organizadas de acuerdo con cualesquiera normas aplicables para la reunión o serie de reuniones de la que forma parte. Si no hay ninguna, entonces es habitual que la colocación de los atletas en las diferentes “carreras” sea llevada a cabo por los Organizadores o, si se solicita, por el(los) Delegado(s) Técnico(s) designados.

Son aplicables consideraciones similares para cómo hacer la clasificación final de los atletas en tales pruebas. En algunas reuniones la(s) “carrera(s)” distintas de la carrera

principal se consideran como carreras separadas y no se tienen en consideración para la clasificación general, pero en otras los resultados de más de una carrera son “combinados” para dar la clasificación general. Es muy recomendable asegurarse de que cualquiera que sea la que se aplique para la competición sea también notificada a los atletas con antelación ya que puede afectar a los premios y otras retribuciones.

### **Tiempos mínimos entre Rondas**

20.10 Entre la última serie de cualquier ronda y la primera serie de la siguiente ronda o final, tendrá que haber, cuando sea posible, los mínimos tiempos siguientes:

Hasta 200 m inclusive	45 minutos
Más de 200 m hasta 1.000 m inclusive	90 minutos
Más de 1.000 m	No en el mismo día

### **21. (Regla 167) Empates**

21.1 Si los Jueces o los Jueces de Foto Finish no pueden llegar a distinguir el orden de los atletas para un puesto según las Reglas 18.2, 19.17, 19.21 o 19.24 del Reglamento Técnico (cuando sea aplicable) se determinará que hay un empate y el empate se mantendrá.

#### **Empate para posición en el orden (según la Regla 20.3.2 del Reglamento Técnico)**

21.2 Si hay un empate para cualquier posición en el orden según la Regla 20.3.2 del Reglamento Técnico, el Juez Jefe de Foto Finish considerará los tiempos reales registrados por los atletas en 0.001 segundos y si son iguales se determinará que es un empate y se hará un sorteo para decidir la posición más alta en el orden.

#### **Empate para la última posición de calificación basada en puesto**

21.3 Si después de la aplicación de la Regla 21.1 del Reglamento Técnico hay un empate para la última posición de calificación basada en el puesto, si hay calles o posiciones disponibles (incluyendo compartir calle en carreras de 800 m), los atletas empatados serán colocados en la siguiente ronda. Si eso no es posible, se hará un sorteo para determinar qué atleta(s) serán colocados en la siguiente ronda.

21.4 Cuando la calificación para la siguiente ronda está basada en puesto y tiempo (por ejemplo, los tres primeros en cada una de dos series más los 2 siguientes más rápidos), y hay un empate para la última posición de calificación basada en puesto, colocar a los atletas empatados en la siguiente ronda reducirá el número de atletas que se califican basándose en el tiempo.

#### **Empate para la última posición de calificación basada en tiempo**

21.5 Si hay un empate para la última posición de calificación basada en tiempo, el Juez Jefe de Foto Finish considerará los tiempos reales registrados por los atletas en 0.001 segundos y si son iguales se determinará que es un empate. Si hay calles o posiciones disponibles (incluyendo compartir calle en carreras

de 800 m), los atletas empatados serán colocados en la siguiente ronda. Si eso no es posible, se hará un sorteo para determinar qué atleta(s) serán colocados en la siguiente ronda.

## 22. (Regla 168) Carreras con Vallas

22.1 Las distancias estándares serán:

Hombres, Hombres Sub-20 y Hombres Sub-18: 110 m y 400 m

Mujeres, Mujeres Sub-20 y Mujeres Sub-18: 100 m y 400 m

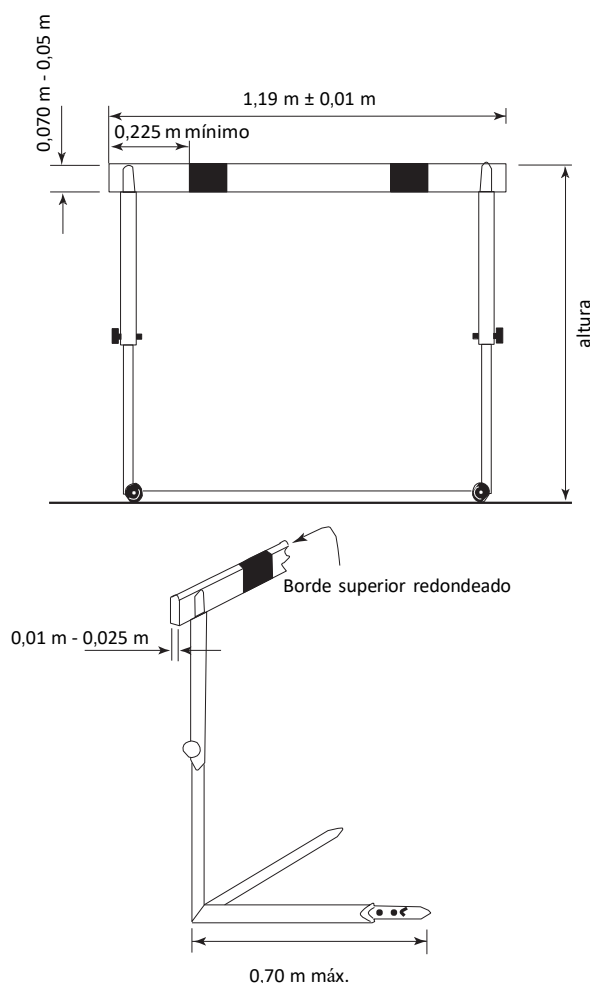
Habrán diez vallas en cada calle, colocadas conforme a la siguiente tabla:

### Hombres, Hombres Sub-20 y Hombres Sub-18

Distancia de la carrera	Distancia de la línea de salida a la primera valla	Distancia entre vallas	Distancia de la última valla a la línea de llegada
110 m	13,72 m	9,14 m	14,02 m
400 m	45,00 m	35,00 m	40,00 m

### Mujeres, Mujeres Sub-20 y Mujeres Sub-18

Distancia de la carrera	Distancia de la línea de salida a la primera valla	Distancia entre vallas	Distancia de la última valla a la línea de llegada
100 m	13,00 m	8,50 m	10,50 m
400 m	45,00 m	35,00 m	40,00 m



**Figura RT22 (Regla 168) - Ejemplo de una valla**

Cada valla se situará en la pista de forma que las bases se encuentren en el lado por el que se aproxima el atleta. La valla será colocada de modo que el plano vertical de la cara de la barra más próxima al corredor que se acerca coincida con la marca sobre la pista más cercana al atleta.

- 22.2 Las vallas deberán estar construidas de metal o cualquier otro material apropiado, con la traviesa superior de madera o de cualquier otro material no metálico apropiado. Consistirán en dos bases y dos montantes que sostienen un armazón rectangular reforzado por una o más barras transversales. Los montantes se fijarán en la extremidad de cada base. Estarán diseñadas de modo que para derribarlas haga falta ejercer una fuerza horizontal de, por lo menos, 3,6 kg aplicada en el centro del borde más alto de la barra superior. Podrán ser regulables en cuanto a altura para cada prueba. Los contrapesos tendrán que ser graduables de manera que a cada altura se necesite aplicar una fuerza de 3,6 kg como mínimo y de 4 kg como máximo para derribarla.

La máxima deflación horizontal de la barra superior de una valla (incluyendo la deflación de los montantes) cuando ella sea sometida a una fuerza de 10 kg, aplicada en su mitad, no debe exceder de 35 mm.



22.3 Dimensiones. Las alturas estándares de las vallas serán las siguientes:

Distancia	Hombres	Hombres Sub-20	Hombres Sub-18	Mujeres / Sub-20	Mujeres Sub-18
110m/100m	1,067 m	0,991 m	0,914 m	0,838 m	0,762 m
400m	0,914 m	0,914 m	0,838 m	0,762 m	0,762 m

*Nota: Debido a las variaciones de construcción, vallas de hasta 1,000 m de altura serán también aceptadas en 110 m con vallas Sub-20.*

En cada caso se admitirá un margen de tolerancia de 3 mm más o menos, en las alturas estándar, para salvar las variaciones de construcción. La anchura de las vallas medirá de 1,18 a 1,20 m. La longitud máxima de las bases será de 0,70 m. El peso total de la valla no deberá ser inferior a 10 kg.

22.4 La barra superior tendrá una altura de 70 mm ± 5 mm y un grosor entre 10 mm y 25 mm y sus bordes superiores deberían ser redondeados. Estará firmemente sujeta en los extremos.

22.5 La barra superior debería estar pintada con franjas blancas y negras, o en otros colores vivos que contrasten (y contrastando igualmente con el entorno circundante) de modo que las franjas más claras, que tendrán por lo menos 0,225 m de ancho, queden en los extremos. Será de color de modo que sea visible para todos los atletas videntes.

22.6 Todas las carreras se correrán por calles y cada atleta pasará por encima de cada valla y se mantendrá en su calle durante la carrera. El no hacerlo conllevará una descalificación, a menos que aplique la Regla 17.4 del Reglamento Técnico.

Adicionalmente, un atleta será descalificado si:

22.6.1 su pie o pierna, en el momento del franqueo, pasa junto a la valla (por cualquiera de ambos lados), por debajo del plano horizontal de la parte superior de cualquier valla; o

22.6.2 derriba o desplaza cualquier valla con la mano, cuerpo o parte superior de la pierna de ataque; o

22.6.3 directa o indirectamente, derriba o desplaza una valla en su calle o en otra calle de tal modo que hay consecuencias u obstrucción a cualquier(cualesquiera) otro(s) atleta(s) en la carrera y/u otra Regla también es infringida.

*Nota: Siempre que esta Regla sea por lo demás cumplida y la valla no sea desplazada o su altura disminuida de cualquier forma incluyendo la inclinación en cualquier dirección, un atleta puede pasar por encima de la valla de cualquier forma.*

El requisito de pasar por encima de cada valla no debería leerse como un requerimiento de que el atleta pase por encima de cada valla en su propia calle – siempre que se siga la intención de las Reglas 17.3 y 17.4 del Reglamento Técnico.

Pero si un atleta derriba o desplaza deliberadamente una valla en otra calle y de este modo afecta el avance de otro atleta, debería ser descalificado.

Las situaciones en las que un atleta derriba o desplaza una valla en otra calle debería ser interpretada de un modo lógico. Por ejemplo, un atleta que derriba o desplaza una valla en la calle de un atleta que ya ha franqueado esa valla no debería ser necesariamente descalificado a menos que infrinja de otro modo el Reglamento, p.ej. se mueva a una calle interior en la curva. La intención de esta Regla es dejar claro que un atleta que al realizar tal acción afecte a otro atleta debería ser considerado para descalificación.

Los Jueces Árbitros y los Jueces Auxiliares deben no obstante estar alerta y estar seguros de que cada atleta se mantiene en su propia calle. Además es habitual en las carreras de vallas que los atletas extiendan mucho sus brazos mientras franquean la valla, golpeando u obstaculizando de este modo al atleta en la calle contigua. Esto puede ser mejor percibido por los Jueces Auxiliares que están de pie o una cámara de vídeo situada de frente a los atletas. A este respecto se puede aplicar la Regla 17.2 del Reglamento Técnico.

La Regla 22.6.1 del Reglamento Técnico se aplica tanto a la pierna “de ataque” como a la pierna “de arrastre”.

“Derribar” una valla no conlleva en sí mismo la descalificación. La referencia previa en la Regla a derribar deliberadamente una valla ha sido retirada. En la Regla 22.6.2, se sustituye por factores más objetivos a ser considerados por el Juez Árbitro. El ejemplo más obvio es cuando el atleta usa su mano, pero podría también ser por ejemplo su pecho si “traspasó” la valla. Debería tenerse en cuenta que la referencia a “ la parte superior de la pierna de ataque” quiere decir cualquier parte de la parte delantera de la pierna de ataque, no solamente la parte por encima de la rodilla.

Respecto a la Nota, será principalmente relevante para las competiciones a un nivel más bajo pero sin embargo es aplicable a todas. Básicamente permite a un atleta, habitualmente uno que se ha caído o ha perdido la frecuencia de la zancada, por ejemplo colocar sus manos en la valla y “saltarla”.

22.7 Con excepción de lo dispuesto en las Reglas 22.6.1 y 22.6.2 del Reglamento Técnico, el derribar vallas no conllevará la descalificación ni impedirá establecer un Récord.

## **23. (Regla 169) Carreras con Obstáculos**

23.1 Las distancias estándares serán 2.000 m y 3.000 m.

23.2 Para la prueba de 3.000 m habrá 28 saltos de vallas y 7 saltos de ría. La distancia desde la salida al comienzo de la primera vuelta no incluirá ningún obstáculo, estando los obstáculos retirados hasta que los atletas han comenzado la primera vuelta.

23.3 En las pruebas con obstáculos habrá 5 saltos en una vuelta completa, siendo el salto de la ría el cuarto. Los obstáculos deberían estar distribuidos de forma regular, de modo que la distancia entre los obstáculos será aproximadamente la quinta parte de la longitud nominal de la vuelta.

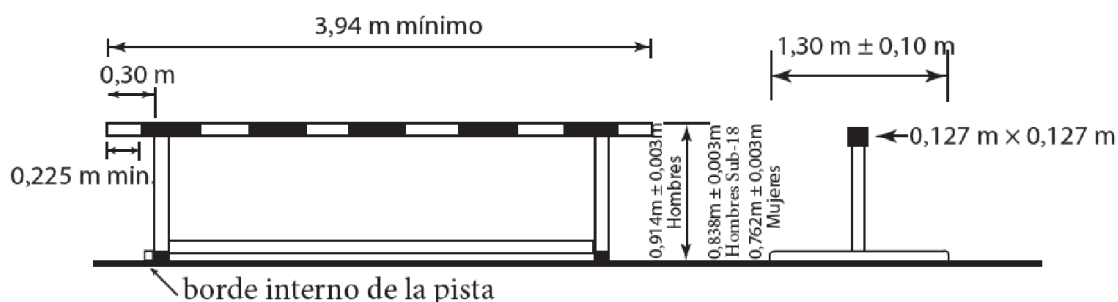
*Nota: Puede ser necesario ajustar la distancia entre los obstáculos a fin de garantizar el mantenimiento de la distancia de seguridad entre un obstáculo/ línea de salida y el siguiente obstáculo antes y después de la línea de llegada respectivamente, como está indicado en el Manual de World Athletics de Instalaciones de Atletismo.*

- 23.4 Para la prueba de 2.000 m, habrá 18 saltos de vallas y 5 saltos de ría. El primer obstáculo está en la tercera valla de una vuelta. Los obstáculos anteriores estarán retirados hasta que los atletas los hayan pasado por primera vez.

*Nota: En la prueba de 2.000 m, si la ría está al interior de la pista, tiene que pasarse dos veces la línea de llegada antes de la primera vuelta completa con 5 obstáculos.*

- 23.5 Las vallas medirán 0,914 m ± 0,003 mm de altura para las pruebas de hombres Senior y Sub20, 0,838 m ± 0,003 mm para las pruebas de hombres sub18 y 0,762 m ± 0,003 mm para las pruebas de mujeres y tendrán una anchura mínima de 3,94 m. La barra superior de la valla y la de la valla de la ría serán de sección cuadrangular, de 0,127 m de lado.

El peso de cada valla estará entre 80 y 100 kg. Cada valla tendrá en ambos lados una base que medirá entre 1,2 m y 1,4 m (véase la Figura (a) RT23).



**Figura (a) RT23 (Regla 169) - Ejemplo de una valla de obstáculos**

La valla de la ría tendrá 3,66 m ± 0,02 m de anchura y estará firmemente sujeta en o a los muros de hormigón de la ría de modo que solo sea posible un movimiento horizontal mínimo.

Las barras superiores estarán hechas de madera u otro material apropiado y deberían estar pintadas con franjas negras y blancas, o en otros colores vivos que contrasten (y contrastando igualmente con los alrededores más próximos) de modo que las franjas más claras, que deberían tener al menos 0,225 m de ancho, queden en los extremos y será de color de modo que sea visible para todos los atletas videntes.

Se situará sobre la pista de modo que al menos 0,30 m de la barra superior queden dentro del borde interno de la pista.

*Nota: Se recomienda que la primera valla a salvar en la carrera mida, por lo menos, 5 m de ancho.*

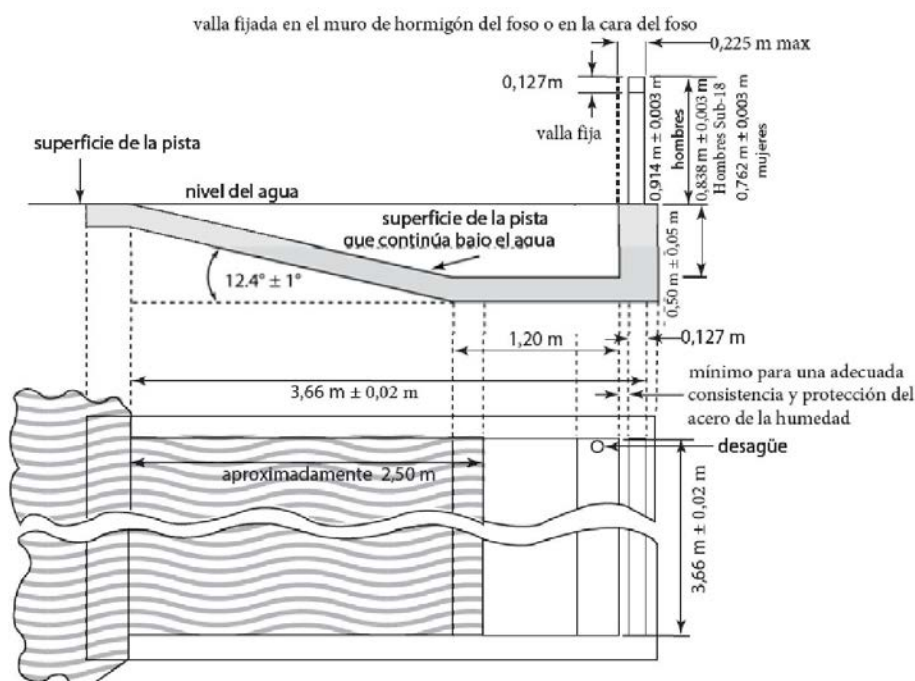
[Regla 23.5 cambiada en junio de 2019 y en vigor desde el 1 de abril de 2020. Para la edición actual de la Regla por favor consultar la Regla de Competición 169.5.]

- 23.6 La ría, incluida la valla, tendrá una longitud de  $3,66 \text{ m} \pm 0,02 \text{ m}$  y el foso de agua tendrá  $3,66 \text{ m} \pm 0,02 \text{ m}$  de anchura.

El fondo del foso del agua estará cubierto de una superficie sintética o alfombra (estera) de suficiente espesor, que garantice un apoyo firme y permita que los clavos agarren satisfactoriamente. La profundidad del agua más próxima a la valla tendrá  $0,50 \text{ m} \pm 0,05 \text{ m}$  en una extensión de aproximadamente  $1,20 \text{ m}$ . Desde este punto el fondo tendrá una pendiente regular ascendente de  $12,4^\circ \pm 1^\circ$  hasta el nivel de la pista, al extremo final del foso de agua.

Al comienzo de una carrera, la superficie del agua debe estar al nivel de la pista con una tolerancia de  $20 \text{ mm}$ .

*Nota: Las Rías conforme a las especificaciones de 2018/19 siguen siendo aceptables.*



**Figura (b) RT23 (Regla 169)- Ría**

- 23.7 Cada atleta pasará por encima o a través del agua y franqueará cada valla. No hacerlo conllevará la descalificación.

Además, un atleta será descalificado si:

- 23.7.1 pasa a uno u otro costado de la ría, o
- 23.7.2 su pie o pierna, en el momento del franqueo, pasa junto a la valla (por cualquiera de ambos lados), por debajo del plano horizontal de la parte superior de la valla.

A condición de que se cumpla lo determinado en esta Regla, el atleta puede pasar por encima de cada valla de cualquier forma.

## **24. (Regla 170) Carreras de Relevos**

- 24.1 Las distancias estándares serán: 4x100 m, 4x200 m, 100 m-200 m-300 m-400 m (Relevo Combinado), 4x400 m, 4x800 m, 1.200 m-400 m-800 m-1.600 m (Relevo Combinado Largo), 4x1.500 m.

*Nota: El Relevo Combinado puede ser corrido con las postas en orden diferente, en cuyo caso deberían hacerse ajustes para la aplicación de las Reglas 24.14, 24.18, 24.19 y 24.20 del Reglamento Técnico.*

- 24.2 Se trazarán líneas de 50 mm de anchura a través de la pista para marcar el comienzo de las distancias de cada posta (línea cero).
- 24.3 En los relevos 4x100 m y 4x200 m, y para la primera y segunda transferencias en el Relevo Combinado, cada zona de transferencia será de 30 m de longitud, en la cual la línea cero está a 20 m del inicio de la zona. Para la tercera transferencia en el Relevo Combinado y en el relevo 4x400 m y relevos más largos, cada zona de transferencia será de 20 m de longitud en la cual la línea cero es el centro. Las zonas de transferencia empezarán y terminarán en los bordes de las líneas de zona más cercanas a la línea de salida en el sentido de la carrera. Para cada transmisión efectuada en calles, un oficial designado se asegurará que los atletas son correctamente posicionados en su zona de transferencia. El oficial designado también se asegurará que se cumple la Regla 24.4 del Reglamento Técnico.

Los Jueces Auxiliares deben asegurarse de que cada atleta de cada equipo toma su posición en la calle o posición correcta. Los Ayudantes del Juez de Salidas serán responsables del posicionamiento de los primeros corredores y de asegurar que cada uno es provisto de un testigo. También pueden ser asignados a ayudar en cualquier zona de transferencia que esté situada después en la línea de salida. Los Jueces Jefe de Auxiliares de cada zona de transferencia y los Jueces Auxiliares puestos a su disposición serán responsables de posicionar a los siguientes corredores. Cuando todos los atletas estén correctamente posicionados el Juez Jefe de Auxiliares de zona debería informar a los otros oficiales pertinentes por el medio de comunicación acordado - que para grandes competiciones sería habitualmente por radio.

También deben asegurarse de que para todas las transferencias los pies de los atletas receptores están completamente dentro de la zona antes de comenzar el movimiento que resulta en la recogida del testigo. Este movimiento no puede comenzar en ningún punto fuera de la zona de transferencia.

- 24.4 Cuando una prueba de relevos se corra enteramente o la primera parte de la misma por calles, un atleta puede colocar una marca sobre la pista dentro de su propia calle, usando una cinta adhesiva de 0,05 m x 0,40 m máximo, de un color vivo que no se confunda con otras marcas permanentes. Ningún otro tipo de marcas puede ser utilizado. Los Jueces indicarán al(los) atleta(s) pertinente(s) que modifiquen o retiren cualesquiera marcas que no cumplan con esta Regla. Si no lo hacen, los Jueces las retirarán.

*Nota: Los casos serios pueden ser tratados conforme a la Regla 18.5 del*

*Reglamento de Competición y la Regla 7.2 del Reglamento Técnico.*

- 24.5 El testigo de los relevos consistirá en un tubo liso, hueco, de sección circular, hecho en madera, metal o cualquier otro material rígido, de una sola pieza, cuya longitud será de 0,28 m a 0,30 m. El diámetro exterior será de 40 mm  $\pm$  2 mm y no pesará menos de 50 g. Debería ser de color, a fin que pueda ser fácilmente visible durante la carrera.
- 24.6 Especificaciones del testigo y directrices de interacción:
- 24.6.1 Se utilizará un testigo para todas las Carreras de Relevos que se celebren en el estadio y se llevará en la mano durante toda la carrera. Al menos para las competiciones celebradas según los apartados 1.1, 1.2, 1.3 y 1.6 de la definición de Competición Internacional, cada testigo será numerado y de un color diferente y puede incluir un transpondedor de cronometraje.
- Nota: Si es posible, la asignación del color a cada calle o la posición del orden de salida debería indicarse en la lista de salida.*
- 24.6.2 A los atletas no se les permite llevar guantes o ponerse material (diferente de aquellos permitidos en la Regla 6.4.3 del Reglamento Técnico) o sustancias en las manos al objeto de obtener mejor agarre del testigo.
- 24.6.3 Si se cayera, el testigo tiene que ser recogido por el atleta al que se le cayó. El atleta puede abandonar su calle para recuperar el testigo, siempre que, al realizar esto, la distancia a cubrir no sea disminuida. Además, cuando el testigo se cae de tal manera que se desplaza hacia un lado o hacia delante en la dirección de la carrera (incluyendo más allá de la línea de llegada), el atleta al que se le cayó, después de recuperarlo, deberá volver como mínimo al punto donde el testigo perdió el contacto con su mano, antes de continuar su carrera. Siempre que se adopten estos procedimientos y que no se obstaculice a ningún otro atleta, la caída del testigo no conllevará la descalificación.
- Si un atleta no cumple con lo indicado en esta Regla, su equipo será descalificado.
- 24.7 El testigo tiene que pasarse dentro de la zona de transferencia. La entrega del testigo comienza cuando lo toca por primera vez el atleta receptor y se considera terminada en el momento en que el testigo se encuentre únicamente en la mano del atleta receptor. En relación a la zona de transferencia del testigo, es sólo la posición de éste la decisiva. La entrega del testigo fuera de la zona de transferencia ocasionará la descalificación.

Al determinar la posición del testigo, lo que debe tenerse en cuenta es la totalidad del testigo.

Los Jueces Auxiliares deben ser cuidadosos en asegurarse de que observan cualquier contacto con el testigo antes que el testigo entre en la zona de transferencia. Si el atleta receptor toca siquiera el testigo antes de que el testigo esté dentro de la zona, el

equipo será sujeto a descalificación. También deben asegurarse de que el testigo está únicamente en la mano del atleta receptor antes de que “deje” la zona de transferencia.

24.8 Hasta el momento en el que el testigo esté únicamente en la mano del atleta receptor, la Regla 17.3 del Reglamento Técnico será aplicable únicamente al atleta transmisor. A partir de entonces será únicamente aplicable al atleta receptor.

Además, los atletas, antes de recibir y/o después que hayan transferido el testigo, deberán permanecer en sus calles respectivas o mantener su posición hasta que la pista quede despejada, para evitar la obstrucción a otros atletas. Las Reglas 17.3 y 17.4 del Reglamento Técnico no se aplicarán a estos atletas. Si, sin embargo, un atleta obstruye a un miembro de otro equipo, incluyendo por correr fuera de su posición o calle, se aplicará la Regla 17.2 del Reglamento Técnico.

24.9 Si durante la carrera un atleta toma o recoge el testigo de otro equipo, su equipo será descalificado. El otro equipo no debería ser penalizado, a menos que haya obtenido ventaja.

24.10 Cada miembro de un equipo de relevos podrá correr únicamente una posta. Cualesquiera cuatro atletas inscritos en la competición, bien sea para esta prueba o cualquier otra, pueden ser utilizados para la composición del equipo de relevos para cualquier ronda. Sin embargo, una vez que un equipo de relevos ha comenzado en una competición, hasta un total de cuatro atletas adicionales podrán participar como sustitutos en la composición del equipo. Si un equipo no cumple con esta Regla, será descalificado.

24.11 La composición de los equipos y el orden de carrera del relevo tendrán que comunicarse oficialmente a más tardar una hora antes de la primera llamada (la hora a la que los atletas tienen que estar presentes en la Cámara de Llamadas) de la primera serie de cada ronda de la competición. Cambios posteriores deberán verificarse por un Oficial médico designado por los Organizadores y pueden ser hechos únicamente hasta la última llamada (la hora a la que los atletas son ordenados por lista para salir de la Cámara de Llamadas) de la serie en que vaya a competir dicho equipo. El equipo deberá competir con los nombres y el orden declarados. Si un equipo no cumple con esta Regla, será descalificado.

24.12 La carrera de 4x100 m se correrá totalmente por calles.

24.13 La carrera de 4x200 m puede correrse en cualquiera de las siguientes formas:

24.13.1 cuando sea posible, totalmente por calles (cuatro curvas por calles),

24.13.2 por calles las dos primeras postas, así como la parte correspondiente de la tercera posta hasta el borde más próximo de la línea de calle libre descrita en la Regla 17.5 del Reglamento Técnico, donde los atletas pueden dejar sus respectivas calles (tres curvas por calles),

24.13.3 por calles para la primera posta hasta el borde más próximo de la línea de calle libre descrita en la Regla 17.5 del Reglamento Técnico,

donde los atletas pueden dejar sus respectivas calles (una curva por calles).

*Nota: Cuando no compitan más de cuatro equipos y no sea posible la opción 1, debería utilizarse la opción 3.*

24.14 El Relevé Combinado debería ser corrido por calles las dos primeras postas, así como la parte correspondiente de la tercera posta hasta el borde más próximo de la línea de calle libre descrita en la Regla 17.5 del Reglamento Técnico, donde los atletas pueden dejar sus respectivas calles (dos curvas por calles).

24.15 La carrera de 4x400 m puede correrse de las siguientes formas:

24.15.1 por calles la primera posta, así como la parte correspondiente de la segunda posta hasta el borde más próximo de la línea de calle libre descrita en la Regla 17.5 del Reglamento Técnico, donde los atletas pueden dejar sus respectivas calles (tres curvas por calles);

24.15.2 por calles para la primera posta hasta el borde más próximo de la línea de calle libre descrita en la Regla 17.5 del Reglamento Técnico, donde los atletas pueden dejar sus respectivas calles (una curva por calles).

*Nota: Cuando no compitan más de cuatro equipos, debería utilizarse la Regla 24.15.2.*

24.16 La carrera de 4x800 m puede correrse de las siguientes formas:

24.16.1 por calles para la primera posta hasta el borde más próximo de la línea de calle libre descrita en la Regla 17.5 del Reglamento Técnico, donde los atletas pueden dejar sus respectivas calles (una curva por calles);

24.16.2 sin utilizar calles.

24.17 Si un atleta no cumple con las Reglas 24.13, 24.14, 24.15 o 24.16.1 del Reglamento Técnico su equipo será descalificado.

24.18 El Relevé Combinado Largo y la carrera de 4x1.500 m se correrán sin utilizar calles.

24.19 Para todas las postas a los atletas no les está permitido empezar a correr antes de la zona de transferencia, y deberán comenzar dentro de la zona. Si un atleta no cumple con lo indicado en esta Regla, su equipo será descalificado.

24.20 En el Relevé Combinado, los atletas que corran la última posta, y en la carrera de 4x400 m, los atletas que corran la tercera y cuarta postas (o conforme a la Regla 24.15.2 del Reglamento Técnico, la segunda posta), se colocarán, bajo la dirección de un oficial designado, en sus posiciones de espera por el mismo orden (desde dentro hacia fuera) por el que los miembros de sus respectivos equipos entren en la última curva. Una vez que los atletas que llegan hayan pasado este punto, los atletas que esperan mantendrán el mismo orden, y no



intercambiarán sus posiciones al inicio de la zona de transferencia. Si un atleta no cumple con lo indicado en esta Regla, su equipo será descalificado.

*Nota: En la carrera de 4x200 m (si esta prueba no se disputa totalmente por calles), los atletas, donde la posta previa no es corrida por calles, se colocarán en el orden de la lista de salida (desde dentro hacia fuera).*

- 24.21 En cualquier carrera, donde no se corra por calles, incluyendo cuando sea el caso en 4x200 m, el Relevé Combinado y 4x400 m, los atletas que esperan pueden tomar una posición más interna en la pista conforme se aproximen los atletas de sus respectivos equipos, siempre que no empujen u obstruyan a otro atleta de tal manera que impidan su progresión. En 4x200 m, el Relevé Combinado y 4x400 m, los atletas que esperan mantendrán su orden de acuerdo con la Regla 24.20 del Reglamento Técnico. Si algún atleta no cumple con esta Regla, su equipo será descalificado.
- 24.22 En el caso de pruebas de relevos no incluidas en esta Regla, las normas de competición pertinentes deberían especificar cualesquiera normativas particulares que debieran ser aplicadas y el método por el cual debería llevarse a cabo el relevé.

Los Jefes de Auxiliares deben permanecer en la zona a la que ellos y sus Jueces Auxiliares han sido asignados. Una vez que los atletas están correctamente colocados en sus calles y la carrera ha comenzado, los Jefes de Auxiliares de zona y aquellos Jueces Auxiliares asignados a ellos son responsables de informar de cualquier infracción tanto de estas Reglas como cualquier otra infracción, especialmente aquellas según la Regla 17 del Reglamento Técnico.

## PARTE III- CONCURSOS

*(En vigor a partir del 1 de noviembre de 2019)*

---

### 25. (Regla 180) Condiciones Generales - Concursos

#### Intentos de Prueba en el Área de Competición

25.1 En el Área de Competición, y antes del inicio de la prueba, cada atleta puede tener intentos de prueba. En el caso de las pruebas de lanzamientos, los intentos se efectuarán por el orden del sorteo y siempre bajo la supervisión de los Jueces.

Mientras que en el pasado el Reglamento especificaba que debería haber dos intentos de prueba en lanzamientos para cada atleta, actualmente no hay tal especificación. La Regla 25.1 del Reglamento Técnico debería interpretarse permitiendo cualquier número de intentos de prueba que puedan ser incluidos en el tiempo de calentamiento disponible. Mientras que para pruebas importantes dos continúa siendo una práctica estándar, esto se considera como un mínimo y si hubiera tiempo disponible y algunos o todos los atletas solicitan intentos de prueba adicionales, esto puede ser permitido.

25.2 Una vez que ha comenzado una competición no se permite a los atletas que utilicen para entrenamiento, según el caso:

25.2.1 el pasillo o zona de batida;

25.2.2 las pértigas;

25.2.3 los artefactos;

25.2.4 los círculos o el terreno dentro del sector, con o sin artefactos.

La aplicación de esta Regla no debería evitar que un atleta toque, prepare o encinte su pértiga o su artefacto elegido para estar listo para su intento siempre que no ponga en peligro, retrase u obstruya a otro atleta u otra persona. Es especialmente importante que los Jueces interpreten esta Regla razonablemente para asegurar que la competición se desarrolla de un modo eficiente y que el atleta puede comenzar su intento, si así lo decide, tan pronto como comienza su tiempo.

#### Señalizadores

25.3 Señalizadores, como sigue:

25.3.1 En todos los Concursos donde se utilice un pasillo los señalizadores se colocarán a los lados del pasillo de toma de impulso, excepto en el Salto de Altura, donde los señalizadores pueden ser colocados en la zona de carrera. Un atleta puede utilizar uno o dos señalizadores (proporcionados o aprobados por los Organizadores) para auxiliarle en la carrera de impulso y en la batida. Si no se le facilitan dichos señalizadores, el atleta puede usar cinta adhesiva, pero no tiza o sustancia similar, ni nada que deje marcas permanentes.

25.3.2 Para los lanzamientos realizados desde un círculo un atleta puede usar sólo un señalizador. Este señalizador puede colocarse únicamente sobre el suelo, en el área inmediatamente detrás o adyacente al círculo pero no sobre ninguna línea o en la zona de caída. Debe ser temporal, colocado sólo durante la duración del intento

de cada atleta y no impedirá la visión de los Jueces. Ningún señalizador personal puede ser colocado dentro o al lado del área de caída.

*Nota: Cada señalizador estará compuesto de una sola pieza.*

25.3.3 Para el Salto con Pértiga, los Organizadores deberían colocar señalizadores de distancia apropiados y seguros al lado del pasillo cada 0,5 m entre los puntos de 2,5 m a 5 m desde la línea “cero” y cada 1,0 m desde los 5 m hasta el punto a 18 m.

25.3.4 Los Jueces indicarán al atleta pertinente que modifique o retire cualesquiera marcas que no cumplan con esta Regla. Si no lo hace, los Jueces las retirarán.

*Nota: Los casos serios pueden ser tratados conforme a la Regla 18.5 del Reglamento de Competición y la Regla 7.2 del Reglamento Técnico.*

Si el suelo está mojado, la cinta adhesiva puede ser fijada al suelo con chinchetas de diferentes colores.

El requisito de que cada señalizador sea de una sola pieza debería ser interpretado con sensatez por el Juez Árbitro. Si por ejemplo el fabricante ha usado dos piezas unidas para formar una estructura única que tiene el propósito de ser usada de ese modo, debería estar permitida. Similarmente, si el atleta elige colocar sus dos señalizadores en el mismo sitio, o en el caso del Salto de Altura, un atleta rompe la cinta que se le da en uno o más trozos para hacer un único señalizador de una forma diferente para que destaque más claramente, esto también debería ser aceptable.

La Regla 25.3.3 del Reglamento Técnico está pensada para ayudar a los atletas y a sus entrenadores a determinar sus puntos de batida y el avance en el pasillo. No hay un concepto establecido de cómo deberían ser montados o su aspecto – con los Organizadores y Jueces Árbítritos teniendo el criterio para interpretar lo que es aceptable y justo dentro de la intención de la Regla en cada entorno de competición particular.

### **Señalizadores de Marcas e Indicadores de Viento**

25.4 Señalizadores de Marcas e Indicadores de Viento, como sigue:

25.4.1 Una bandera o señalizador especial puede usarse para marcar el actual Récord del Mundo y, en su caso, el actual Récord de Área, Nacional o el Récord de la Reunión.

25.4.2 Debería colocarse uno o más indicadores de viento en un lugar apropiado en todas las pruebas de Saltos, Lanzamiento de Disco y Lanzamiento de Jabalina, para mostrar a los atletas el sentido y fuerza aproximados del viento.

### **Orden de Competición e Intentos**

25.5 Excepto cuando se aplique la Regla 25.6 del Reglamento Técnico los atletas competirán en un orden sorteado.

Si un atleta por decisión propia realiza un intento en un orden diferente al

determinado previamente, la Regla 18.5 del Reglamento de competición y la Regla 7.2 del Reglamento Técnico serán aplicadas. En el caso de una advertencia, el resultado del intento (válido o nulo) se mantendrá. Si hay una Ronda de Calificación, habrá un nuevo sorteo para la final.

- 25.6 Excepto en Salto de Altura y Salto con Pértiga, ningún atleta tendrá más de un intento registrado en cualquiera de las rondas de intentos de la competición.

En todos los Concursos, excepto en Salto de Altura y Salto con Pértiga, donde haya más de ocho atletas, se les permitirán tres intentos a cada uno, y a los ocho atletas con la mejor marca válida se les permitirán tres intentos adicionales, a menos que las normas aplicables lo estipulen de otra forma.

En el caso del último puesto de clasificación, si dos o más atletas tienen la misma mejor marca, se aplicará la Regla 25.22 del Reglamento Técnico. Si se determina que hay un empate, a los atletas empatados se les permitirá cualquier intento adicional, permitido por las normas aplicables.

Cuando haya ocho atletas o menos se permitirán seis intentos a cada uno a menos que las normas aplicables lo estipulen de otra forma. Si más de un atleta no ha logrado un intento válido durante las tres primeras rondas de intentos, en las rondas siguientes estos atletas participarán antes de los que han realizado intentos válidos, en el mismo orden relativo que el del sorteo inicial.

En ambos casos:

- 25.6.1 el orden de competición para cualquier ronda de intentos siguiente será en orden inverso al de la clasificación lograda tras las tres primeras rondas de intentos a menos que las normas aplicables lo estipulen de otra forma;
- 25.6.2 cuando se tenga que cambiar el orden de competición y exista un empate para cualquier posición, los empatados competirán en el mismo orden relativo que el del sorteo inicial.

*Nota (i): Para Saltos Verticales ver Regla 26.2 del Reglamento Técnico.*

*Nota (ii): Si uno o más atletas están autorizados por el Juez Árbitro a continuar en la competición "bajo protesta" de acuerdo con la Regla 8.5 del Reglamento Técnico, dicho(s) atleta(s) competirán en todas las rondas de intentos siguientes antes que todos los demás que continúan en competición, y, si son más de uno, en el mismo orden relativo que el del sorteo inicial.*

*Nota (iii): La normativa del correspondiente organismo competente puede especificar el número de intentos (siempre que no sean más de seis) y el número de atletas que pueden progresar a cada ronda adicional de intentos después de la tercera.*

*Nota (iv): La normativa del correspondiente organismo competente puede especificar que se cambie de nuevo el orden de competición después de cualquier ronda adicional después de la tercera.*

## **Registro de Intentos**

- 25.7 Excepto en Salto de Altura y en Salto con Pértiga, un intento válido será indicado con la medición tomada.

Para las abreviaturas y símbolos estándar que se deben usar en todos los otros casos, véase la Regla 25.4 del Reglamento de Competición.

## **Finalización de los Intentos**

- 25.8 El Juez no levantará la bandera blanca para indicar un intento válido hasta que el intento haya finalizado. El Juez puede reconsiderar una decisión si cree que ha levantado la bandera incorrecta.

La finalización de un intento válido se determinará como sigue:

- 25.8.1 para los Saltos Verticales, una vez que el Juez determine que no ha existido falta de acuerdo con las Reglas 27.2, 28.2 o 28.4 del Reglamento Técnico;
- 25.8.2 para los Saltos Horizontales, una vez que el atleta abandona la zona de caída conforme a la Regla 30.2 del Reglamento Técnico;
- 25.8.3 para los Lanzamientos, una vez que el atleta abandona el círculo o pasillo conforme a la Regla 32.17 del Reglamento Técnico.

## **Ronda de Calificación**

- 25.9 Se celebrará una Ronda de Calificación en los Concursos en los que el número de atletas sea demasiado elevado como para permitir que la Competición se desarrolle satisfactoriamente en una sola ronda (final). Cuando una Ronda de Calificación se celebre, todos los atletas deberán competir en ella y calificarse en la misma, excepto que el pertinente organismo competente autorice, para una o más pruebas, el desarrollo de ronda(s) preliminar(es) adicional(es) de calificación, bien sea en la misma competición o en una o más competiciones previas para determinar algunos o todos los atletas que tendrán derecho a participar y en qué ronda de la competición. Tal procedimiento y cualquier otro medio (como obtener la marca de calificación durante un período especificado, por una posición especificada en una competición determinada o por clasificaciones) por el cual un atleta tiene derecho a participar, y en qué ronda de la competición, será establecido en las normas para cada competición.

Las marcas logradas en una Ronda de Calificación o en ronda(s) de calificación preliminar(es) adicional(es) no serán consideradas como marcas obtenidas en la final.

- 25.10 Los atletas serán divididos normalmente en dos o más grupos de modo que los grupos sean aproximadamente iguales en calidad y cuando sea posible de forma tal que los representantes de cada Miembro o equipo sean colocados en diferentes grupos. A menos que haya instalaciones que permitan a los grupos competir al mismo tiempo y bajo las mismas condiciones, cada grupo debería iniciar sus intentos de prueba inmediatamente después de haber terminado el grupo anterior.

- 25.11 En las competiciones que duren más de tres días se recomienda proporcionar un día de descanso entre las Rondas de Calificación y las finales en las pruebas de saltos verticales.
- 25.12 Las condiciones para la calificación, la marca de calificación y el número de atletas para la final será decidido por el(los) Delegado(s) Técnico(s). Si el(los) Delegado(s) Técnico(s) no han sido nombrados, las condiciones serán decididas por los Organizadores. Para las competiciones organizadas según los apartados 1.1, 1.2, 1.3 y 1.6 de la definición de Competición Internacional debería haber, al menos, 12 atletas en la final, a menos que se establezca de otra forma en las normas de la competición.
- 25.13 En una Ronda de Calificación, con excepción del Salto de Altura y Salto con Pértiga, a cada atleta se le permitirán hasta tres intentos. Una vez que un atleta haya conseguido la marca de calificación fijada no continuará en la Ronda de Calificación.
- 25.14 En una Ronda de Calificación de Salto de Altura y Salto con Pértiga, los atletas que no hayan sido eliminados después de tres intentos nulos consecutivos, seguirán compitiendo según la Regla 26.2 del Reglamento Técnico (incluyendo el pase de un intento) hasta terminar el último intento en la altura fijada como marca de calificación, a menos que el número de atletas para la final se haya logrado tal como lo define la Regla 25.12 del Reglamento Técnico. Una vez que se determina que un atleta estará en la final, no continuará en la Ronda de Calificación.
- 25.15 Si ningún atleta, o menos atletas del número requerido, consiguen la marca mínima de calificación determinada inicialmente, el grupo de finalistas será ampliado hasta ese número añadiendo atletas de acuerdo con las marcas logradas en la Ronda de Calificación. En el caso de la última plaza para la calificación, si dos o más atletas tienen las mismas mejores marcas en los resultados generales de la competición se aplicarán, según corresponda, las Reglas 25.22 o 26.8 del Reglamento Técnico. Si se determina de este modo que ha habido un empate, los atletas empatados serán clasificados para la final.
- 25.16 Cuando una Ronda de Calificación de Salto de Altura y Salto con Pértiga se celebra en dos grupos simultáneos, se recomienda que el listón sea elevado en cada altura al mismo tiempo en los dos grupos.

Es importante al distribuir los grupos de calificación de Salto de Altura y Salto con Pértiga que se observen los requisitos tanto de la Regla 25.10 como de la 25.16 del Reglamento Técnico. Los Delegados Técnicos y el ITO/Juez Árbitro deben seguir de cerca el avance de las rondas de calificación en el Salto de Altura y el Salto con Pértiga para asegurar que, por una parte, los atletas deben saltar, mientras no estén eliminados según la Regla 26.2 del Reglamento Técnico, hasta que se alcance la marca de calificación (a menos que el número de atletas para la final se haya logrado tal como lo define la Regla 25.12 del Reglamento Técnico) y, por otra parte, cualquier empate entre atletas en la clasificación general en los dos grupos es resuelto de acuerdo con la Regla 26.8 del Reglamento Técnico. Debe guardarse especial atención a la aplicación de la Regla 25.14 del Reglamento Técnico para asegurar que los atletas no continúan innecesariamente en la competición una vez que es seguro que estarán en la final sin importar lo que pueda suceder con los otros atletas que continúen compitiendo en la Ronda de Calificación.

## Tiempo permitido para los Intentos

25.17 El oficial responsable indicará al atleta que todo está dispuesto para iniciar su intento, y el periodo permitido para efectuarlo deberá comenzar desde ese momento.

En Salto con Pértiga el tiempo comenzará cuando el listón haya sido ajustado de acuerdo con los deseos previos del atleta. No se concederá ningún tiempo adicional para cualquier ajuste posterior.

Si el tiempo permitido finaliza después de que el atleta haya iniciado su intento, no se le impedirá efectuarlo.

Si después de que el tiempo para un intento ha comenzado un atleta decide no realizar ese intento, este será considerado como nulo una vez que el periodo de tiempo permitido para el intento haya transcurrido.

No se sobrepasarán los siguientes tiempos. Si se sobrepasa el tiempo, a menos que se tome una decisión según la Regla 25.18 del Reglamento Técnico, el intento será registrado como nulo:

### Pruebas Individuales

	Salto de Altura	Salto con Pértiga	Otros
Más de 3 atletas ( o primer intento en la competición de cada atleta)	1 minuto	1 minuto	1 minuto
2 o 3 atletas	1,5 minutos	2 minutos	1 minuto
1 atleta	3 minutos	5 minutos	-
Intentos consecutivos	2 minutos	3 minutos	2 minutos

### Pruebas Combinadas

	Salto de Altura	Salto con Pértiga	Otros
Más de 3 atletas ( o primer intento en la competición de cada atleta)	1 minuto	1 minuto	1 minuto
2 o 3 atletas	1,5 minutos	2 minutos	1 minuto
1 atleta	2 minutos	3 minutos	-
Intentos consecutivos	2 minutos	3 minutos	2 minutos

*Nota (i): Un reloj que muestre el tiempo permitido que falta para un intento debería estar visible para el atleta. Además, un oficial levantará y mantendrá levantada una bandera amarilla o lo indicará de otro modo durante los 15 últimos segundos del tiempo permitido.*

*Nota (ii): En las pruebas de Salto de Altura y Salto con Pértiga, cualquier cambio en el periodo de tiempo permitido para un intento no será aplicado hasta que el listón sea*

*elevado a una nueva altura, excepto el tiempo especificado para intentos consecutivos. En los otros Concursos, excepto para el tiempo especificado para intentos consecutivos, el límite de tiempo permitido no cambiará.*

*Nota (iii): El cálculo del número de atletas que quedan en la competición tendrá en cuenta a los atletas que podrían estar involucrados en un desempate para el primer puesto.*

*Nota (iv): Cuando quede solamente un atleta (que haya ganado la competición) en Salto de Altura o Salto con Pértiga e intente un Récord del Mundo u otro récord relevante para la competición, el límite de tiempo se incrementará en un minuto sobre los establecidos arriba.*

Aunque los Jueces deberían usar siempre un sistema que notifique o llame al siguiente atleta que va a realizar su intento y al que le sigue, esto es esencial cuando el tiempo permitido a un atleta para realizar su intento es un minuto. Deben asegurarse también de que la zona de competición está completamente lista para el siguiente intento antes de llamar al atleta y luego poner en marcha el reloj. Los Jueces, y el Juez Árbitro en particular, deben ser plenamente conscientes del entorno de competición actual, incluidas las indicaciones desde la Presentación de la Competición, al decidir cuándo poner en marcha el reloj o decidir que el tiempo “expiró” y declarar un nulo.

Las circunstancias particulares que deberían tenerse en cuenta son la disponibilidad del pasillo para el intento de un atleta en Salto de Altura y Lanzamiento de Jabalina (cuando tienen lugar simultáneamente Carreras en la misma zona de competición) y la distancia que los atletas tienen que caminar hacia y dentro de la jaula para llegar al círculo y realizar su intento en Lanzamiento de Disco y Lanzamiento de Martillo.

Para dejarlo claro, el límite de tiempo en la ronda final no cambiará en ningún Concurso horizontal cuando queden solamente 2 o 3 atletas para realizar sus intentos. El límite de tiempo de 1 minuto sólo se aplica cuando en un Concurso horizontal hay solamente 2 o 3 atletas en la lista original de salida (excepto para el primer intento en la competición de cada atleta).

### **Intentos de sustitución**

25.18 Si, por cualquier razón fuera de su control, un atleta se ve obstaculizado en un intento y no puede realizarlo, o el intento no puede ser registrado correctamente, el Juez Árbitro tendrá la autoridad para concederle un intento de sustitución o reiniciar el tiempo parcialmente o al completo.

No se permitirá ningún cambio de orden. Se concederá un tiempo razonable para realizar cualquier intento de sustitución según las circunstancias particulares del caso. En aquellos casos en que la competición haya continuado antes de que se haya concedido el intento de sustitución, este debería hacerse antes de que se realicen otros intentos posteriores.

Hay varias situaciones en las que podría ser adecuado dar a un atleta un intento de sustitución, incluyendo cuando a causa de un fallo técnico o de procedimiento un intento no es medido y no es posible hacer una remediación de modo exacto. Aunque esto debería ser evitado por buenos sistemas y medios de respaldo, con el uso cada vez mayor de la tecnología se necesita establecer disposiciones para cuando las cosas van mal. Dado que no debería permitirse ningún cambio en el orden de competición (a menos que no se descubra el problema inmediatamente y la



competición haya continuado) el Juez Árbitro debe decidir cuánto tiempo se debería permitir para el intento de sustitución teniendo en cuenta las circunstancias específicas de cada caso particular.

### **Ausencia durante la Competición**

25.19 Un atleta no puede abandonar la zona inmediata de la prueba durante el desarrollo de la competición, a menos que tenga el permiso de y sea acompañado por un oficial. Si es posible, debería darse primero una advertencia, pero para siguientes ocasiones o en casos serios el atleta será descalificado.

### **Cambio de lugar o de horario de la Competición**

25.20 El(los) Delegado(s) Técnico(s) o el correspondiente Juez Árbitro tendrán la autoridad para cambiar el lugar de la competición o de horario de competición si, en su opinión, lo justifican las condiciones. Este cambio debería hacerse sólo después de completada una ronda de intentos.

*Nota: Ni la fuerza del viento ni sus cambios de sentido son factores suficientes para variar ni el lugar ni el horario de la competición.*

La frase “ronda de intentos” en lugar de “rondas” está pensada para asegurar una clara diferencia entre “ronda de intentos” dentro de una competición de Concurso y una “ronda de la competición” (i.e. una Ronda de Calificación o una Final).

Si las condiciones hacen imposible que se complete una ronda de intentos antes de que se haga un cambio de lugar u horario, el Delegado Técnico (a través del Juez Árbitro) o el Juez Árbitro deberían normalmente anular aquellos intentos ya completados en esa Ronda de Intentos (siempre dependiendo de y evaluando las condiciones y los resultados de los intentos hasta el momento de la interrupción) y recomenzar la competición al comienzo de esa ronda de intentos. Ver también la Regla 11.3 del Reglamento Técnico.

### **Resultado**

25.21 A cada atleta se le acreditará con el mejor de todos sus intentos, incluidos, en el caso de Salto de Altura y Salto con Pértiga, aquellos logrados al resolver un empate para el primer puesto.

### **Empates**

25.22 Excepto en Salto de Altura y Salto con Pértiga, la segunda mejor marca de los atletas que tengan la misma mejor marca determinará si ha habido un empate. Luego, si fuera necesario, la tercera mejor marca y así sucesivamente. Si los atletas siguen igualados, después de la aplicación de esta Regla 25.22, se decidirá que es un empate.

Excepto en Saltos Verticales, en caso de empate para cualquier puesto, incluyendo el primer puesto, el empate se mantendrá.

*Nota: Para Saltos Verticales ver Reglas 26.8 y 26.9 del Reglamento Técnico.*

## Saltos Verticales

### 26. (Regla 181) Condiciones Generales - Saltos Verticales

- 26.1 Antes de comenzar la competición el Juez Árbitro o el Juez Jefe comunicarán a los atletas la altura inicial y las posteriores alturas a las que será elevado el listón al final de cada ronda de intentos hasta que solamente quede un atleta ganador de la competición o haya un empate para el primer puesto. (Para Pruebas Combinadas, véase la Regla 39.8.4 del Reglamento Técnico).

### Intentos

- 26.2 Un atleta puede comenzar a saltar en cualquier altura de las previamente anunciadas por el Juez Árbitro o el Juez Jefe de la prueba y puede continuar saltando a su discreción a cualquier altura posterior. Después de tres nulos consecutivos, cualquiera que fuera la altura en que cualquiera de ellos se hubiese producido, el atleta no puede seguir efectuando más saltos, excepto en el caso de un empate para el primer puesto.

El efecto de esta Regla es que un atleta puede pasar de su segundo o tercer intento a una altura determinada (después de haber fallado la primera o segunda vez) y, no obstante, continuar saltando a una altura superior.

Si un atleta pasa de un intento a cierta altura, no puede efectuar ningún intento posterior a esa altura, excepto en el caso de un desempate para el primer puesto.

En el caso de Salto de Altura o Salto con Pértiga, si un atleta no está presente cuando todos los demás que están presentes han acabado la competición, el Juez Árbitro considerará que tal(es) atleta(s) ha(n) abandonado la competición una vez que el tiempo para un intento más haya transcurrido.

- 26.3 Incluso después de que todos los demás atletas hayan fallado, un atleta podrá seguir saltando hasta que pierda el derecho a continuar compitiendo.
- 26.4 A no ser que quede un solo atleta y haya ganado la competición:

26.4.1 el listón nunca será elevado en menos de 2 cm en el salto de altura y 5 cm en el Salto con Pértiga después de cada ronda de intentos; y

26.4.2 nunca se incrementará la cadencia con la que se eleva el listón.

Estas Reglas 26.4.1 y 26.4.2 del Reglamento Técnico no se aplicarán una vez que todos los atletas todavía compitiendo estén de acuerdo en elevar el listón directamente a una altura que suponga un Récord del Mundo (u otro récord relevante para la competición).

Después de que el atleta haya ganado la competición, la altura o alturas a que se elevará el listón las decidirá el atleta, tras la consulta con el Juez o Juez Árbitro respectivo.

*Nota: Esta Regla no se aplicará en una competición de Pruebas Combinadas.*

## Medición de alturas

- 26.5 En todas las pruebas de saltos verticales, las mediciones se harán en centímetros enteros, perpendicularmente desde el suelo hasta la parte más baja de la parte superior del listón.
- 26.6 Cualquier medición de una nueva altura se hará antes de que los atletas intenten dicha altura. Se debería hacer una remediación si se ha sustituido el listón. En todos los casos de Récords, los Jueces comprobarán también la medición antes de cualquier intento posterior de Récord si se ha tocado el listón desde la última medición.

## Listón

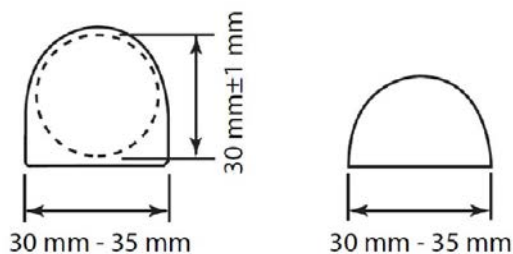
- 26.7 El listón estará hecho de fibra de vidrio, u otro material apropiado, pero no de metal, de sección transversal circular, con excepción de los extremos. Será de color de modo que sea visible para todos los atletas videntes. La longitud total del listón será de 4,00 m  $\pm$  0,02 m en el Salto de Altura y 4,50 m  $\pm$  0,02 m en el Salto con Pértiga. Su peso máximo será de 2 kg en el Salto de Altura y 2,25 kg en el Salto con Pértiga. El diámetro de la sección circular será de 30 mm  $\pm$  1 mm.

El listón constará de tres partes: la barra circular y dos extremos, cada uno de 30-35 mm de anchura y de 0,15 m-0,20 m de longitud, a fin de poder colocarlo sobre los soportes de los saltómetros.

Estos extremos serán circulares o semicirculares, con una superficie plana claramente definida sobre la cual descansa el listón en los soportes. Esta superficie plana no puede estar más alta que el centro de la sección transversal vertical del listón. Los extremos serán duros y lisos. No serán o estarán cubiertos con goma u otro material que cause el efecto de aumentar la adherencia entre ellos y los soportes.

El listón no tendrá sesgo y, cuando esté colocado, podrá combarse un máximo de 20 mm para el Salto de Altura y 30 mm para el Salto con Pértiga.

Control de elasticidad: Colgar un peso de 3 kg en el medio del listón cuando esté en posición. Podrá combarse un máximo de 70 mm en Salto de Altura y 0,11 m en Salto con Pértiga.



**Figura RT26 (Regla 181).-Extremos alternativos para el listón**

## Clasificación

- 26.8 Si dos o más atletas franquean la misma altura final el procedimiento para decidir los puestos será el siguiente:

- 26.8.1 El atleta con menor número de saltos a la última altura franqueada será clasificado en el puesto más alto.
- 26.8.2 Si los atletas siguen igualados después de la aplicación de la Regla 26.8.1 del Reglamento Técnico, el atleta con menor número total de intentos nulos (fallos) en el conjunto de la competición hasta, e incluida, la última altura franqueada, será clasificado en el puesto más alto.
- 26.8.3 Si los atletas siguen igualados después de la aplicación de la Regla 26.8.2 del Reglamento Técnico, a los atletas en cuestión se les asignará el mismo puesto a menos que se trate del primer puesto.
- 26.8.4 Si concierne al primer puesto, se llevará a cabo un salto de desempate entre estos atletas de conformidad con la Regla 26.9 del Reglamento Técnico, a menos que se decida de otra manera, bien de antemano conforme a las normas aplicables a la competición o durante la competición, pero antes del comienzo de la prueba, por el(los) Delegado(s) Técnico(s) o por el Juez Árbitro si no se ha designado Delegado Técnico. Si no se lleva a cabo un salto de desempate, incluso cuando en cualquier punto los atletas implicados deciden no continuar saltando, el empate para el primer puesto se mantendrá.

*Nota: Esta Regla 26.8.4 no se aplica a una Competición de Pruebas Combinadas.*

Hay varias maneras en las que se puede terminar un salto de desempate:

- a. por disposición previa a la competición establecida en las normas;
- b. por decisión durante la competición por parte del Delegado Técnico (o Juez Árbitro si no hay Delegado Técnico);
- c. por decisión de los atletas de no saltar más antes de o en cualquier etapa del desempate.

Aunque cualquier decisión del Delegado Técnico o del Juez Árbitro de no llevar a cabo un desempate debería ser tomada antes del comienzo de la prueba, puede haber circunstancias en las que esto pueda no ser posible tales como cuando las condiciones en el lugar de competición hacen imposible o no deseable comenzar o continuar con un desempate. El Juez Árbitro podría usar sus poderes conforme a la Regla 18 del Reglamento de Competición o a la Regla 25 del Reglamento Técnico para resolver esta situación. Se enfatiza que los atletas pueden tomar la decisión de no saltar más tanto antes como en cualquier fase durante el desempate.

### **Salto de desempate**

26.9 Salto de desempate, como sigue:

- 26.9.1 Los atletas implicados deben saltar en cada altura hasta que se logre una decisión o hasta que todos los atletas implicados decidan no saltar más.
- 26.9.2 Cada atleta tendrá un intento en cada altura.

- 26.9.3 El salto de desempate comenzará en la siguiente altura determinada según la Regla 26.1 del Reglamento Técnico tras la última altura franqueada por los atletas implicados.
- 26.9.4 Si no se consigue una resolución el listón será elevado, si más de un atleta lo franquea, o bajado si todos fallan, 2 cm para Salto de Altura y 5 cm para Salto con Pértiga.
- 26.9.5 Si un atleta no salta en una altura, pierde automáticamente todo derecho a un puesto más alto. Si entonces quedase solamente un atleta, será declarado vencedor, intente saltar o no esa altura.

### **Salto de altura - Ejemplo**

Alturas anunciadas por el Juez Jefe antes del inicio de la Competición: 1,75 m; 1,80 m; 1,84 m; 1,88 m; 1,91 m; 1,94 m; 1,97 m; 1,99 m...

Atleta	Alturas							Nulos	Saltos de desempate			Puesto
	1,75 m	1,80 m	1,84 m	1,88 m	1,91 m	1,94 m	1,97 m		1,91 m	1,89 m	1,91 m	
A	O	XO	O	XO	X-	XX		2	X	O	X	2
B	-	XO	-	XO	-	-	XXX	2	X	O	O	1
C	-	O	XO	XO	-	XXX		2	X	X		3
D	-	XO	XO	XO	XXX			3				4

“A”, “B”, “C”, “D” han franqueado todos 1,88 m.

Se aplican ahora las Reglas 26.8 y 26.9 del Reglamento Técnico; los Jueces suman el número total de nulos, hasta e incluidos los de la última altura franqueada, i.e. 1,88 m.

“D” tiene más nulos que “A”, “B” y “C” y, por tanto, es clasificado en cuarto lugar. “A”, “B” y “C” están todavía igualados y, como está en juego el primer puesto saltarán sobre 1,91 m que es la siguiente altura después de la última franqueada por los atletas afectados.

Como todos los atletas fallaron, el listón se baja a 1,89 m para otro salto de desempate. Al fallar sólo “C” sobre 1,89 m, los otros dos atletas “A” y “B” tienen un tercer salto de desempate sobre 1,91 m que sólo “B” franquea y es, por lo tanto, declarado vencedor.

Cuando un atleta unilateralmente decide retirarse de un desempate, el otro atleta (si solamente queda uno) será declarado vencedor de acuerdo con la Regla 26.9.5 del Reglamento Técnico. No es necesario que ese atleta intente la altura pertinente. Cuando queda más de un atleta en el desempate, el desempate continúa con esos atletas, con el atleta que se retiró siendo clasificado de acuerdo con su entonces puesto final, habiendo renunciado a cualquier derecho a un puesto superior, incluyendo el primero, que quede entonces.

### **Factores externos**

- 26.10 Cuando está claro que el listón ha sido desplazado por una fuerza no relacionada con el atleta (por ejemplo, una ráfaga de viento):

- 26.10.1 si dicho desplazamiento se produce después de que el atleta ha franqueado el listón sin tocarlo, entonces el intento será considerado válido, o
- 26.10.2 si dicho desplazamiento se produce bajo cualquier otra circunstancia, se concederá un nuevo intento.

## **27. (Regla 182) Salto de Altura**

### **Competición**

- 27.1 El atleta despegará con un solo pie.
- 27.2 Un atleta realiza un intento nulo si:
- 27.2.1 Después del salto, el listón no se queda sobre los soportes por causa de la acción del atleta durante el salto; o
- 27.2.2 Él toca el suelo, incluyendo la zona de caída, con cualquier parte del cuerpo, más allá del plano vertical del borde más cercano del listón, tanto entre los saltómetros como al exterior, sin franquear primero el listón. Sin embargo, si un atleta cuando salta, toca la zona de caída con el pie y, a juicio del Juez, no obtuvo ventaja alguna, el salto no será, por este motivo, considerado nulo.
- Nota: Para ayudar en la aplicación de esta Regla, se trazará una línea blanca de 50 mm de ancho (normalmente con cinta adhesiva o material similar) entre los puntos situados a 3 m al exterior de cada saltómetro, trazando el borde más cercano de la línea a lo largo del plano vertical del borde más próximo del listón.*
- 27.2.3 Él toca el listón o la sección vertical de los saltómetros cuando se está aproximando durante la carrera sin saltar.

### **Zona de toma de impulso y de batida**

- 27.3 La anchura mínima de la zona de toma de impulso será de 16 m y longitud mínima de la misma será de 15 m, excepto en las competiciones según los apartados 1.1, 1.2, 1.3, 1.5 y 1.6 de la definición de Competición internacional, donde la longitud mínima será de 25 m.
- 27.4 El desnivel descendente total máximo en los últimos 15 m de la zona de toma de impulso y de batida no excederá de 1:167 (0,6%) a lo largo de cualquier radio de la zona semicircular centrada con el punto medio de la distancia entre los saltómetros y con el radio mínimo especificado en la Regla 27.3 del Reglamento Técnico. La zona de caída debería colocarse de modo que la aproximación del atleta se realice en sentido ascendente.
- Nota: Las zonas de toma de impulso y de batida conforme a las especificaciones de 2018/19 siguen siendo aceptables.*
- 27.5 La zona de batida será horizontal o presentará un desnivel de conformidad con los requisitos de la Regla 27.4 del Reglamento Técnico y del Manual de World Athletics de Instalaciones de Atletismo.

## Aparatos

27.6 Puede utilizarse cualquier tipo de saltómetros o postes con tal de que sean rígidos.

Tendrán sólidamente fijos a ellos los soportes para el listón.

Serán suficientemente altos para que sobrepasen, al menos, 0,10 m de la altura respectiva a la cual se eleve el listón.

La distancia entre saltómetros no será inferior a 4,00 m ni superior a 4,04 m.

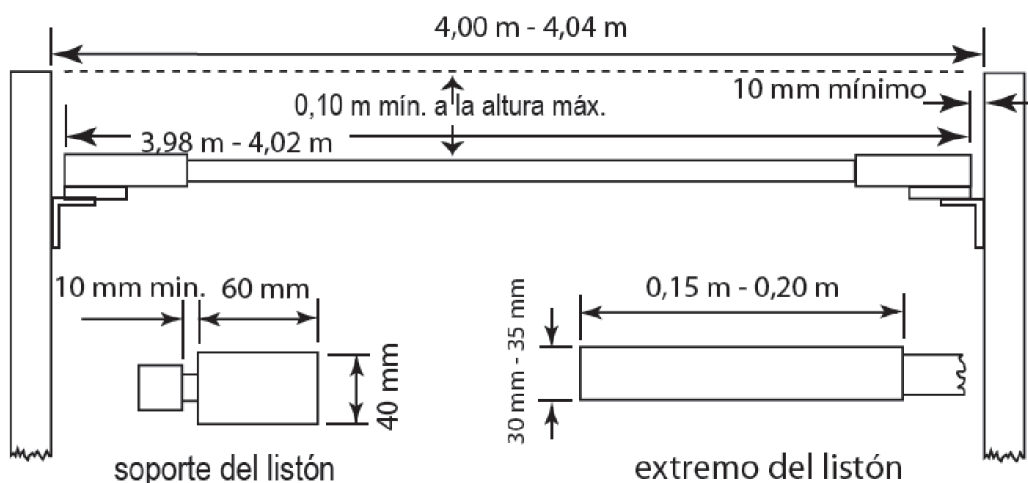
27.7 Los saltómetros o postes no serán desplazados durante la competición, a menos que el Juez Árbitro considere que la zona de batida o zona de caída se hayan vuelto inadecuadas.

En este caso, el cambio se efectuará sólo después de completada una ronda de intentos.

27.8 Los soportes para el listón serán planos y rectangulares, de 40 mm de anchura y 60 mm de longitud. Estarán fijados sólidamente a los saltómetros y permanecerán inmóviles durante el salto y cada uno de ellos estará enfrentado al saltómetro opuesto. Los extremos del listón descansarán sobre los soportes de tal modo que, si un atleta toca el listón, éste caerá fácilmente al suelo hacia delante o hacia atrás. La superficie de los soportes deberá ser lisa.

Los soportes del listón no serán ni estarán cubiertos con goma o con cualquier otro material que cause el efecto de aumentar la adherencia entre ellos y la superficie del listón, ni pueden tener ninguna clase de muelles.

Los soportes tendrán la misma altura por encima de la zona de batida justo debajo de cada extremo del listón.



**Figura RT27 (Regla 182) - Saltómetros y listón de altura**

27.9 Habrá una separación de al menos 10 mm entre los extremos del listón y los saltómetros.

## Zona de caída

27.10 Para las competiciones según los apartados 1.1, 1.2, 1.3, 1.5 y 1.6 de la definición de Competición Internacional, la zona de caída no será menor de 6 m de largo x 4 m de ancho x 0,7 m de alto detrás del plano vertical del listón.

*Nota: Los saltómetros y la zona de caída deberían también estar diseñados de modo que cuando se estén utilizando haya entre ellos un espacio libre de por lo menos 0,1 m para evitar el desplazamiento del listón por un movimiento de la zona de caída que produzca un contacto con los saltómetros.*

Para otras competiciones, la zona de caída debería medir no menos de 5 m de largo x 3 m de ancho x 0,7 m de alto.

## Equipo de Oficiales

Para una prueba de Salto de Altura, se aconseja situar a los oficiales disponibles como sigue:

- a. El Juez Jefe supervisará la totalidad de la prueba y verificará las mediciones. Deberá estar provisto de dos banderas - blanca para indicar si el intento es válido y roja si es nulo. Debe situarse de forma que pueda controlar dos cosas en particular:
  - (i) Sucede con frecuencia que tras haber sido tocado por un atleta, el listón tiembla en los soportes. El Juez Jefe, dependiendo de la posición del listón, debe decidir cuándo debe pararse la vibración del listón y ser levantada la bandera correspondiente - particularmente en las situaciones especiales contempladas en la Regla 26.10 del Reglamento Técnico; y
  - (ii) Dado que el atleta no puede tocar el listón, la sección vertical de los saltómetros o el suelo más allá del plano vertical del borde más próximo del listón, es importante vigilar la posición de los pies del atleta en situaciones en las que cuando decide no completar un intento pasa hacia un lado o va "por debajo" del listón.
- b. Dos Jueces, uno a cada lado de la zona de caída, y que permanecen ligeramente hacia atrás, a cargo de recolocar el listón cuando cae, y ayudar al Juez Jefe en la aplicación de las Reglas anteriores.
- c. Juez - un secretario registrando la hoja de resultados y llamando a cada atleta (y al que le sigue).
- d. Juez a cargo del marcador (intento-dorsal-resultado).
- e. Juez a cargo del reloj que indica a los atletas que tienen un determinado tiempo para realizar su intento.
- f. Juez a cargo de los atletas.

*Nota (i): Ésta es la colocación tradicional de los oficiales. En grandes competiciones, donde están disponibles sistemas de datos y marcadores electrónicos, se requiere ciertamente personal especializado. Para dejarlo claro, en estos casos, el desarrollo y*



*los resultados en un Concurso son seguidos tanto por el secretario como por el sistema de datos.*

*Nota (ii): Los oficiales y el equipamiento deben estar situados de modo que no obstruyan el paso del atleta ni impidan la visibilidad a los espectadores.*

*Nota (iii): Debe reservarse un espacio para un indicador de viento para indicar la dirección y fuerza del viento.*

## **28. (Regla 183) Salto con Pértiga**

### **Competición**

28.1 Los atletas pueden hacer desplazar el listón sólo en el sentido de la zona de caída de modo que el borde del listón más próximo al atleta pueda estar situado en cualquier punto desde éste que está situado justamente sobre la parte posterior del cajetín hasta un punto a 80 cm en el sentido de la zona de caída.

Antes de que comience la competición, el atleta informará al oficial pertinente de la posición del listón que solicita para su primer intento, y dicha posición deberá registrarse.

Si posteriormente el atleta desea hacer algún cambio, debería informar inmediatamente al oficial pertinente antes de que el listón haya sido colocado de acuerdo con sus deseos iniciales. El no hacerlo así llevará al inicio de su tiempo límite.

*Nota: Deberá trazarse una línea de color distinguible de 10 mm de ancho en ángulos rectos al eje del pasillo de toma de impulso, en línea con la parte posterior (tope) del cajetín (línea "cero"). Una línea similar, de hasta 50 mm de ancho, será trazada sobre la superficie de la colchoneta y se prolongará hasta el borde externo de los saltómetros. El borde de la línea más cercano al atleta aproximándose coincide con la parte posterior (tope) del cajetín.*

28.2 Un atleta realiza un intento nulo si:

28.2.1 después del salto, el listón no se queda sobre ambos tacos por causa de la acción del atleta durante el salto; o

28.2.2 toca el suelo, incluida la zona de caída, con cualquier parte de su cuerpo o con la pértiga, más allá del plano vertical de la parte posterior del cajetín, sin franquear primero el listón; o

28.2.3 después de haber despegado del suelo, coloca la mano inferior por encima de la superior o desplaza la superior hacia lo alto de la pértiga; o

28.2.4 durante el salto el atleta sujeta (estabiliza) o recoloca el listón con su(s) mano(s)

*Nota (i): No es nulo si un atleta corre al exterior de las líneas blancas que delimitan el pasillo de saltos, no importa en qué punto.*

*Nota (ii): No es nulo si durante el intento, la pértiga toca la colchoneta después de haber sido introducida correctamente en el cajetín.*

Lo siguiente debería tenerse en cuenta al aplicar e interpretar la Regla 28.2 del Reglamento Técnico:

- a. el listón debe ser desplazado por la acción del atleta “durante el salto”. Así que, si el atleta después de recuperar la pértiga correctamente (para no infringir la Regla 28.4 del Reglamento Técnico) golpeara entonces el listón o los saltómetros con la pértiga de modo que lo derribe, esto no equivaldría a un nulo ya que no fue debido a la acción del atleta durante el salto, a menos que el listón todavía se estuviera moviendo y, en consecuencia, el Juez no hubiera levantado aún la bandera blanca;
- b. tener en cuenta el efecto de la Nota (ii) ya que habrá muchas ocasiones en las que la pértiga al doblarse tocará la zona de caída más allá de la línea cero;
- c. ser consciente de la posibilidad de que el atleta puede de hecho despegar de tal modo que su cuerpo o la pértiga doblada traspasarán el plano vertical más allá de la línea cero pero luego vuelve al pasillo sin intentar superar el listón. Siempre que le quede tiempo para su intento y que no haya tocado el suelo más allá de la línea cero, puede continuar con el intento. Esto también se aplica en casos en los que el atleta durante el tiempo para su intento coloca por cualquier razón la pértiga en el cajetín o de otro modo a través del plano vertical de la línea cero y la pértiga toca el suelo más allá de la línea cero, esto es un nulo;
- d. los Jueces deben tener especial cuidado en detectar si cualquier acción prohibida conforme a la Regla 28.2.4 del Reglamento Técnico ha ocurrido. Esto no solamente significa que el Juez pertinente debe estar atento al pertiguista durante el salto, sino que debe determinar que tal acción no fue un toque meramente fortuito cuando el atleta superaba el listón. En general, para aplicar la Regla 28.2.4 del Reglamento Técnico debería haber alguna acción directa por parte del atleta para estabilizar o recolocar el listón.
- e. hay una práctica común en la que los atletas vuelven al cajetín después de un intento (ya sea un válido o un nulo) y colocan la pértiga en el cajetín para comprobar su posición de batida. Siempre que esto ocurra después de que el intento sea finalizado de acuerdo con la Regla 25.8 del Reglamento Técnico y antes de que comience el tiempo para el siguiente atleta y no retrase de otro modo el desarrollo de la competición, está permitido.

28.3 Durante la competición se permite a los atletas que impregnen sus manos o la pértiga con una sustancia, a fin de obtener mejor sujeción. El uso de guantes está permitido.

Aunque no hay prohibición sobre el uso de guantes o el uso de sustancias permitidas en los guantes, esta práctica debería ser supervisada por los Jueces Árbitros en caso de que la práctica cause preocupación y dé lugar a un posible asunto de asistencia antirreglamentaria.

28.4 Después de soltar la pértiga, a nadie, incluido el atleta, se le permitirá tocarla, a menos que esté cayendo apartándose del listón o de los saltómetros. Sin

embargo, si alguien la tocara y el Juez Árbitro considerase que, si no fuera por dicha intervención, se hubiera producido el derribo del listón, el salto será registrado como nulo.

Esta es una de las pocas Reglas en las que un comportamiento de un oficial puede resultar en que se indique un nulo. Es importante por tanto que los Jueces de saltómetro sean cuidadosos en no tocar o coger la pértiga a menos que esté claramente cayendo alejándose del listón y/o los saltómetros.

- 28.5 Si a un atleta se le rompe la pértiga al hacer un intento no se le contará como nulo y se le concederá un intento de sustitución.

### **Pasillo**

- 28.6 La longitud mínima del pasillo, medida desde la línea “cero”, será de 40 m y donde las condiciones lo permitan, 45 m. Tendrá una anchura de 1,22 m  $\pm$  0,01 m y estará delimitado por líneas blancas de 50 mm de ancho.

*Nota: Para todas las pistas construidas antes del 1 de enero de 2004 el pasillo podrá tener una anchura máxima de 1,25m. Sin embargo cuando un pasillo tal se repavimenta completamente, el ancho de calle deberá cumplir con esta Regla.*

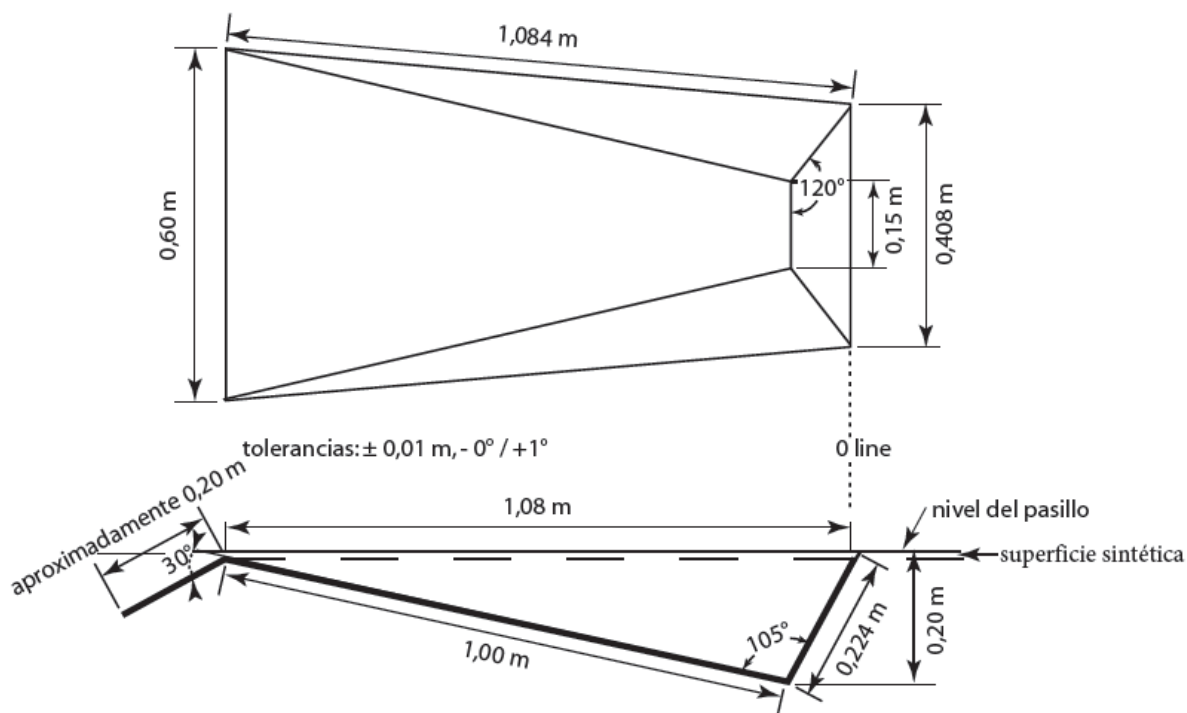
- 28.7 La inclinación lateral máxima del pasillo debería ser del 1:100 (1%), a menos que existan circunstancias especiales que justifiquen que World Athletics conceda una exención y, en los últimos 40 m del pasillo, el desnivel descendente total en el sentido de la carrera no excederá del 1:1.000 (0,1%).

### **Aparatos**

- 28.8 La batida en el Salto con Pértiga se efectuará desde un cajetín. Éste estará construido de un material apropiado, con bordes superiores redondeados o sin ángulos cortantes, y enterrado a nivel del pasillo de toma de impulso. Tendrá 1,00 m de largo medido a lo largo del fondo interior del cajetín y 0,60 m de anchura en la parte anterior, disminuyendo hasta 0,15 m de ancho en la parte inferior del contenedor. La longitud del cajetín a nivel del pasillo de toma de impulso y la profundidad del contenedor quedará determinada por el ángulo de 105° que forman la base y el contenedor. (Tolerancias en dimensiones y ángulos:  $\pm 0,01$  m y  $-0^\circ / + 1^\circ$ ).

La base o fondo del cajetín estará inclinada desde el nivel del pasillo de toma de impulso en su parte anterior hasta el punto donde se une al contenedor, que tendrá una altura y profundidad de 0,20 m medida verticalmente. El cajetín debería estar construido de tal forma que sus costados se inclinaran hacia fuera y terminaran en el contenedor, formando un ángulo de aproximadamente 120° con la base del cajetín.

*Nota: Un atleta puede colocar un relleno alrededor del cajetín como protección adicional en cualquiera de sus intentos. El posicionado de este material deberá hacerse dentro del tiempo que el atleta dispone para su intento y deberá ser retirado por el atleta inmediatamente después de acabado su intento. En las competiciones según los apartados 1.1, 1.2, 1.3, 1.5 y 1.6 de la definición de Competición Internacional esta protección será proporcionada por los organizadores.*



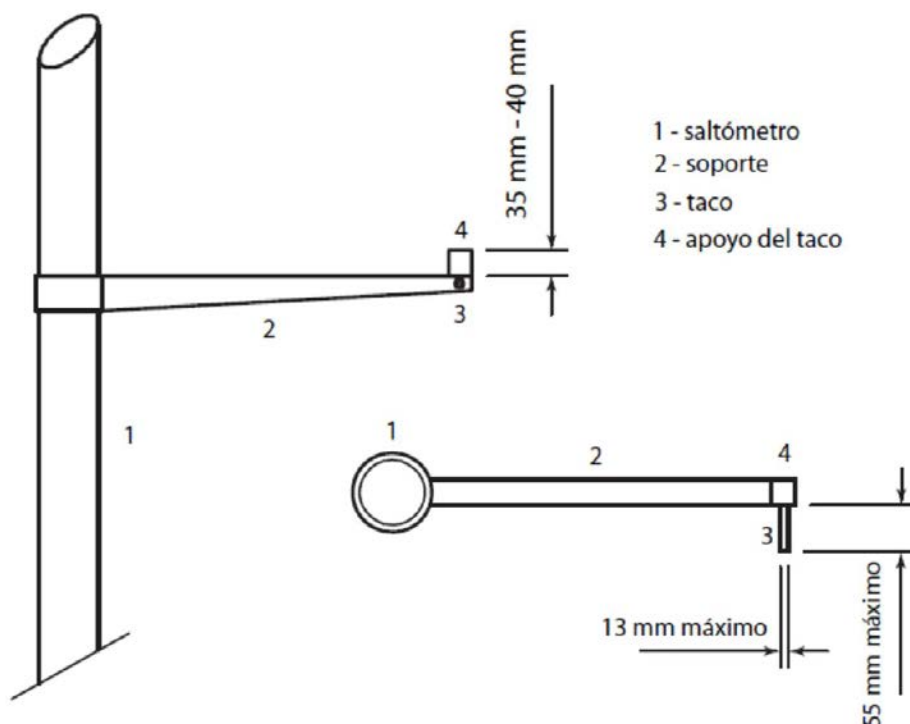
**Figura (a) RT28 (Regla 183) - Cajetín de Pértiga (Vista cenital y lateral)**

- 28.9 Puede utilizarse cualquier tipo de saltómetros o postes con tal de que sean rígidos. La estructura metálica de la base y de la parte inferior de los saltómetros encima de la colchoneta debe ser cubierta con relleno de material apropiado de forma que proporcione protección a los atletas y a las pértigas.
- 28.10 El listón descansará en tacos horizontales de modo que, si es tocado por un atleta o por su pértiga, caiga fácilmente al suelo en el sentido de la zona de caída. Los tacos no presentarán muescas ni hendiduras de ninguna clase, serán de un grosor uniforme en toda su longitud y no medirán más de 13 mm de diámetro.

No sobresaldrán más de 55 mm de los soportes, que serán lisos. El apoyo vertical posterior de los tacos, que también deberá ser liso y construido de modo que el listón no pueda descansar en su parte superior, se extenderá 35 mm-40 mm por encima de los tacos.

La distancia entre los tacos será de 4,28 m-4,37 m. Los tacos no serán o estarán cubiertos con goma o con cualquier otro material que cause el efecto de aumentar la adherencia entre ellos y la superficie del listón, ni pueden tener ninguna clase de muelles. Los tacos deberían soportar el listón en el punto medio de los extremos. Los soportes del listón estarán a la misma altura sobre las superficies que soportan las bases de metal de los dos saltómetros.

*Nota: Para reducir las posibilidades de lesión de un atleta en caso de caída sobre las bases de los saltómetros, los tacos que soportan el listón pueden colocarse sobre sus brazos extensibles permanentemente adosados a los saltómetros permitiendo así que estos se coloquen más separados sin aumentar la longitud del listón. (Véase Figura (b) RT28).*



**Figura (b) RT28 (Regla 183) - Soporte del listón de Salto con Pértiga**  
 (Vista desde la zona de caída y cenital)

### Pértigas

28.11 Los atletas pueden utilizar sus propias pértigas. Ningún atleta podrá usar la pértiga de otro atleta, si no es con el consentimiento de su dueño.

La pértiga puede ser de cualquier material o combinación de materiales, de cualquier longitud o diámetro, pero la superficie básica tendrá que ser lisa.

La pértiga puede tener capas de cinta adhesiva en el extremo del agarre (para proteger la mano) y de cinta adhesiva y/u otro material apropiado en el extremo inferior (para proteger la pértiga). Cualquier cinta adhesiva en el extremo del agarre debe ser uniforme exceptuando el forzoso solapamiento de capas y no debe provocar una modificación súbita del diámetro, tal como la creación de un “anillo” en la pértiga.

Solamente se permite poner cinta de modo “uniforme” de acuerdo con la Regla en el extremo de agarre de la pértiga - “anillos”, “nudos” y cosas parecidas no están permitidos. No hay restricción en hasta dónde se extiende tal encintado hacia arriba o hacia abajo en la pértiga pero debería ser para el propósito para el que está pensado - proteger la mano. No hay, sin embargo, restricción en el extremo inferior y, en general, se permite ahí cualquier forma de encintado o protección - siempre que no le proporcione al atleta ninguna ventaja.

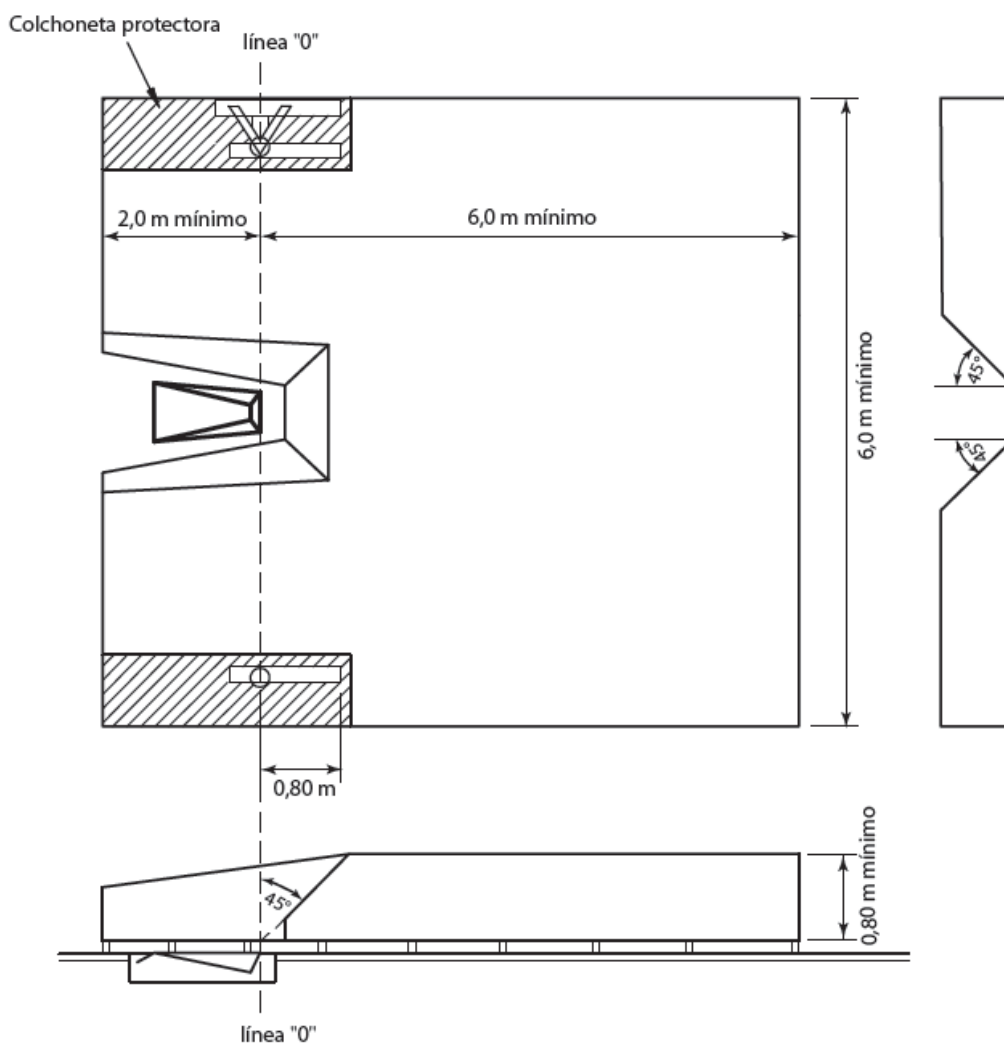
### Zona de caída

28.12 Para las Competiciones según los apartados 1.1, 1.2, 1.3, 1.5 y 1.6 de la

definición de Competición Internacional la zona de caída no será menor de 6 m de largo (por detrás de la línea cero y excluidas las piezas delanteras) x 6 m de ancho x 0,8 m de alto. Las piezas delanteras tendrán al menos 2 m de largo.

Los lados de la zona de caída más cercanos al cajetín serán colocados de 0,10 m a 0,15 m del cajetín, y se inclinarán alejándose del cajetín en un ángulo de 45° aproximadamente. (Ver Figura (c) RT28).

Para otras competiciones la zona de caída no debería medir menos de 5 m de largo (excluyendo las piezas delanteras) x 5 m de ancho x 0,8 m de alto.



**Figura (c) RT28 (Regla 183). - Zona de caída de salto con Pértiga**  
(Vista cenital y lateral)

### Equipo de Oficiales

Para una prueba de Salto con Pértiga, se aconseja situar a los oficiales disponibles como sigue:

- El Juez Jefe supervisará la totalidad de la prueba y verificará las mediciones. Debe estar provisto de dos banderas - blanca para indicar si el intento es válido y

roja si es nulo. Debe situarse de forma que pueda controlar dos cosas en particular:

- (i) Sucede con frecuencia que tras haber sido tocado por un atleta, el listón tiembla en los soportes. El Juez Jefe, dependiendo de la posición del listón, debe decidir cuándo debe pararse la vibración del listón y ser levantada la bandera correspondiente - particularmente en las situaciones especiales contempladas en las Reglas 26.10 y 28.4 del Reglamento Técnico; y
  - (ii) Dado que el atleta antes de despegar no puede tocar el suelo más allá del plano vertical de la parte posterior del cajetín, debe colocarse de modo que pueda controlar esto.
- b. Dos Jueces, uno a cada lado, en línea con la parte posterior del cajetín, a cargo de recolocar el listón cuando cae, y ayudando al Juez Jefe en la aplicación de las Reglas anteriores. También son responsables de la colocación correcta del saltómetro tal como informa el secretario de acuerdo a los deseos del atleta.
  - c. Juez - un secretario anotando las posiciones de los saltómetros solicitadas por los atletas, registrando la hoja de resultados y solicitando la posición del saltómetro y luego llamando a cada atleta (y al que le sigue).
  - d. Juez a cargo del marcador (intento-dorsal-resultado).
  - e. Juez a cargo del reloj que indica a los atletas que tienen un determinado tiempo para realizar su intento.
  - f. Juez a cargo de los atletas.

*Nota (i): Ésta es la colocación tradicional de los oficiales. En grandes competiciones, donde están disponibles sistemas de datos y marcadores electrónicos, se requiere ciertamente personal especializado. Para dejarlo claro, en estos casos, el desarrollo y los resultados en un Concurso son seguidos tanto por el secretario como por el sistema de datos.*

*Nota (ii): Los oficiales y el equipamiento deben estar situados de modo que no obstruyan el paso del atleta ni impidan la visibilidad a los espectadores.*

*Nota (iii): Debe reservarse un espacio para un indicador de viento para indicar la dirección y fuerza del viento.*

## Saltos Horizontales

### 29. (Regla 184) Condiciones Generales-Saltos Horizontales

#### Pasillo

- 29.1 La longitud mínima del pasillo, medida desde la pertinente línea de batida, será de 40 m y donde las condiciones lo permitan, 45 m. Tendrá una anchura de 1,22 m  $\pm$  0,01m y estará delimitado por líneas blancas de 50 mm de ancho.

*Nota: Para todas las pistas construidas antes del 1 de enero de 2004 el pasillo podrá tener una anchura máxima de 1,25 m. Sin embargo cuando un pasillo tal se repavimenta completamente, el ancho de calle deberá cumplir con esta Regla.*

- 29.2 La inclinación lateral máxima permitida del pasillo debería ser del 1:100 (1%), a menos que existan circunstancias especiales que justifiquen que World Athletics conceda una exención, y en los últimos 40 m del pasillo el desnivel descendente total en el sentido de la carrera no excederá del 1:1.000 (0,1%).

#### Tabla de batida

- 29.3 La zona de batida estará señalada por una tabla enterrada al mismo nivel que el pasillo y que la superficie del foso de caída. El borde de la tabla más próximo a la zona de caída será la línea de batida. Inmediatamente después de la línea de batida puede estar colocada una tabla indicadora de plastilina como ayuda para los Jueces.

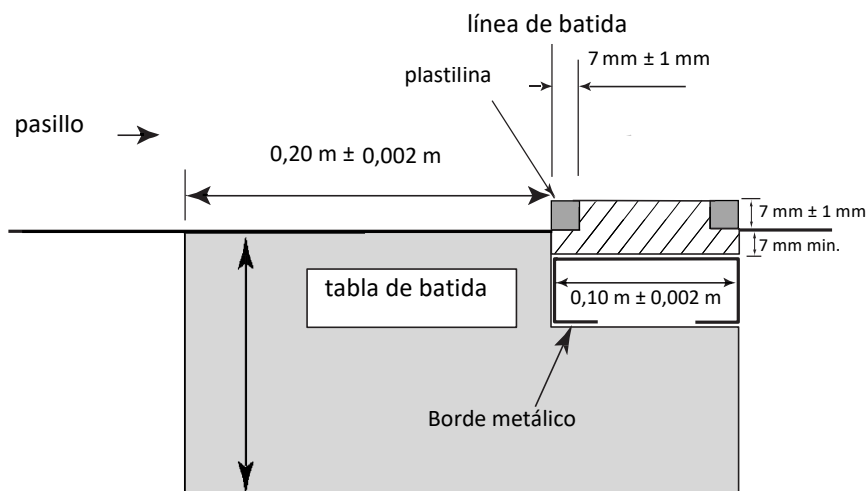
*Nota: Cuando en la construcción del pasillo y/o tabla de batida había previamente una disposición para la colocación de una tabla indicadora de plastilina y dicha tabla no es utilizada, este hueco debería ser cubierto con una tabla ciega a nivel con la tabla de batida.*

- 29.4 La tabla de batida será rectangular y estará hecha de madera o de algún otro material rígido apropiado en el que los clavos de la zapatilla de un atleta agarren y no patinen, y medirá 1,22 m  $\pm$  0,01 m de longitud, 0,20 m  $\pm$  0,002 m de anchura y no más de 0,10 m de grosor. Será blanca. Para asegurar que la línea de batida es claramente distinguible y contrasta con la tabla de batida, el suelo inmediatamente más allá de la línea de batida deberá ser de un color distinto de blanco.
- 29.5 El uso de video o de otra tecnología, para ayudar a los Jueces a decidir la aplicación de la Regla 30.1 del Reglamento Técnico se recomienda encarecidamente en todos los niveles de competición. Sin embargo, si no hay tecnología disponible, aún se puede usar una tabla indicadora de plastilina.

La tabla indicadora de plastilina consistirá en una tabla rígida de una anchura de 0,10 m  $\pm$  0,002 mm y de 1,22 m  $\pm$  0,01 m de largo, hecha de madera o de otro material apropiado y será pintada de un color que contraste con el de la tabla de batida. Donde fuera posible la plastilina debería ser de un tercer color que contrastara. La tabla estará montada en un hueco o balda hecho en el pasillo, en el lado de la tabla de batida más próximo al foso, a la zona de caída. La superficie se elevará desde el nivel de la tabla de batida a una altura de 7 mm  $\pm$  1 mm. Los bordes estarán cortados de tal forma que con respecto al



hueco, cuando sean cubiertos de plastilina, la superficie de la plastilina más cerca de la línea de batida tendrá un ángulo de 90° (Ver Figura (a) RT29).



**Figura (a) RT29 (Regla 184) - Tabla de batida y tabla indicadora de plastilina**  
[A partir del 1 de noviembre de 2020]

Cuando se halle instalada en este hueco, todo el conjunto tendrá que ser lo suficientemente rígido como para soportar toda la fuerza del pie del atleta.

La superficie de la tabla debajo de la plastilina será de un material en el cual agarren los clavos de la zapatilla de un atleta y no resbalen.

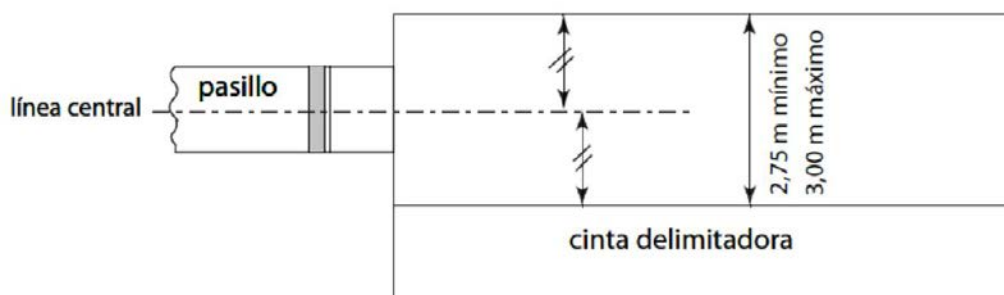
La plastilina podrá ser alisada por medio de un rodillo o raspador / espátula con la forma apropiada, a fin de borrar la pisada hecha por un atleta.

[Reglas 29.3 a 29.5 cambiadas en junio de 2019 y en vigor a partir el 1 de noviembre de 2020. Para la edición actual de la Regla por favor consultar la Regla de Competición 184.3]

### **Zona de caída**

29.6 La zona de caída tendrá un mínimo de 2,75 m y un máximo de 3 m de anchura. Estará, si es posible, situada de tal forma que el centro del pasillo de toma de impulso, si se prolongara, coincidiría con el centro de la zona de caída.

*Nota: Cuando el eje del pasillo de toma de impulso no esté en línea con la línea central de la zona de caída, una cinta, o si es necesario dos, se colocarán a lo largo de la zona de caída de modo que se cumpla lo indicado anteriormente (Ver Figura (b) RT29).*



**Figura (b) RT29 (Regla 184) - Zona de caída centrada para Salto de Longitud/Triple Salto**

Donde se construyan nuevas instalaciones en las que se tenga pensado que compitan atletas con deficiencias visuales, al menos un foso debería ser construido con una anchura incrementada (3,50 m en lugar del máximo de 3,00 m del Reglamento) como recomienda el IPC.

29.7 La zona de caída debería ser rellenada con arena fina humedecida y la superficie de dicha arena estará al mismo nivel que la tabla de batida.

#### Medición de distancias

29.8 En todas las pruebas de saltos horizontales las distancias se registrarán al 0,01 m inmediatamente inferior a la distancia medida, si la distancia medida no es un centímetro entero.

29.9 La medición de cada salto se hará inmediatamente después de cada intento válido (o después de una reclamación verbal inmediata hecha según la Regla 8.5 del Reglamento Técnico) desde la huella más próxima hecha en la zona de caída por cualquier parte del cuerpo, o cualquier elemento que esté unido al cuerpo en el momento en que se hace la marca, hasta la línea de batida o prolongación de la misma. La medición se efectuará perpendicularmente hasta la línea de batida o su prolongación.

Mientras no se haya cometido ninguna irregularidad, cada intento debe ser medido, cualquiera que sea la distancia alcanzada, incluyendo debido a que la medición de otros intentos puede resultar crucial al determinar desempates o si un atleta pasará a rondas siguientes.

Excepto cuando se aplique la Regla 8.5 del Reglamento Técnico, según las prácticas normales ningún intento durante el cual se ha cometido una irregularidad debería ser medido. Los Jueces deberían usar su juicio con cuidado al aplicar cualquier práctica alternativa y habitualmente sólo en casos especiales.

A menos que se esté usando medición por vídeo, para cada intento válido debería situarse un señalizador (habitualmente metálico) en posición vertical en el lugar de la huella más cercana a la línea de batida dejada por el atleta en la zona de caída. El señalizador se pasa a través de la anilla al final de la cinta metálica graduada de modo que el “cero” esté en la marca. La cinta metálica debería ser extendida horizontalmente teniendo cuidado de no situarla sobre ninguna elevación en el suelo.

## Medición del viento

- 29.10 El anemómetro utilizado será como el descrito en las Reglas 17.8 y 17.9 del Reglamento Técnico. Se hará funcionar tal como indica la Regla 17.11 y 29.12 del Reglamento Técnico y se leerá según la Regla 17.13 del Reglamento Técnico.
- 29.11 El Juez Árbitro de Concursos correspondiente se asegurará de que el anemómetro está situado a 20 m de la línea de batida. El plano de medición se colocará a 1,22 m  $\pm$  0,05 m de altura y a no más de 2 m del pasillo de toma de impulso.
- 29.12 La velocidad del viento se medirá durante un periodo de 5 segundos, desde el momento en que el atleta pase por una marca colocada al costado del pasillo de toma de impulso y a distancia de 40 m de la línea de batida en el caso del Salto de Longitud y de 35 m si se trata de Triple Salto. Si el atleta corre menos de 40 m ó 35 m, según el caso, la velocidad del viento se medirá a partir del momento en que inicie su carrera.

## 30. (Regla 185) Salto de Longitud

### Competición

- 30.1 Un atleta falla (intento nulo) si:
- 30.1.1 durante la batida, sobrepasa el plano vertical de la línea de batida con cualquier parte de su pie/zapatilla, bien sea durante la carrera de toma de impulso sin saltar, o en el acto del salto; o  
  
[Regla 30.1.1 cambiada en junio de 2019 y en vigor a partir del 1 de noviembre de 2020. Para la edición actual de la Regla por favor consultar la Regla de Competición 185.1]
  - 30.1.2 bate desde el exterior de cualquiera de los extremos de la tabla, tanto si es delante como si es detrás de la prolongación de la línea de batida; o
  - 30.1.3 realiza cualquier tipo de salto con voltereta (salto mortal) durante la carrera de toma de impulso o en el acto del salto; o
  - 30.1.4 después de la batida, pero antes de su primer contacto con la zona de caída, toca el pasillo o el suelo al exterior del pasillo o el suelo al exterior de la zona de caída; o
  - 30.1.5 en el transcurso de la caída (incluyendo cualquier desequilibrio), toca el borde de, o el suelo fuera de, la zona de caída más cerca de la línea de batida que la marca más próxima hecha en la arena; o
  - 30.1.6 abandona la zona de caída de una forma diferente a la descrita en la Regla 30.2 del Reglamento Técnico.
- 30.2 Cuando abandona la zona de caída el primer contacto del pie de un atleta con el borde o el suelo al exterior deberá producirse más lejos de la línea de batida

que la marca más próxima hecha en la arena (que podrá ser cualquier marca hecha al perder el equilibrio enteramente dentro de la zona de caída, o al caminar hacia atrás, más próxima a la línea de batida que la marca inicial hecha en la caída).

*Nota: Este primer contacto se considera abandonar la zona de caída.*

- 30.3 No se considerará que un atleta ha realizado un intento nulo si:
- 30.3.1 corre al exterior de las líneas blancas que delimitan el pasillo de salto no importa en qué punto; o
  - 30.3.2 excepto para lo que se indica en la Regla 30.1.2 del Reglamento Técnico, bate antes de alcanzar la tabla de batida; o
  - 30.3.3 según la Regla 30.1.2 del Reglamento Técnico una parte de su pie/zapatilla está tocando el suelo fuera de cualquier extremo de la tabla de batida, antes de la línea de batida; o
  - 30.3.4 durante la caída, toca, con cualquier parte de su cuerpo, o cualquier elemento unido a su cuerpo en ese momento, el borde de, o el suelo fuera de, la zona de caída, a menos que este contacto infrinja la Regla 30.1.4 o 30.1.5 del Reglamento Técnico; o
  - 30.3.5 regresa andando por la zona de caída después de haber salido de ésta en la forma descrita en la Regla 30.2 del Reglamento Técnico.

### **Línea de batida**

- 30.4 La distancia entre la línea de batida y el extremo más lejano de la zona de caída será al menos de 10 m y, donde sea posible, 11 m.
- 30.5 La línea de batida estará situada entre 1 m y 3 m del borde más próximo de la zona de caída.

### **Equipo de Oficiales**

Para una prueba de Salto de Longitud o de Triple Salto se aconseja situar a los oficiales disponibles como sigue:

- a. El Juez Jefe supervisará la totalidad de la prueba.
- b. Juez comprobando si la batida se ha llevado a cabo correctamente y midiendo el intento. Debe estar provisto de dos banderas - una blanca para indicar si el intento es válido y roja si es nulo. Cuando se ha medido el salto, se aconseja que el juez permanezca delante de la tabla de batida, sosteniendo la bandera roja, mientras se está alisando la zona de caída y, si es pertinente, mientras se reemplaza la tabla de plastilina. Se puede utilizar un cono en su lugar o además de ello. (En algunas competiciones esta posición es asumida por el Juez Jefe de la prueba.)
- c. Juez en el punto de caída determinando la posición de la marca más próxima a la línea de batida en la zona de caída, para colocar el pincho/prisma y luego, si

se está usando una cinta, sujetar la cinta en el 0. Cuando se está utilizando un sistema de medición por video, normalmente no se necesitará un Juez in situ para este propósito. Cuando se está utilizando un sistema óptico de medición in situ, se necesitan dos Jueces en el punto de caída, uno para poner el señalizador en la arena, el otro para leer el resultado en el aparato óptico.

- d. Juez - un secretario llevando la hoja de resultados y llamando a cada atleta (y al que le sigue).
- e. Juez a cargo del marcador (intento-dorsal-resultado).
- f. Juez a cargo del anemómetro posicionado en un punto a 20 metros de la línea de batida.
- g. uno o más Jueces o ayudantes a cargo de nivelar a zona de caída después de cada intento.
- h. Juez o ayudante a cargo de reemplazar la plastilina.
- i. Juez a cargo del reloj que indica a los atletas que tienen un determinado tiempo para realizar su intento.
- j. Juez a cargo de los atletas.

*Nota (i): Ésta es la colocación tradicional de los oficiales. En grandes competiciones, donde están disponibles sistemas de datos y marcadores electrónicos, se requiere ciertamente personal especializado. Para dejarlo claro, en estos casos, el desarrollo y los resultados en un Concurso son seguidos tanto por el secretario como por el sistema de datos.*

*Nota (ii): Los oficiales y el equipamiento deben estar situados de modo que no obstruyan el paso del atleta ni impidan la visibilidad a los espectadores.*

*Nota (iii): Debe reservarse un espacio para un indicador de viento para indicar la dirección y fuerza del viento.*

### **31. (Regla 186) Triple Salto**

Las Reglas 29 y 30 del Reglamento Técnico se aplicarán al Triple Salto con las siguientes variaciones:

#### **Competición**

- 31.1 El Triple Salto consistirá en un salto a la pata coja, un paso y un salto en este orden.
- 31.2 El salto a la pata coja deberá efectuarse de manera que un atleta caiga primeramente con el mismo pie con el que ha efectuado su batida; en el paso, caerá sobre el otro pie, con el que, posteriormente, efectuará el salto final.

No se considerará nulo si un atleta, al saltar, toca el suelo con su pierna "pasiva".

*Nota: La Regla 30.1.4 del Reglamento Técnico no se aplica en los apoyos normales de las fases de salto a la pata coja y paso.*

Debería tenerse en cuenta que no es un nulo (por esta única razón) si el atleta:

- a. toca las líneas blancas o el suelo al exterior entre la línea de batida y la zona de caída; o
- b. cae en el foso en la fase de paso sin ser a causa de un error propio (i.e. si el Juez marcó incorrectamente la tabla de batida) - en cuyo caso el Juez Árbitro normalmente ofrecería al atleta un intento de sustitución.

Es, sin embargo, un nulo si la caída del salto no está dentro de la zona de caída.

### **Línea de batida**

- 31.3 La distancia entre la línea de batida para hombres y el extremo más lejano de la zona de caída será al menos de 21 m.
- 31.4 En Competiciones Internacionales, debería haber una tabla de batida distinta para hombres y para mujeres. La línea de batida no estará a menos de 13 m para hombres y 11 m para mujeres del extremo más próximo de la zona de caída. En las demás competiciones, dicha distancia será la adecuada para el nivel de la competición.
- 31.5 Entre la tabla de batida y la zona de caída habrá para la realización de las fases de paso y salto una zona de batida con una anchura de 1,22 m  $\pm$  0,01 m que proporcione una base sólida y uniforme.

*Nota: Para todas las pistas construidas antes del 1 de enero de 2004 el pasillo podrá tener una anchura máxima de 1,25 m. Sin embargo cuando un pasillo tal se repavimenta completamente, el ancho de calle deberá cumplir con esta Regla.*

## Lanzamientos

### 32. (Regla 187) Condiciones Generales - Lanzamientos

#### Artefactos Oficiales

32.1 En todas las Competiciones Internacionales los artefactos utilizados deberán cumplir las especificaciones vigentes de World Athletics. Sólo los artefactos certificados por World Athletics, podrán ser utilizados. La siguiente tabla muestra los artefactos que deben ser usados en cada grupo de edad:

Artefacto	Mujeres Sub-18	Mujeres Sub-20/Séniors	Hombres Sub-18	Hombres Sub-20	Hombres Séniors
Peso	3,000 kg	4,000 kg	5,000 kg	6,000 kg	7,260 kg
Disco	1,000 kg	1,000 kg	1,500 kg	1,750 kg	2,000 kg
Martillo	3,000 kg	4,000 kg	5,000 kg	6,000 kg	7,260 kg
Jabalina	500 g	600 g	700 g	800 g	800 g

*Nota: Los formularios estandarizados en vigor requeridos para ser usados para la solicitud de certificación y renovación, así como los Procedimientos del Sistema de Certificación están disponibles en la Oficina de World Athletics o pueden ser descargados del sitio web de World Athletics.*

32.2 Excepto en los casos previstos más abajo, todos los artefactos serán suministrados por los Organizadores. El(Los) Delegado(s) Técnico(s) podrá(n), de conformidad con las normas aplicables de cada competición, autorizar a los atletas el uso de sus artefactos personales o los que un fabricante provea, siempre que todos sean certificados por World Athletics, controlados y marcados como aprobados por los Organizadores, antes de la competición y puestos a disposición de todos los atletas. Estos artefactos no serán aceptados si el mismo modelo figura en la lista de los proporcionados por los Organizadores. A menos que el Delegado Técnico decida lo contrario, no más de dos artefactos pueden ser presentados por cualquier atleta para cualquier prueba de lanzamientos en la que compita.

*Nota: Artefactos “certificados por World Athletics” pueden incluir modelos más antiguos que previamente tenían un certificado pero que ya no se fabrican más.*

Se está volviendo cada vez más habitual que los Organizadores faciliten un rango de artefactos menos amplio que en el pasado (debido en gran parte al coste de las adquisiciones). Esto incrementa la responsabilidad de los Directores Técnicos y sus ayudantes de comprobar cuidadosamente todos los artefactos personales presentados para las competiciones - para asegurar que cumplen con el Reglamento, así como que están en la lista de World Athletics de productos certificados. Los artefactos que no tienen actualmente pero tuvieron previamente un certificado World Athletics pueden ser aceptados para competición si cumplen con el Reglamento.

32.3 No se podrá hacer ninguna modificación a los artefactos durante la competición.

## Asistencia

32.4 Lo siguiente debe considerarse asistencia y, por lo tanto, no estará permitido:

- 32.4.1 El vendaje de dos o más dedos juntos. Si el vendaje se utiliza sobre manos y dedos, este vendaje puede ser continuo con la condición de que dos o más dedos no se venden juntos de modo que no puedan moverse individualmente. El vendaje debería mostrarse al Juez Jefe antes del comienzo de la prueba.
- 32.4.2 La utilización de dispositivos de cualquier tipo, incluyendo pesos adheridos al cuerpo que, de algún modo, le proporcionen asistencia durante la ejecución de un lanzamiento.
- 32.4.3 El uso de guantes, excepto para el Lanzamiento de Martillo. En este caso los guantes deben ser lisos por las dos caras y las puntas de los dedos de los guantes, salvo el pulgar, tienen que estar abiertas.
- 32.4.4 La pulverización o la difusión por parte de un atleta de cualquier sustancia en el círculo o en sus zapatillas, ni poner rugosa la superficie del círculo.

*Nota: Si los Jueces se dan cuenta, le indicarán al atleta que no esté cumpliendo con esta Regla que corrija la situación. Si el atleta no lo hace, tal(es) intento(s) será(n) nulo(s). Si el intento es completado antes de que se perciba el incumplimiento, el Juez Árbitro decidirá qué medidas deben tomarse. En todos los casos considerados suficientemente serios, se pueden aplicar también la Regla 18.5 del Reglamento de Competición y la Regla 7.2 del Reglamento Técnico.*

32.5 Lo siguiente no deberá ser considerado asistencia y, por lo tanto, estará permitido:

- 32.5.1 El empleo por un atleta, para obtener un mejor agarre, de una sustancia apropiada solamente en sus manos o en el caso de un lanzador de martillo en sus guantes. Un lanzador de peso puede usar dichas sustancias en su cuello.
- 32.5.2 La colocación por un atleta de tiza o sustancia similar sobre el artefacto en los Lanzamientos de Peso y Disco.

Todas las sustancias utilizadas en las manos, guantes y en los artefactos se podrán eliminar fácilmente del artefacto con la ayuda de una bayeta húmeda y no dejarán ninguna clase de residuo. Si esto no se cumple, se aplicará la nota a la Regla 32.4 del Reglamento Técnico.

- 32.5.3 El uso de esparadrapo sobre las manos y los dedos que no contravenga lo dispuesto en la Regla 32.4.1 del Reglamento Técnico.

## Círculo de lanzamientos

32.6 El aro del círculo deberá estar hecho de pletinas de hierro, acero o de cualquier



otro material apropiado y su parte superior estará al mismo nivel del terreno exterior. Tendrá por lo menos, 6 mm de grueso (anchura) y será blanco. El suelo alrededor del círculo podrá ser de hormigón, de material sintético, de asfalto, madera o cualquier otro material apropiado.

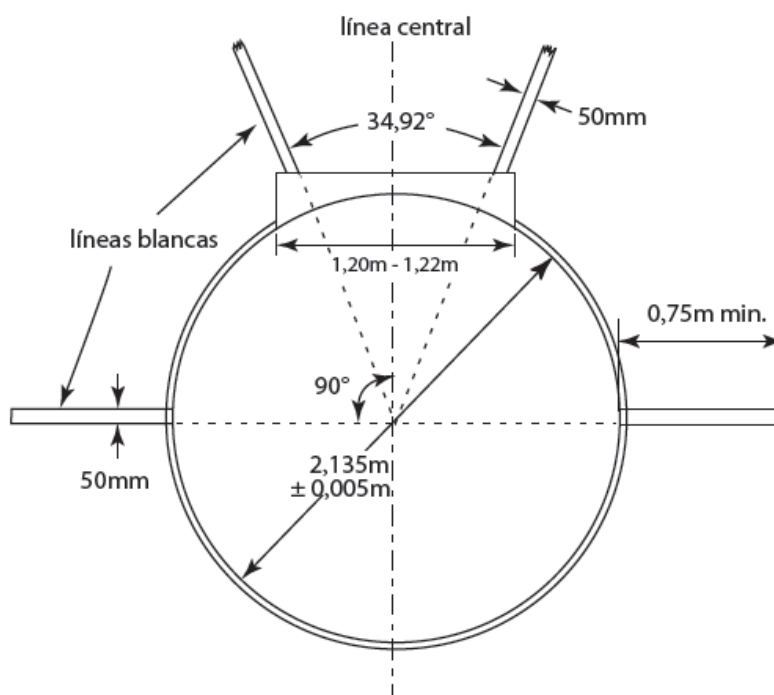
El interior del círculo puede estar construido de hormigón, asfalto o cualquier otro material firme, pero no resbaladizo. La superficie de su interior deberá generalmente estar plana y situada  $20\text{ mm} \pm 6\text{ mm}$  más baja que el borde superior del aro del círculo.

Para el Lanzamiento de Peso se permite un círculo portátil que reúna dichas condiciones.

- 32.7 El diámetro interior del círculo deberá medir  $2,135\text{ m} \pm 0,005\text{ m}$  en Lanzamiento de Peso y Lanzamiento de Martillo y  $2,50\text{ m} \pm 0,005\text{ m}$  en Lanzamiento de Disco.

El martillo puede lanzarse desde el círculo de disco siempre que el diámetro de este círculo se haya reducido de  $2,50\text{ m}$  a  $2,135\text{ m}$ , colocándole un anillo circular en el interior.

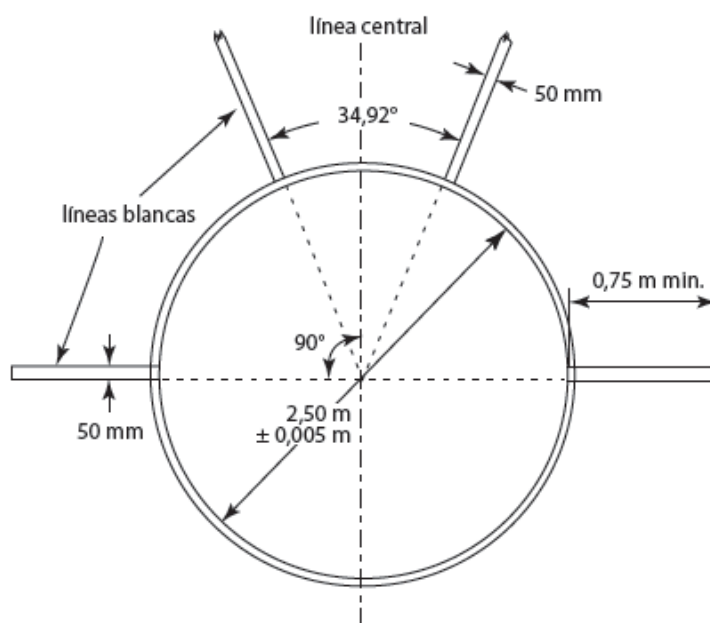
*Nota: El anillo circular debería estar preferentemente pintado de otro color que el blanco, para que las líneas blancas requeridas por la Regla 32.8 del Reglamento Técnico sean claramente visibles.*



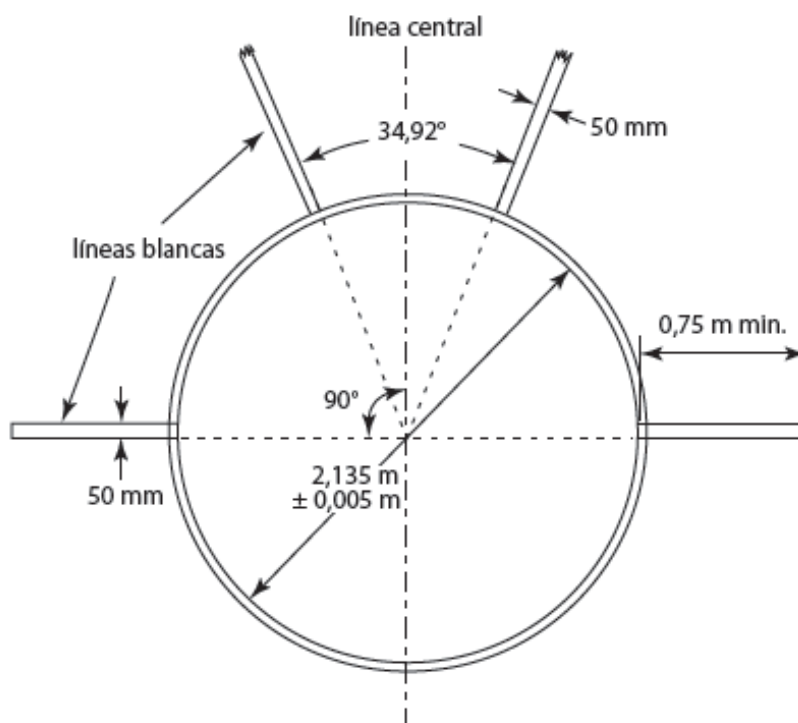
**Figura (a) RT32 (Regla 187) - Disposición de un Círculo de Lanzamiento de Peso**

- 32.8 Debe trazarse, desde la parte superior del aro metálico, una línea blanca de  $50\text{ mm}$  de anchura, extendiéndose por lo menos,  $0,75\text{ m}$  a cada lado del círculo. Puede ser una línea pintada o hecha de madera u otro material apropiado. El

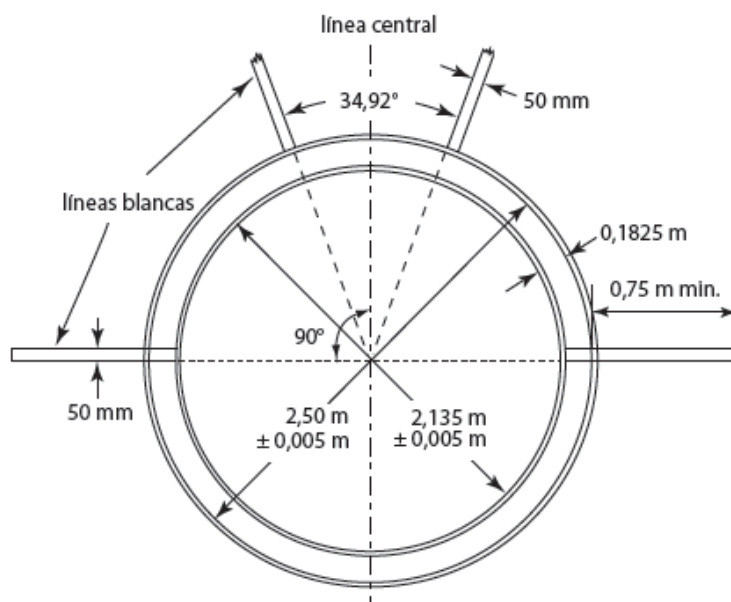
borde de atrás de esta línea blanca formará una prolongación de una línea teórica a través del centro del círculo en ángulos rectos con la línea central del sector de caída.



**Figura (b) RT32 (Regla 187) - Disposición de un Círculo de Lanzamiento de Disco**



**Figura (c) RT32 (Regla 187) - Disposición de un Círculo de Lanzamiento de Martillo**



**Figura (d) RT32 (Regla 187) - Disposición de Círculos Concéntricos para Lanzamientos de Disco y Martillo**

### Pasillo de Lanzamiento de Jabalina

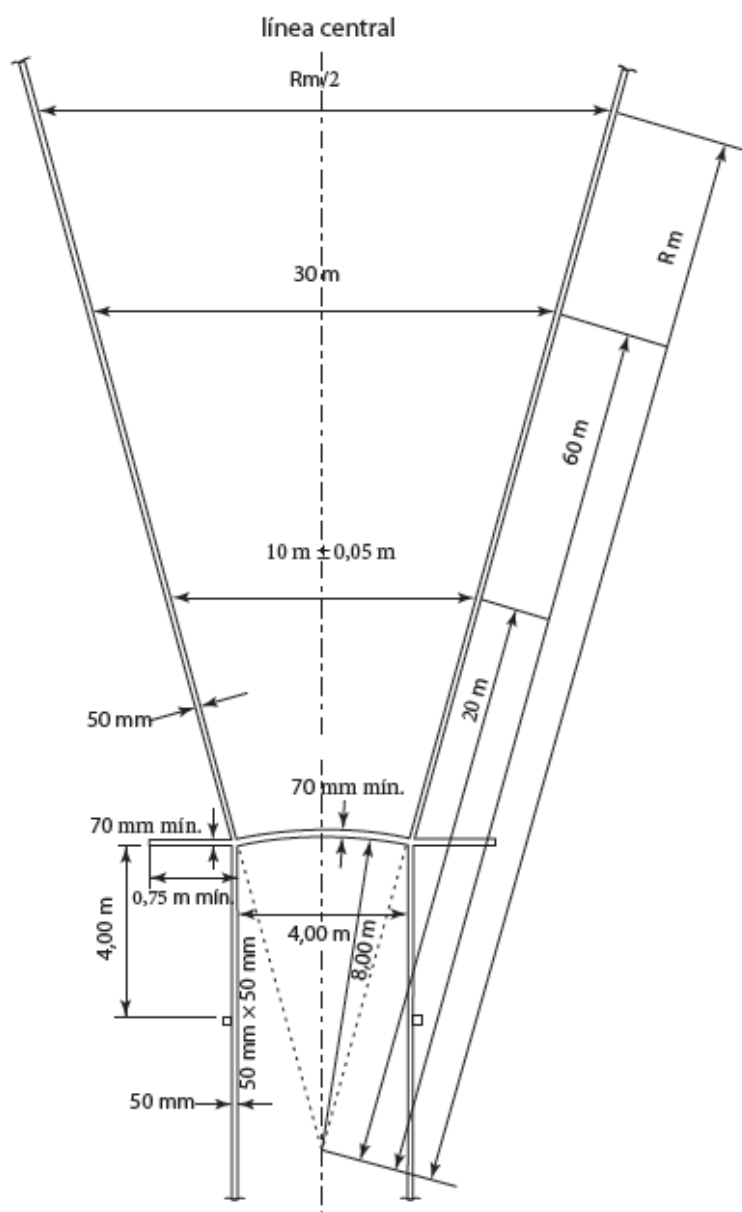
32.9 La longitud mínima del pasillo será de 30 m excepto para las Competiciones organizadas según los apartados 1.1, 1.2, 1.3, 1.5 y 1.6 de la definición de Competición Internacional donde el mínimo será de 33,50 m. Donde las condiciones lo permitan, la longitud mínima debería ser de 36,50 m.

Estará señalado con dos líneas blancas paralelas de 50 mm de anchura, separadas 4 m una de otra. El lanzamiento se efectuará desde detrás de un arco de círculo trazado con radio de 8 m. Este arco de círculo consistirá en una banda de al menos 70 mm de anchura, pintada o hecha de madera o de otro material resistente a la corrosión como el plástico. Será blanca y estará a nivel del suelo. A partir de cada extremo del arco se trazará una línea, en ángulo recto con las líneas paralelas que señalan el pasillo de toma de impulso. Estas líneas serán blancas de al menos 0,75 m de longitud y al menos 70 mm de anchura. La máxima inclinación lateral del pasillo de toma de impulso debería ser del 1:100 (1%), a menos que existan circunstancias especiales que justifiquen que World Athletics facilite una exención y, en los últimos 20 m del pasillo, la inclinación descendente en el sentido de la carrera no excederá del 1:1.000 (0,1%).

### Sector de caída

32.10 El sector de caída será de ceniza o de hierba o de otro material adecuado en el que el artefacto deje huella.

32.11 El desnivel descendente total máximo permitido para el sector de caída no excederá del 1:1.000 (0,1%) en el sentido del lanzamiento.



**Figura (e) RT32 (Regla 187) - Pasillo y Sector para el Lanzamiento de Jabalina (no está a escala)**

### 32.12 Marcaje del sector de caída:

- 32.12.1 Excepto para el Lanzamiento de Jabalina, el sector de caída estará delimitado por líneas blancas de 50 mm de ancho que formarán un ángulo de  $34,92^\circ$  de tal forma que, si se prolongan, los bordes internos de las líneas, pasarían a través del centro del círculo.

*Nota. El sector de  $34,92^\circ$  puede trazarse con exactitud estableciendo una distancia de  $12\text{ m} \pm 0,05\text{ m}$  ( $20\text{ m} \times 0,60\text{ m}$ ) entre dos puntos situados sobre cada línea del sector a 20 m del centro del círculo. Así, por cada metro que se avance desde el centro del círculo la distancia entre líneas del sector se incrementa en 0,60 m.*

- 32.12.2 En el Lanzamiento de Jabalina, el sector de caída estará marcado con dos líneas blancas de 50 mm de anchura, de tal modo que si los bordes internos de las líneas se prolongan deberían pasar por las dos intersecciones de los bordes interiores del arco y las líneas paralelas que delimitan el pasillo de impulso y cruzarse en el punto central del círculo del cual el arco forma parte. (Ver Figura (e) RT32). El ángulo del sector tendrá así 28,96 °.

El sector de caída debe tener una superficie nivelada suficientemente blanda para asegurar que el lugar de caída inicial del artefacto puede ser claramente determinado por los Jueces. La superficie de caída no debería permitir que el artefacto rebote hacia atrás creando así un riesgo de que el punto de medición sea obliterado.

### Intentos

- 32.13 En los Lanzamientos de Peso, Disco y Martillo, los artefactos deberán ser lanzados desde un círculo y en el Lanzamiento de Jabalina desde un pasillo. En el caso de los intentos hechos desde un círculo, el atleta tiene que comenzar desde una posición estacionaria dentro del círculo. Se permite al atleta tocar el interior del aro. En el Lanzamiento de Peso también podrá tocar el interior del contenedor descrito en la Regla 33.2 del Reglamento Técnico.

No hay restricción sobre cómo, o desde qué dirección, puede entrar un atleta al círculo. El requisito relevante es que una vez dentro tiene que adoptar una posición estacionaria antes de comenzar su intento.

- 32.14 Será un intento nulo si el atleta en el curso de un intento:

32.14.1 suelta el peso o la jabalina de forma distinta a la permitida en las Reglas 33.1 y 38.1 del Reglamento Técnico;

32.14.2 después de haber penetrado en el interior del círculo e iniciado un lanzamiento toca con cualquier parte de su cuerpo la parte superior (o la parte superior del borde interior) del aro o el suelo del exterior del círculo.

*Nota: Sin embargo no será considerado un nulo si el contacto es realizado sin proporcionar ninguna propulsión y ocurre durante cualquier primera rotación en un punto completamente por detrás de la línea blanca que es trazada fuera del círculo pasando, teóricamente, a través del centro del círculo.*

32.14.3 en el Lanzamiento de Peso, toca con cualquier parte de su cuerpo cualquier parte del contenedor que no sea su cara interior (excluyendo su borde superior que se considera parte de la superficie superior).

32.14.4 en el Lanzamiento de Jabalina, toca con cualquier parte de su cuerpo las líneas que delimitan el pasillo o el terreno exterior.

*Nota: No será considerado como nulo si el disco o cualquier parte del martillo golpea la jaula después de soltarlo, luego cae dentro de la zona de caída fuera de la jaula, siempre que ninguna otra Regla sea infringida.*

Se aclara que la parte superior del borde interior del aro del círculo y del contenedor se considera como parte de la parte superior del aro y del contenedor respectivamente. Esto significa que si un atleta hiciera contacto con la parte superior del borde superior del aro o del contenedor se considerará por ello que ha hecho un nulo.

La incorporación de la Nota a la Regla 32.14.2 del Reglamento Técnico se aplica a las técnicas de rotación utilizadas por los atletas en Lanzamiento de Peso, Lanzamiento de Disco o Lanzamiento de Martillo. Debería interpretarse que cualquier toque “fortuito” de la parte superior del aro o del suelo al exterior en lo que se refiera a la mitad posterior del círculo durante la primera rotación no debería, por sí mismo, considerarse como un nulo. Sin embargo está claro que cualquier técnica que obtenga de este modo una ventaja mediante efecto de palanca o propulsión constituirá un nulo.

32.15 Siempre que en el curso de un intento no se hayan infringido las Reglas relativos a cada lanzamiento, un atleta puede interrumpir el intento una vez comenzado, puede poner el artefacto en el suelo dentro o fuera del círculo o pasillo y puede salir del círculo o pasillo.

*Nota: Todos los movimientos permitidos por este apartado estarán incluidos en el tiempo máximo para un intento dado en la Regla 25.17 del Reglamento Técnico.*

En estas circunstancias, no hay restricción sobre cómo, o desde qué dirección, un atleta puede abandonar el círculo o el pasillo si elige hacerlo. El requisito relevante es que ninguna otra Regla sea o ya haya sido infringida.

32.16 Será un intento nulo si el peso, el disco, la cabeza del martillo o la cabeza de la jabalina al hacer contacto por vez primera sobre el suelo toca la línea del sector de caída o el suelo o cualquier objeto (distinto de la jaula como se indica en la Nota de la Regla 32.14 del Reglamento Técnico) al exterior de la línea del sector.

Debería tenerse en cuenta que a efectos de esta Regla, la posición del cable o asa del martillo no es relevante. Por ejemplo, el cable podría caer o estar colocado sobre o fuera de la línea del sector y no importaría, siempre que la cabeza haya caído correctamente. Lo mismo se aplica respecto a determinar el punto desde el cual se efectúa la medición según la Regla 32.20.1 del Reglamento Técnico.

32.17 Será un intento nulo si el atleta abandona el círculo o pasillo antes que el artefacto haya tocado el suelo, o

32.17.1 para los lanzamientos hechos desde un círculo, si, cuando el atleta abandona el círculo, el primer contacto del atleta con la parte superior del aro o con el suelo al exterior del círculo no se hace completamente detrás de la línea blanca que está trazada fuera del mismo y pasa teóricamente por el centro del círculo.

*Nota: El primer contacto con la parte superior del aro o el suelo fuera del círculo se considera abandonar el círculo.*

32.17.2 en el caso del Lanzamiento de Jabalina, si, cuando abandona el pasillo, el primer contacto del atleta con las líneas paralelas o el suelo al exterior del pasillo no se hace completamente detrás de la línea

blanca del arco o detrás de las líneas blancas trazadas desde los extremos del arco, en ángulo recto a las líneas paralelas del pasillo. Una vez que el artefacto ha tocado el suelo también se considerará que el atleta ha abandonado el pasillo correctamente cuando se haya producido contacto con o detrás de una línea (pintada o teórica e indicada por señalizadores al costado del pasillo) señalada a través del pasillo, a cuatro metros por detrás de los puntos extremos del arco de lanzamiento. Se considerará que el atleta ha abandonado el pasillo correctamente si se encuentra detrás de esta línea y en el interior del pasillo en el momento en que el artefacto toca el suelo.

Las frases segunda y tercera de la Regla 32.17.2 del Reglamento Técnico están pensadas para acelerar el proceso de juzgamiento y no para crear un método adicional de adjudicar un nulo al atleta. El propósito de las “marcas a 4 m” es solamente permitir a los Jueces levantar la bandera blanca y empezar a medir el intento una vez que el atleta retrocede más allá de este punto (del mismo modo en que lo harían si hubiera abandonado el pasillo correctamente de otro modo). El único requisito es que no haya otra razón para considerar un nulo y que el artefacto haya tocado el suelo antes de que se levante la bandera blanca. Consecuentemente, si el atleta por cualquier razón nunca pasa más allá de las “marcas a 4 m” al hacer su lanzamiento entonces puede levantarse la bandera una vez que el artefacto haya caído.

32.18 Después de cada lanzamiento, el artefacto deberá llevarse a la zona próxima al círculo o pasillo y nunca se devolverá lanzándolo.

### **Medición de distancias**

32.19 En todas las pruebas de lanzamiento las distancias se registrarán al 0,01 m inferior a la distancia medida, si la distancia medida no es un centímetro entero.

32.20 La medición de cada lanzamiento se hará inmediatamente después de cada intento válido (o después de una reclamación verbal inmediata hecha según la Regla 8.5 del Reglamento Técnico) desde la marca más cercana producida al tocar el suelo cuando cae por primera vez por:

32.20.1 el peso, disco y cabeza del martillo, hasta el interior de la circunferencia del círculo a lo largo de una línea hasta el centro del círculo; o

32.20.2 la cabeza de la jabalina hasta el borde interno del arco, a lo largo de una línea hasta el centro del círculo del que el arco forma parte.

Mientras no se haya cometido ninguna irregularidad, cada intento debe ser medido, cualquiera que sea la distancia alcanzada, incluyendo debido a que la medición de otros intentos puede resultar crucial al determinar desempates o si un atleta pasará a rondas siguientes.

Excepto cuando se aplique la Regla 8.5 del Reglamento Técnico, según las prácticas normales ningún intento durante el cual se ha cometido una irregularidad debería ser medido. Los Jueces deberían usar su juicio con cuidado al aplicar cualquier práctica alternativa y habitualmente sólo en casos especiales.

A menos que se esté usando medición por vídeo, para cada intento válido debería situarse un señalizador (habitualmente metálico) en posición vertical en el lugar de la huella más cercana al arco dejada por el artefacto en la zona de caída. El señalizador se pasa a través de la anilla al final de la cinta metálica graduada de modo que el “cero” esté en la marca. La cinta metálica debería ser extendida horizontalmente teniendo cuidado de no situarla sobre ninguna elevación en el suelo.

### 33. (Regla 188) Lanzamiento de Peso

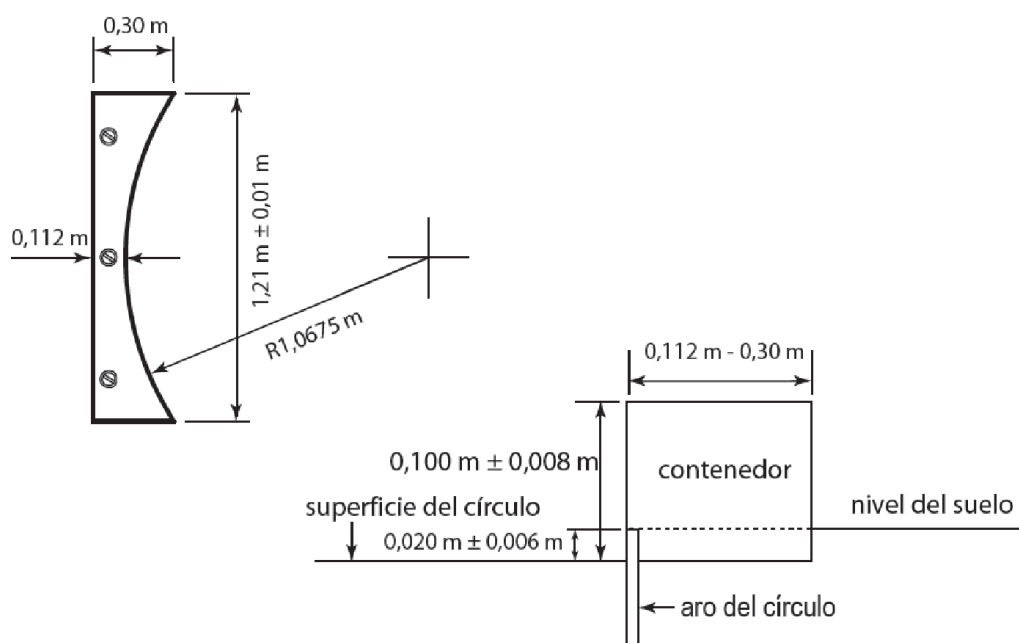
#### Competición

- 33.1 El peso será lanzado desde el hombro con una sola mano. En el momento en que un atleta se sitúa en el círculo para comenzar el lanzamiento, el peso debe tocar o estar muy cerca del cuello o la barbilla y la mano no puede descender de esta posición durante la acción del lanzamiento. El peso no debe llevarse detrás del plano de los hombros.

*Nota: Las técnicas con voltereta no están permitidas.*

#### Contenedor

- 33.2 El contenedor será blanco y estará hecho de madera o cualquier otro material apropiado, en forma de arco, de modo que su borde interior se alinee con el borde interior del aro del círculo y sea perpendicular a la superficie del círculo. Estará colocado de tal forma que su centro corresponda con el eje central del sector de caída (ver Figura RT33) y estará sólidamente fijado al suelo o al hormigón que rodea al círculo.



**Figura RT33 (Regla 188) - Contenedor para el Lanzamiento de Peso**  
(vista desde arriba y lateral)

*Nota: Los contenedores por las especificaciones de World Athletics de 1983/1984 siguen siendo aceptados.*



- 33.3 El contenedor deberá medir de 0,112 m a 0,30 m de anchura, con una cuerda de 1,21 m  $\pm$  0,01 m de longitud para un arco de radio igual al del círculo y 0,10 m  $\pm$  0,008 m de altura en relación con el nivel del interior del círculo adyacente al contenedor.

### El Peso

- 33.4 El peso será de hierro macizo, latón u otro metal que no sea más blando que el latón, o bien una envoltura de cualquiera de estos metales, relleno de plomo u otro material sólido. Tendrá forma esférica y su acabado será liso.

Información para los fabricantes: para ser liso, el promedio de la altura de la superficie será menor de 1,6 micras; es decir, una rugosidad N7 o menos.

- 33.5 El peso se ajustará a las especificaciones siguientes:

Peso mínimo para ser admitido en competición y aceptación de un Récord

	3,000 kg	4,000 kg	5,000 kg	6,000 kg	7,260 kg
--	----------	----------	----------	----------	----------

Diámetro:

Mínimo	85 mm	95 mm	100 mm	105 mm	110 mm
--------	-------	-------	--------	--------	--------

Máximo	110 mm	110 mm	120 mm	125 mm	130 mm
--------	--------	--------	--------	--------	--------

### Equipo de Oficiales

Para una prueba de Lanzamiento de Peso, se aconseja situar a los oficiales disponibles como sigue:

- a. El Juez Jefe supervisará la totalidad de la prueba.
- b. Dos jueces comprobando si el lanzamiento se ha hecho correctamente y midiendo el intento. Uno de ellos debe estar provisto de dos banderas - blanca para indicar si el intento es válido y roja si es nulo. Cuando el lanzamiento ha sido medido, se recomienda que el Juez permanezca en el círculo sosteniendo la bandera roja, mientras se devuelve el artefacto y se despeja la zona de caída. Se puede utilizar un cono en el círculo en su lugar. (En algunas competiciones esta posición es asumida por el Juez Jefe de la prueba.)

Cuando no se utilice EDM, el segundo Juez debería tirar de la cinta y sujetarla de modo que pase a través del centro del círculo.

- c. Juez colocando, inmediatamente después del lanzamiento, un señalizador indicando el punto desde donde debe ser medido el intento.
- d. Juez situando el pincho/prisma en el punto donde se ha situado el señalizador asegurándose de que la cinta está en el punto cero.
- e. Juez a cargo de recuperar los artefactos y devolverlos al soporte de artefactos o colocarlos en la rampa de retorno.

- f. Juez - un secretario llevando la hoja de resultados y llamando a cada atleta (y al que le sigue).
- g. Juez a cargo del marcador (intento-dorsal-resultado).
- h. Juez a cargo del reloj que indica a los atletas que tienen un determinado tiempo para realizar su intento.
- i. Juez a cargo de los atletas.
- j. Juez a cargo del soporte de artefactos.

*Nota (i): Ésta es la colocación tradicional de los oficiales. En grandes competiciones, donde están disponibles sistemas de datos y marcadores electrónicos, se requiere ciertamente personal especializado. Para dejarlo claro, en estos casos, el desarrollo y los resultados en un Concurso son seguidos tanto por el secretario como por el sistema de datos.*

*Nota (ii): Los oficiales y el equipamiento deben estar situados de modo que no obstruyan el paso del atleta ni impidan la visibilidad a los espectadores.*

### **34. (Regla 189) Lanzamiento de Disco**

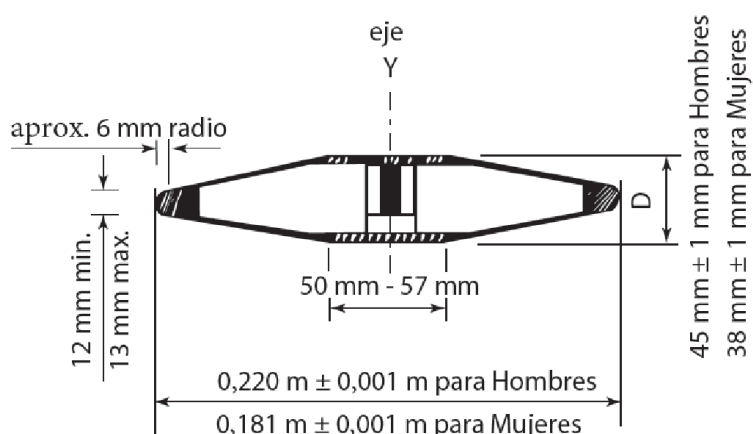
#### **Disco**

- 34.1 El cuerpo del disco puede ser macizo o hueco y será de madera u otro material apropiado, con un aro de metal, el borde del cual debe ser circular. La sección transversal del borde será redonda formando un verdadero círculo con un radio aproximado de 6 mm. Puede tener placas circulares metálicas incrustadas en el centro de sus caras. Alternativamente, el disco puede estar construido sin dichas placas de metal con tal de que el área equivalente sea plana y las medidas y peso total del disco correspondan a las especificaciones.

Ambas caras del disco deberán ser idénticas y no presentarán muescas, puntas salientes ni bordes cortantes. Tendrán perfil recto desde el comienzo de la curva del aro hasta un círculo de un radio de 25 mm a 28,5 mm desde el centro del disco.

El perfil del disco será diseñado de la manera siguiente. A partir del comienzo de la curva del aro, el espesor del disco aumentará de una manera regular hasta un espesor máximo D. El valor máximo se obtendrá sobre una distancia de 25 mm a 28,5 mm a partir del eje del disco Y. A partir de este punto hasta el eje Y el espesor del disco será constante. Las caras superior e inferior del disco deben ser idénticas y el disco debe ser simétrico respecto al eje Y en lo que concierne a la rotación.

El disco, incluyendo la superficie del aro, no tendrá rugosidad y su acabado será liso (ver Regla 33.4 del Reglamento Técnico) y uniforme en todas sus partes.



**Figura RT34 (Regla 189) - Disco**

34.2 El disco se ajustará a las especificaciones siguientes:

Peso mínimo para ser admitido en competición y aceptación de un Récord

	1,000 kg	1,500 kg	1,750 kg	2,000 kg
--	----------	----------	----------	----------

Diámetro exterior del aro metálico:

Mínimo	180 mm	200 mm	210 mm	219 mm
--------	--------	--------	--------	--------

Máximo	182 mm	202 mm	212 mm	221 mm
--------	--------	--------	--------	--------

Diámetro en la zona central plana o placas metálicas:

Mínimo	50 mm	50 mm	50 mm	50 mm
--------	-------	-------	-------	-------

Máximo	57 mm	57 mm	57 mm	57 mm
--------	-------	-------	-------	-------

Grosor en la zona central plana o placas metálicas:

Mínimo	37 mm	38 mm	41 mm	44 mm
--------	-------	-------	-------	-------

Máximo	39 mm	40 mm	43 mm	46 mm
--------	-------	-------	-------	-------

Grosor del aro metálico (a 6 mm del borde):

Mínimo	12 mm	12 mm	12 mm	12 mm
--------	-------	-------	-------	-------

Máximo	13 mm	13 mm	13 mm	13 mm
--------	-------	-------	-------	-------

### Equipo de Oficiales

Para una prueba de Lanzamiento de Disco, se aconseja situar a los oficiales disponibles como sigue:

- El Juez Jefe supervisará la totalidad de la prueba.
- Dos jueces comprobando si el lanzamiento se ha hecho correctamente y midiendo el intento. Uno de ellos debe estar provisto de dos banderas - blanca

para indicar si el intento es válido y roja si es nulo. Cuando el lanzamiento ha sido medido, se recomienda que el Juez permanezca en la entrada a la jaula sosteniendo la bandera roja, mientras se devuelve el artefacto y se despeja la zona de caída. Se puede colocar un cono en este punto en su lugar. (En algunas competiciones esta posición es asumida por el Juez Jefe de la prueba.)

Cuando no se utilice EDM, el segundo Juez debería tirar de la cinta y sujetarla de modo que pase a través del centro del círculo.

- c. Juez colocando, inmediatamente después del lanzamiento, un señalizador indicando el punto desde donde debe ser medido el intento. Si el artefacto cae fuera del sector este Juez o el que tiene el pincho/prisma (el que esté más cerca de la línea) debería indicar esto manteniendo su brazo extendido. No se requiere indicación para un intento válido.
- d. Juez situando el pincho/prisma en el punto donde se ha situado el señalizador asegurándose de que la cinta está en el punto cero.
- e. uno o más Jueces o ayudantes a cargo de recuperar los artefactos y devolverlos al soporte de artefactos o colocarlos en el dispositivo de retorno. Cuando se utiliza una cinta para la medición, uno de esos Jueces o ayudantes debería asegurarse de que la cinta está tensa para asegurar una medición correcta.
- f. Juez - un secretario llevando la hoja de resultados y llamando a cada atleta (y al que le sigue).
- g. Juez a cargo del marcador (intento-dorsal-resultado).
- h. Juez a cargo del reloj que indica a los atletas que tienen un determinado tiempo para realizar su intento.
- i. Juez a cargo de los atletas.
- j. Juez a cargo del soporte de artefactos.

*Nota (i): Ésta es la colocación tradicional de los oficiales. En grandes competiciones, donde están disponibles sistemas de datos y marcadores electrónicos, se requiere ciertamente personal especializado. Para dejarlo claro, en estos casos, el desarrollo y los resultados en un Concurso son seguidos tanto por el secretario como por el sistema de datos.*

*Nota (ii): Los oficiales y el equipamiento deben estar situados de modo que no obstruyan el paso del atleta ni impidan la visibilidad a los espectadores.*

*Nota (iii): Debe reservarse un espacio para un indicador de viento para indicar la dirección y fuerza del viento.*

### **35. (Regla 190) Jaula para Disco**

- 35.1 Todos los lanzamientos de disco deberán efectuarse desde el interior de una jaula o cercado para garantizar la seguridad de los espectadores, de los

oficiales y de los atletas. La jaula especificada en esta Regla está proyectada para ser utilizada cuando la prueba se desarrolla en la Zona de Competición con otras pruebas que se disputan al mismo tiempo o cuando la prueba se desarrolla fuera de la Zona de Competición y con espectadores presentes. Donde su destino no sea éste, y especialmente en zonas de entrenamiento, una construcción mucho más simple puede ser satisfactoria. Puede solicitarse a los Miembros o a la Oficina de World Athletics información disponible al efecto.

*Nota (i): La jaula para el lanzamiento de martillo especificada en la Regla 37 del Reglamento Técnico puede usarse también para el lanzamiento de disco, bien sea instalando círculos concéntricos de 2,135/2,50 m, o usando la prolongación de las puertas de la jaula, con un círculo de disco separado situado delante del círculo de martillo.*

*Nota (ii): Los paneles móviles de la jaula de martillo pueden usarse cuando se utiliza la jaula para disco para limitar las zonas de peligro.*

35.2 La jaula deberá diseñarse, fabricarse y conservarse para que sea capaz de detener un disco de 2 kg moviéndose a una velocidad de hasta 25 metros por segundo. Su disposición deberá ser tal que no haya peligro de rebote, volviendo hacia el atleta o yendo sobre la parte superior de la jaula. Con tal que satisfaga todos los requisitos de esta Regla, puede emplearse cualquier forma de diseño y construcción de jaula.

35.3 La jaula deberá tener forma de U en su planta como se indica en la Figura RT35. La anchura de la boca será de 6 m y estará situada a una distancia de 7 m delante del centro del círculo de lanzamiento. Las extremidades de la boca de 6 m deberán corresponder a los bordes interiores de la red de la jaula. La altura de los paneles de red o red colgante en su punto más bajo será, como mínimo, de 4 m y debería ser al menos 6 m en los 3 m más cercanos a la parte frontal de la jaula a cada lado [a partir del 1 de Enero de 2020].

Al diseñar y construir la jaula deberán tomarse medidas para impedir que un disco se abra camino a través de cualquier junta de la jaula o de la red, o por debajo de los paneles de red, o red colgante.

*Nota (i): La disposición de los paneles/redes traseros no es importante con tal de que la red se encuentre a un mínimo de 3,00 m desde el centro del círculo.*

*Nota (ii): Los diseños innovadores que provean el mismo o mejor grado de protección y no incrementen la zona de peligro comparados con los diseños convencionales pueden ser certificados por World Athletics.*

*Nota (iii): El costado de la jaula, particularmente a lo largo de la pista, puede ser alargado y/o provisto de (un) panel(es) móvil(es) y/o aumentada su altura, con el fin de ofrecer mayor protección a los atletas compitiendo en la pista adyacente al mismo tiempo que una competición de disco.*

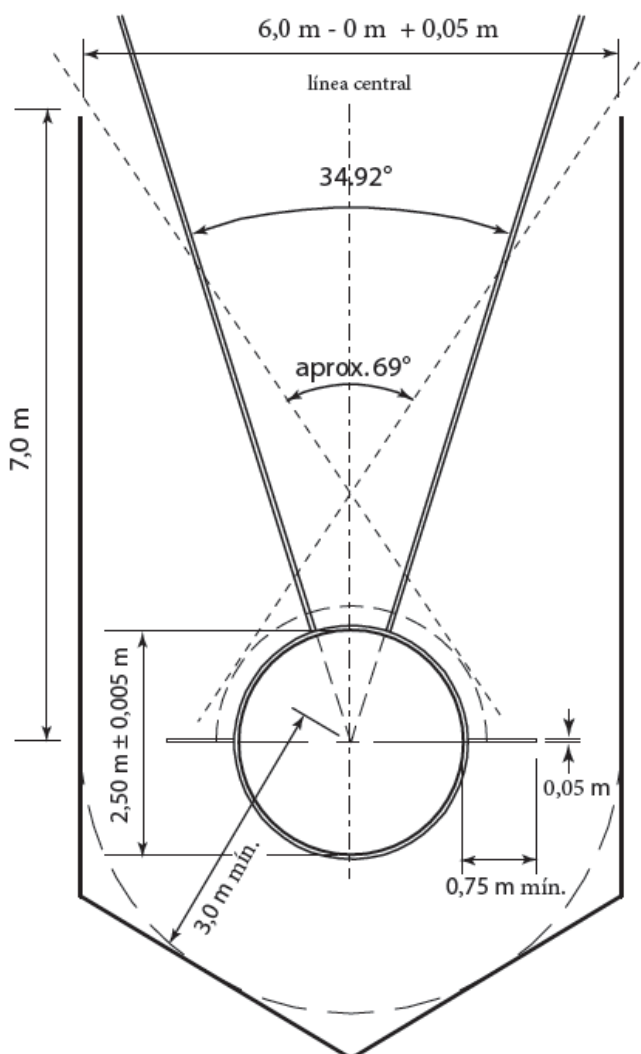
La red debe estar fijada en un modo en que el ancho de la entrada sea el mismo a cada altura de la red. Esto también es aplicable a los paneles cuando se fijan en una posición de acuerdo con la Regla 37.4 del Reglamento Técnico Nota (ii).

- 35.4 La red para la jaula puede estar hecha de una cuerda de fibra natural o sintética adecuada o, alternativamente, de alambre de acero de moderada o alta tracción. El tamaño máximo de la malla deberá ser de 45 mm para la red de cuerda y de 50 mm para el alambre de acero.

*Nota: Más detalles respecto a la red y a los procedimientos de inspección de su seguridad se encontrarán en el Manual de World Athletics de Instalaciones de Atletismo.*

- 35.5 El sector de máximo peligro para los lanzamientos de disco desde esta jaula es de aproximadamente  $69^\circ$  grados cuando sea utilizada por lanzadores diestros y zurdos en la misma competición (calculado suponiendo que el disco se suelta desde un círculo circunscrito de 1,5 m de radio). La posición y alineación de la jaula en la Zona de Competición es, por tanto, crítica para su utilización segura.

*Nota: El método utilizado para determinar la zona de peligro se ilustra en la Figura RT35.*



**Figura RT35 (Regla 190) - Jaula solamente para el Lanzamiento de Disco (con dimensiones de la jaula a la red)**

## 36. (Regla 191) Lanzamiento de Martillo

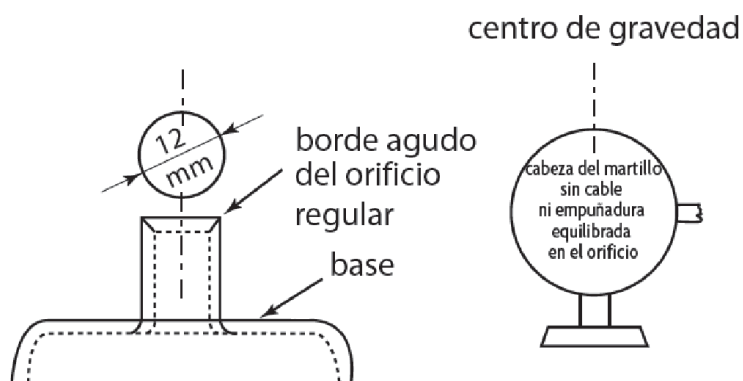
### Competición

- 36.1 Un atleta, en su posición inicial antes de efectuar los volteos o giros preliminares, puede colocar la cabeza del martillo sobre el suelo, dentro o fuera del círculo.
- 36.2 No se considerará como intento nulo si la cabeza del martillo toca el suelo dentro o fuera del círculo o la parte superior del aro del círculo. El atleta puede pararse y recomenzar el lanzamiento a condición de que ninguna otra Regla haya sido contravenida.
- 36.3 Si el martillo se rompe durante el lanzamiento o cuando esté en el aire no se contará como un intento nulo a condición de que éste se haya efectuado conforme a esta Regla. No se considerará como un intento nulo si por lo anterior, un atleta pierde el equilibrio y como resultado de ello incumple cualquier parte de esta Regla. En ambos casos, al atleta se le concederá un intento de sustitución.

### Martillo

- 36.4 El martillo constará de tres partes principales: una cabeza metálica, un cable y un asa.
- 36.5 La cabeza será de hierro macizo, latón, u otro metal que no sea más blando que el latón, o bien una envoltura de dicho metal, relleno de plomo u otro material sólido.

El centro de gravedad de la cabeza no deberá estar a más de 6 mm del centro de la esfera; es decir, debe ser posible dejar en equilibrio la cabeza, sin cable ni empuñadura, sobre un orificio horizontal circular con borde afilado, de 12 mm de diámetro (Ver Figura (a) RT36). Si lleva un relleno, éste debe ir colocado de tal manera que quede inamovible y cumpla con el requisito para el centro de gravedad.



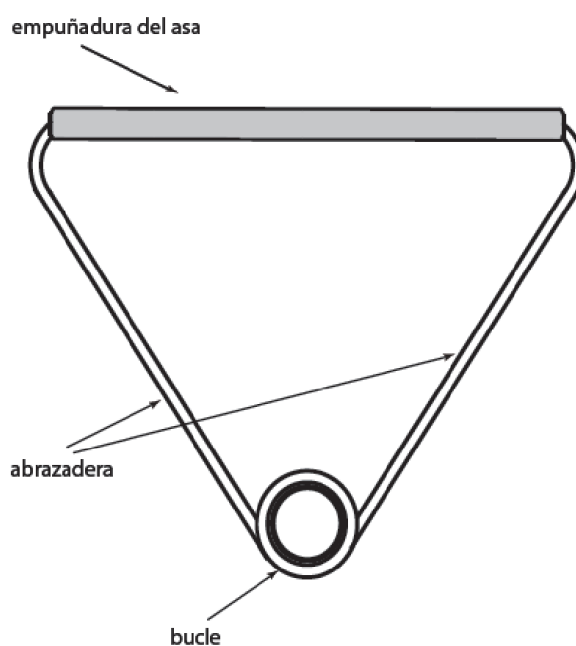
**Figura (a) RT36 (Regla 191) - Aparato que se sugiere para comprobar el centro de gravedad de la cabeza del martillo**

- 36.6 El cable será de un solo trozo de alambre de acero elástico, recto e irrompible, de 3 mm de diámetro como mínimo, que no pueda estirarse apreciablemente durante la ejecución del lanzamiento.

El cable puede estar doblado en un lazo en uno o ambos extremos como medio de unión. El cable irá unido a la cabeza del martillo por medio de un eslabón giratorio, que puede ser sencillo o montado en un cojinete de bolas.

- 36.7 El asa será rígida y sin uniones articuladas de ninguna clase. La deformación total del asa bajo una tensión de 3,8 kN no excederá de 3 mm. Deberá estar unida al lazo del cable de tal manera que no pueda combinarse con este bucle para aumentar la longitud total del martillo. El asa irá unida al cable mediante un lazo. No se puede utilizar un eslabón giratorio

El asa deberá tener un diseño simétrico y puede tener una empuñadura curvada o recta y/o una abrazadera. La fuerza mínima de ruptura del asa será de 8 kN.



**Figura (b) RT36 (Regla 191) - Ejemplo de la empuñadura de un martillo**

*Nota: Otros diseños que cumplan con las especificaciones son aceptables.*

- 36.8 El martillo se ajustará a las especificaciones siguientes:

Peso mínimo para ser admitido en competición y aceptación de un Récord:

3,000 kg	4,000 kg	5,000 kg	6,000 kg	7,260 kg
----------	----------	----------	----------	----------

Longitud del martillo, medida desde el interior del asa:

Máximo	1.195 mm	1.195 mm	1.200 mm	1.215 mm	1.215 mm
--------	----------	----------	----------	----------	----------

Diámetro de la cabeza:

Mínimo	85 mm	95 mm	100 mm	105 mm	110 mm
--------	-------	-------	--------	--------	--------

Máximo	110 mm	110 mm	120 mm	125 mm	130 mm
--------	--------	--------	--------	--------	--------

*Nota: El peso del artefacto incluye la totalidad de sus partes: cabeza, cable y asa.*



## Equipo de Oficiales

Para una prueba de Lanzamiento de Martillo, se aconseja situar a los oficiales disponibles como sigue:

- a. El Juez Jefe supervisará la totalidad de la prueba.
- b. Dos jueces comprobando si el lanzamiento se ha hecho correctamente y midiendo el intento. Uno de ellos debe estar provisto de dos banderas - blanca para indicar si el intento es válido y roja si es nulo. Cuando el lanzamiento ha sido medido, se recomienda que el Juez permanezca en la entrada a la jaula sosteniendo la bandera roja, mientras se devuelve el artefacto y se despeja la zona de caída. Se puede colocar un cono en este punto en su lugar. (En algunas competiciones esta posición es asumida por el Juez Jefe de la prueba.)

Cuando no se utilice EDM, el segundo Juez debería tirar de la cinta y sujetarla de modo que pase a través del centro del círculo.

- c. Juez colocando, inmediatamente después del lanzamiento, un señalizador indicando el punto desde donde debe ser medido el intento. Si el artefacto cae fuera del sector este Juez o el que tiene el pincho/prisma (el que esté más cerca de la línea) debería indicar esto manteniendo su brazo extendido. No se requiere indicación para un intento válido.
- d. Juez situando el pincho/prisma en el punto donde se ha situado el señalizador asegurándose de que la cinta está en el punto cero.
- e. uno o más Jueces o ayudantes a cargo de recuperar los artefactos y devolverlos al soporte de artefactos o colocarlos en el dispositivo de retorno. Cuando se utiliza una cinta para la medición, uno de esos Jueces o ayudantes debería asegurarse de que la cinta está tensa para asegurar una medición correcta.
- f. Juez - un secretario llevando la hoja de resultados y llamando a cada atleta (y al que le sigue).
- g. Juez a cargo del marcador (intento-dorsal-resultado).
- h. Juez a cargo del reloj que indica a los atletas que tienen un determinado tiempo para realizar su intento.
- i. Juez a cargo de los atletas.
- j. Juez a cargo del soporte de artefactos.

*Nota (i): Ésta es la colocación tradicional de los oficiales. En grandes competiciones, donde están disponibles sistemas de datos y marcadores electrónicos, se requiere ciertamente personal especializado. Para dejarlo claro, en estos casos, el desarrollo y los resultados en un Concurso son seguidos tanto por el secretario como por el sistema de datos.*

*Nota (ii): Los oficiales y el equipamiento deben estar situados de modo que no obstruyan el paso del atleta ni impidan la visibilidad a los espectadores.*

### 37. (Regla 192) Jaula para Martillo

- 37.1 Todos los lanzamientos de martillo deberán efectuarse desde el interior de una jaula o cercado para garantizar la seguridad de los espectadores, de los oficiales y de los atletas. La jaula especificada en esta Regla está proyectada para ser utilizada cuando la prueba se desarrolla en la Zona de Competición con otras pruebas que se disputan al mismo tiempo o cuando la prueba se desarrolla fuera de la Zona de Competición y con espectadores presentes. Donde su destino no sea éste, y especialmente en zonas de entrenamiento, una construcción mucho más simple puede ser satisfactoria. Puede solicitarse a los Miembros o a la Oficina de World Athletics información disponible al efecto.
- 37.2 La jaula deberá diseñarse, fabricarse y conservarse de forma que sea capaz de detener la cabeza de un martillo de 7,260 kg moviéndose a una velocidad de hasta 32 metros por segundo. Su acondicionamiento deberá ser de tal manera que no haya peligro de que rebote volviendo hacia el atleta o yendo sobre la parte superior de la jaula. Con tal de que satisfaga todos los requisitos de esta Regla, puede emplearse cualquier forma de diseño y construcción de jaula.
- 37.3 La jaula deberá tener forma de U en su planta como se indica en la Figura (a) RT37. La anchura de la boca será de 6 m y estará situada a una distancia de 7 m delante del centro del círculo de lanzamiento. Las extremidades de la boca de 6 m deberán corresponder a los bordes interiores de la red de la jaula. La altura de los paneles de red o red colgante deberá medir, como mínimo, 7 m para los paneles/red colgante en la parte trasera de la jaula y, al menos, 10 m para los últimos paneles de 2,80 m hasta los puntos de giro de la red de las puertas.

Al diseñarse y construirse la jaula deberán tomarse medidas para impedir que un martillo se abra camino a través de cualquier junta de la jaula o de la red o por debajo de los paneles de la red o red colgante.

*Nota: La disposición de los paneles/redes traseros no es importante con tal de que la red se encuentre a un mínimo de 3,50 m desde el centro del círculo.*

- 37.4 La parte delantera de la jaula deberá ir provista de 2 paneles de red móviles de 2 m de anchura, de los cuales sólo uno será operativo cada vez. La altura mínima de los paneles de red deberá ser de 10 m.

*Nota (i): El panel izquierdo se usa para los atletas que giran en sentido contrario a las agujas del reloj y el derecho para los atletas que giran en el sentido de las agujas del reloj. Dada la necesidad de cambiar de un panel a otro durante la competición cuando estén presentes lanzadores tanto zurdos como diestros, es esencial que estos cambios requieran poco trabajo y puedan realizarse en un tiempo mínimo.*

*Nota (ii): La posición final de ambos paneles se muestra en los esquemas, aunque sólo un panel estará cerrado en cualquier momento durante la competición.*

*Nota (iii): Cuando esté en operación, el panel móvil tendrá que estar exactamente en la posición indicada. Tendrán, por consiguiente, que tomarse medidas en el diseño de los paneles móviles para acerrojarlos cuando se hallen en posición operativa. Se recomienda marcar en el suelo (de modo temporal o permanente) las posiciones operativas de los paneles móviles.*

*Nota (iv): La construcción de estos paneles y su operación depende del diseño completo de la jaula y puede ser con un sistema de corredera, engoznados en un eje vertical u horizontal o de desmontaje. Los únicos requisitos firmes son que el panel en operación tiene que ser plenamente capaz de detener cualquier martillo que le golpee y no tiene que haber peligro alguno de que un martillo pueda abrirse camino entre los paneles fijos y móviles.*

*Nota (v): Los diseños innovadores que proveen el mismo grado de protección y no incrementan la zona de peligro comparado con los diseños convencionales pueden ser certificados por World Athletics.*

- 37.5 La red para la jaula puede estar hecha de cuerda de una fibra natural o sintética o, alternativamente, de alambre de acero de moderada o alta tracción. El tamaño máximo de la malla deberá ser de 45 mm para la red de cuerda y de 50 mm para el alambre de acero.

*Nota: Se establecen más detalles respecto a la red y a los procedimientos de inspección de seguridad en el Manual de World Athletics de Instalaciones de Atletismo.*

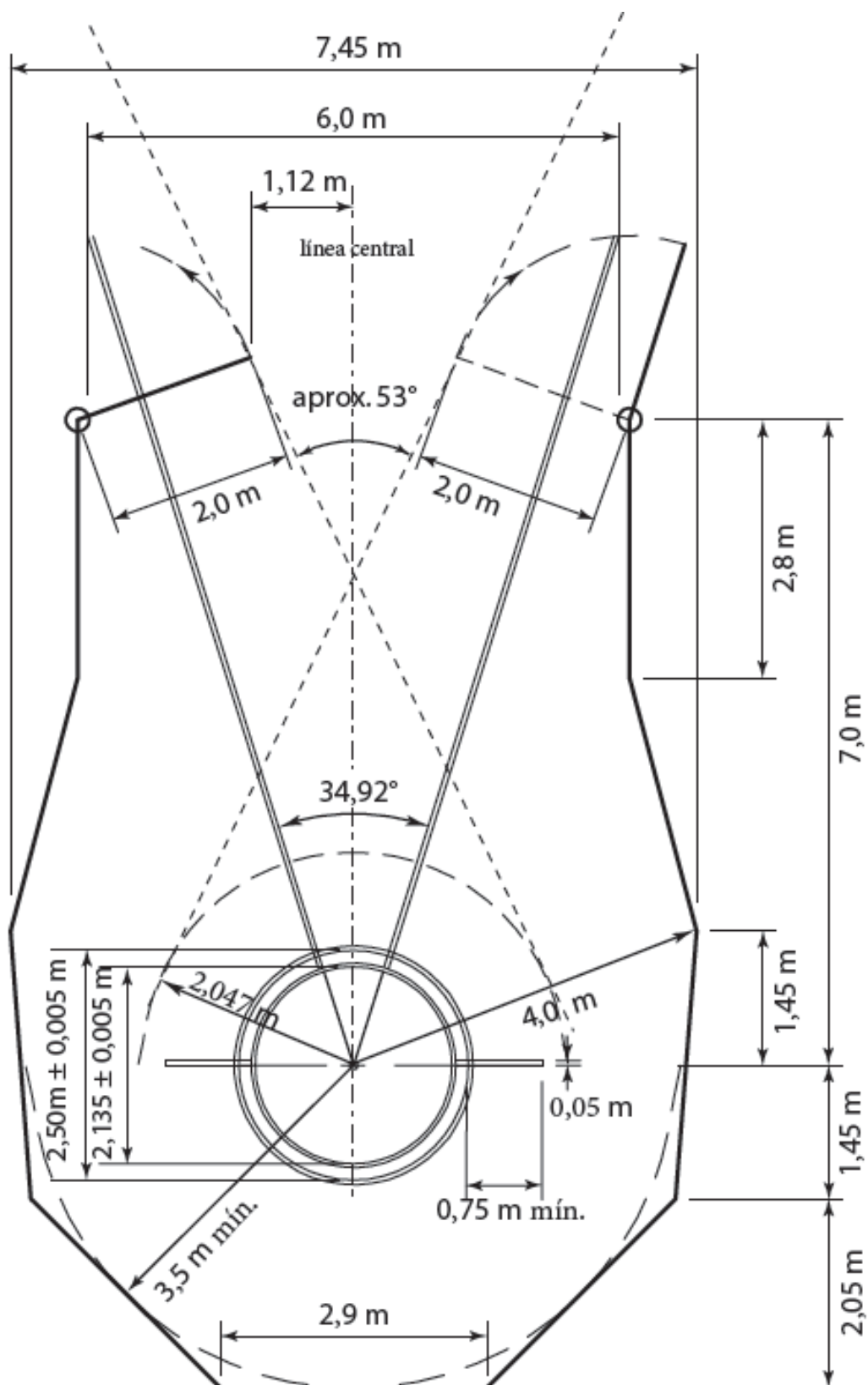
- 37.6 Cuando se desee utilizar la misma jaula para el Lanzamiento de Disco, la instalación puede adaptarse de dos formas alternativas. La más simple es un círculo en el que pueden encajarse dos aros concéntricos, de 2,135 m y 2,50 m, pero esto implica utilizar la misma superficie del círculo para los Lanzamientos de Martillo y Disco. La jaula de martillo será usada para el Lanzamiento de Disco fijando los paneles de red móviles fuera de la abertura de la jaula.

Para círculos separados para el Lanzamiento de Martillo y Disco en la misma jaula, los dos círculos tendrán que colocarse uno detrás del otro con sus centros separados 2,37 m en la línea central del sector de caída, y con el círculo del disco en la parte delantera. En este caso los paneles de red móviles serán usados para el Lanzamiento de Disco en orden a alargar los lados de la jaula.

*Nota: La disposición de los paneles/redes colgantes traseros no es importante siempre que la red se encuentre a un mínimo de 3,50 m desde el centro de los círculos concéntricos o el centro del círculo de lanzamiento de martillo en el caso de círculos separados (o 3,00 m para jaulas en el caso de círculos separados cuya construcción sea conforme a la Regla en vigor antes de 2004 con el círculo de disco colocado detrás) (ver también la Regla 37.4 del Reglamento Técnico).*

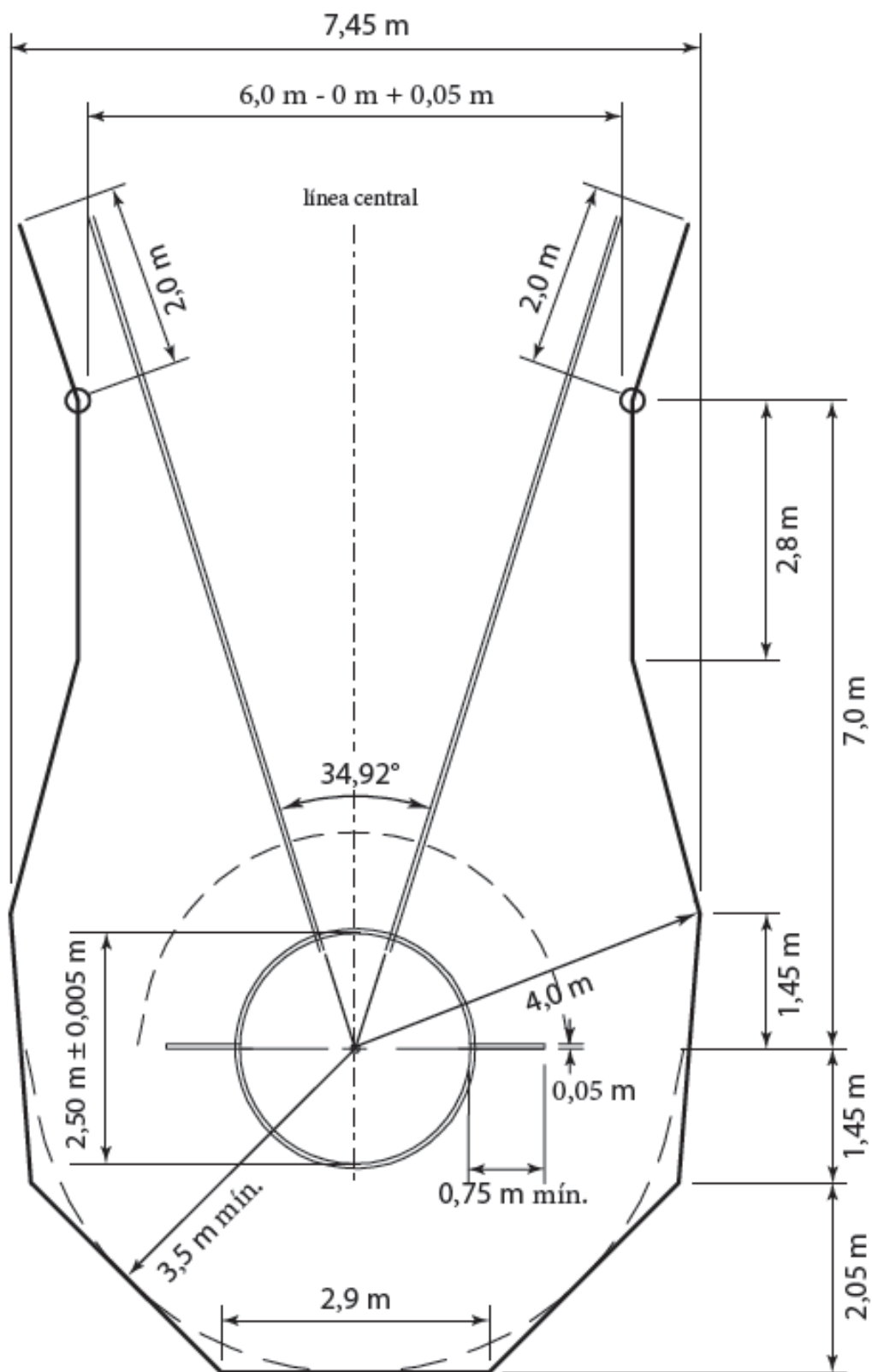
- 37.7 El sector de máximo peligro para los lanzamientos de martillo desde esta jaula es aproximadamente de 53°, cuando sea utilizada por los lanzadores diestros y zurdos en la misma competición (calculado suponiendo que el martillo se suelta desde un círculo circunscrito de 2,407 m de radio). La posición y alineación de la jaula en la Zona de Competición es, por tanto, crítica para su utilización segura.

*Nota: El método utilizado para determinar la zona de peligro se ilustra en la Figura (a) RT37.*



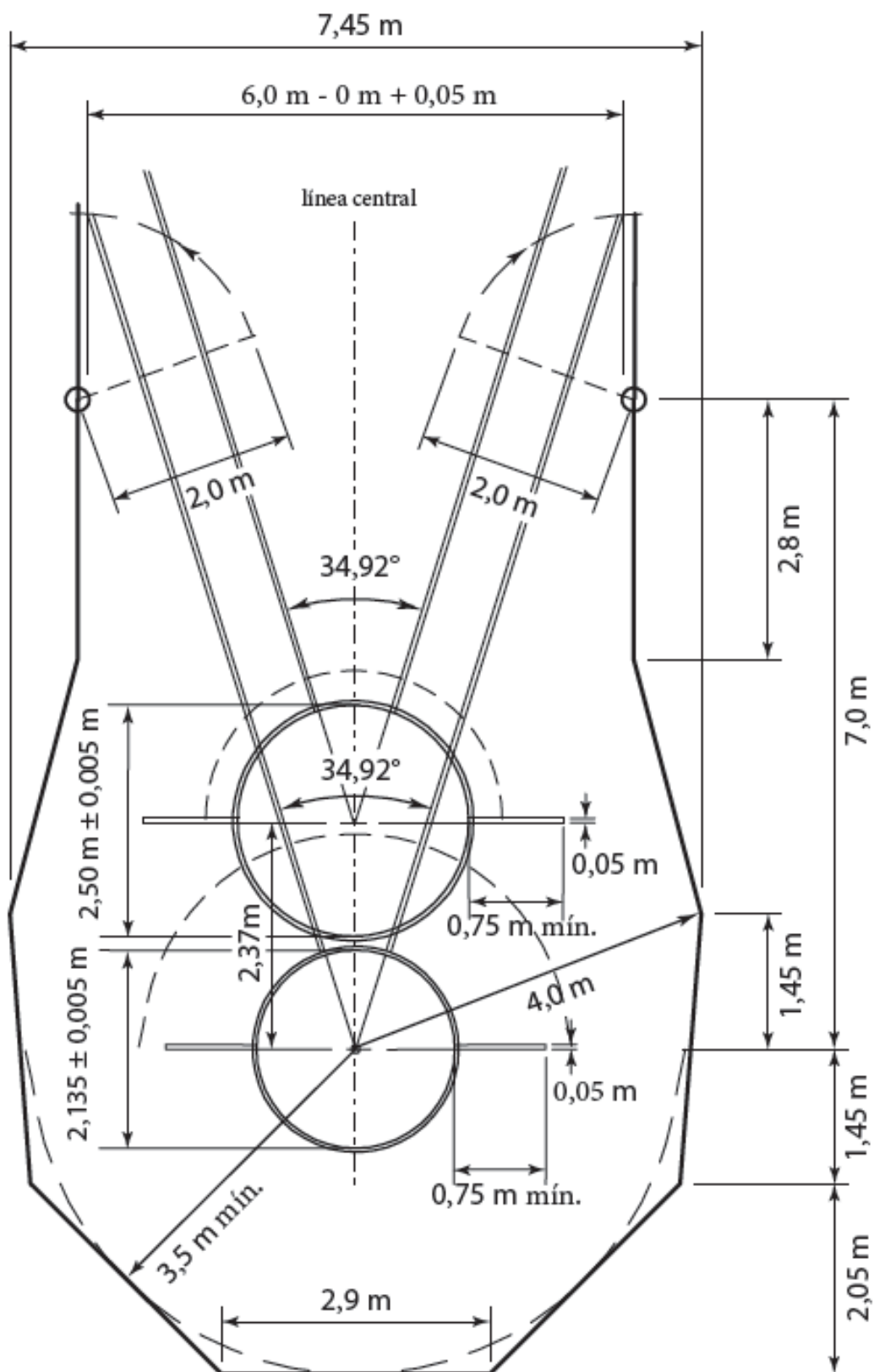
**Figura (a) RT37 (Regla 192) - Jaula para el Lanzamiento de Martillo y Disco con círculos concéntricos.**

(Configuración para Lanzamiento de Martillo, con dimensiones de la jaula a la red)



**Figura (b) RT37 (Regla 192) - Jaula para Lanzamiento de Martillo y Disco, con círculos concéntricos.**

(Configuración para Lanzamiento de Disco, con dimensiones de la jaula a la red)



**Figura (c) RT37 (Regla 192) - Jaula para el Lanzamiento de Martillo y Disco con círculos independientes**  
(con dimensiones de la jaula a la red)

## **38. (Regla 193) Lanzamiento de Jabalina**

### **Competición**

- 38.1 La jabalina tendrá que cogerse por la encordadura con una sola mano. Deberá lanzarse por encima del hombro o de la parte superior del brazo utilizado para su lanzamiento y no debe ser lanzada con estilo de honda. Los estilos no clásicos están prohibidos.
- 38.2 Un lanzamiento será válido únicamente si la cabeza metálica golpea el suelo antes que cualquier otra parte de la jabalina.
- 38.3 En ningún momento, durante el lanzamiento y hasta que la jabalina haya sido lanzada, puede un atleta girar sobre sí completamente, de modo que dé la espalda al arco de lanzamiento.

Las referencias previas en el Reglamento a la “punta” de la jabalina se han suprimido y están reemplazadas por una referencia genérica a la cabeza. Esto reconoce que la forma de la cabeza varía en gran medida, haciendo más difícil definir por separado la punta. Ello significa que los Jueces, al determinar si la jabalina ha caído correctamente en términos de la Regla 32.16 del Reglamento Técnico y esta Regla 38.2 y el punto de referencia para la medición en términos de la Regla 32.20.2 del Reglamento Técnico ahora tienen una zona mayor con la que evaluar. Pero los principios siguen como antes y tiene que haber un ángulo en la caída, por pequeño que sea, para que el lanzamiento sea válido. Caídas planas o “con la cola primero” todavía tienen que ser de bandera roja.

- 38.4 Si la jabalina se rompe durante el lanzamiento o mientras está en el aire, no se contará como un intento nulo, siempre que haya sido ejecutado conforme a esta Regla. No se considerará como un intento nulo si por lo anterior, un atleta pierde el equilibrio y como resultado de ello incumple cualquier parte de esta Regla. En ambos casos, al atleta se le concederá un intento de sustitución.

### **Jabalina**

- 38.5 La jabalina se compondrá de tres partes principales: un asta, una cabeza y una encordadura.
- 38.6 El asta podrá ser compacta (maciza) o hueca y estará construida de metal u otro material apropiado para formar un todo fijo e integrado. La superficie del asta no llevará ni huecos, ni protuberancias, ni ranuras, ni estrías, ni agujeros, ni rugosidades, y el acabado será liso (ver Regla 33.4 del Reglamento Técnico) y uniforme en toda su extensión.
- 38.7 El asta tendrá fija a ella una cabeza metálica terminando en una punta aguda. La cabeza estará construida totalmente de metal. Puede contener una punta reforzada de aleación de otro metal soldada en la punta de la cabeza con tal que toda la cabeza sea lisa (ver Regla 38.4 del Reglamento Técnico) y uniforme a lo largo de toda su superficie. El ángulo de la punta no deberá exceder de 40 grados.
- 38.8 La encordadura, que deberá cubrir el centro de gravedad, no excederá del diámetro del asta en más de 8 mm. Puede tener una superficie de diseño

regular no deslizante, pero sin correas, muescas ni incisiones de ninguna clase. La encordadura será de grosor uniforme.

- 38.9 La sección transversal de la jabalina deberá ser uniformemente circular de uno a otro extremo (véase Nota (i)). El diámetro máximo del asta deberá estar inmediatamente delante de la encordadura. La parte central del asta, incluida la que se halla bajo la encordadura, puede ser cilíndrica o ligeramente en disminución hacia la cola, pero la reducción del diámetro desde inmediatamente delante de la encordadura hasta inmediatamente detrás no puede, en ningún caso, exceder de 0,25 mm. Desde la encordadura, el diámetro de la jabalina deberá disminuir regularmente hacia la punta delantera y hacia la cola en la parte trasera. El perfil longitudinal desde la encordadura hasta la punta de delante y hasta la cola deberá ser recto o ligeramente convexo (véase Nota (ii)) y no podrá tener ninguna alteración brusca en el diámetro de un extremo al otro, excepto inmediatamente detrás de la cabeza y delante y detrás de la encordadura, en toda la longitud de la jabalina. En la parte de atrás de la cabeza, la reducción del diámetro no puede exceder de 2,5 mm y este cambio en el requisito del perfil longitudinal no puede extenderse en más de 0,30 m detrás de la cabeza.

*Nota (i): Si bien la sección transversal del principio al final deberá ser circular, se permite una diferencia máxima del 2% entre el diámetro mayor y menor, en cualquier sección transversal. El valor medio de estos dos diámetros no importa en qué sección tendrá que ser conforme con las especificaciones de una jabalina con sección circular en las tablas de más abajo.*

*Nota (ii): La forma del perfil longitudinal puede ser rápida y fácilmente comprobada utilizando el borde de una regla de metal de, por lo menos, 500 mm de largo y dos calibres de 0,20 mm y 1,25 mm de grueso. Para las secciones del perfil ligeramente convexas, el borde recto girará mientras está en firme contacto con una corta sección de la jabalina. Para las secciones rectas del perfil, con el borde recto mantenido firmemente contra él, será imposible introducir el calibre de 0,20 mm entre la jabalina y el borde recto, en parte alguna de toda la longitud de contacto. Esto no deberá aplicarse inmediatamente detrás del empalme entre la cabeza y el asta. En este punto tendrá que ser imposible introducir el calibre de 1,25 mm.*



## 38.10 La Jabalina se ajustará a las especificaciones siguientes:

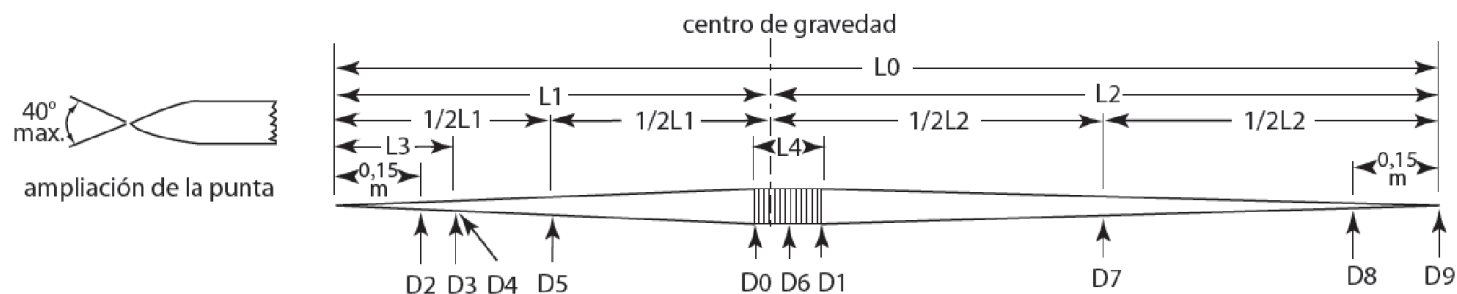
Peso mínimo para ser admitido en competición y aceptación de un Récord (incluida la encordadura).

	500 g	600 g	700 g	800g
Longitud total (L0):				
Mínimo	2.000 mm	2.200 mm	2.300 mm	2.600 mm
Máximo	2.100 mm	2.300 mm	2.400 mm	2.700 mm
Distancia desde la punta de la cabeza hasta el centro de gravedad (L1):				
Mínimo	780 mm	800 mm	860 mm	900 mm
Máximo	880 mm	920 mm	1.000 mm	1.060 mm
Distancia desde la cola hasta el centro de gravedad (L2):				
Mínimo	1.120 mm	1.280 mm	1.300 mm	1.540 mm
Máximo	1.320 mm	1.500 mm	1.540 mm	1.800 mm
Longitud de la cabeza metálica (L3):				
Mínimo	220 mm	250 mm	250 mm	250 mm
Máximo	270 mm	330 mm	330 mm	330 mm
Anchura de la encordadura (L4):				
Mínimo	135 mm	140 mm	150 mm	150 mm
Máximo	145 mm	150 mm	160 mm	160 mm
Diámetro del asta en su parte más gruesa (delante de la encordadura – D0):				
Mínimo	20 mm	20 mm	23 mm	25 mm
Máximo	24 mm	25 mm	28 mm	30 mm

38.11 La jabalina no deberá tener partes móviles u otros dispositivos que durante la acción del lanzamiento pudieran cambiar su centro de gravedad o sus características de lanzamiento.

38.12 La disminución del grosor de la jabalina hasta la punta de la cabeza metálica será de tal forma que el ángulo de la punta no será mayor de 40°. El diámetro, en un punto a 0,15 m de la punta, no excederá el 80% del diámetro máximo del asta. En el punto medio entre el centro de gravedad y la punta de la cabeza metálica, el diámetro no excederá el 90% del diámetro máximo del asta.

38.13 La disminución del grosor del asta hasta la cola será de tal forma que el diámetro en el punto medio entre el centro de gravedad y la cola no deberá ser menor del 90% del diámetro máximo del asta. En un punto a 0,15 m de la cola, el diámetro no deberá ser menor del 40% del diámetro máximo del asta. El diámetro del asta al final de la cola no deberá ser menor de 3,5 mm.



**Figura RT38 (Regla 193) - Jabalina Internacional**

Longitudes		Diámetros		Máximo	Mínimo
L0	Total	D0	Delante de la encordadura	–	–
L1	Punta hasta C de G	D1	Detrás de la encordadura	D0	D0-0,25 mm
1/2L1	Mitad L1	D2	A 150 mm de la punta	0,80 D0	–
L2	Cola hasta C deG	D3	Al final de la cabeza	–	–
1/2L2	Mitad L2	D4	Inmediatamente detrás de la cabeza	–	D3-2,5 mm
L3	Cabeza	D5	Punto medio entre punta y Centro de Gravedad	0,9 D0	–
L4	Empuñadura	D6	Sobre la encordadura	D0+8 mm	–
		D7	Punto medio entre cola y Centro de Gravedad	–	0,9 D0
		D8	A 150mm de la cola	–	0,4 D0
C de G	Centro de gravedad	D9	En la cola	–	3,5 mm

*Nota: Todas las mediciones de los diámetros deben ser hechas con menos de 0,1 mm de tolerancia*

## Equipo de Oficiales

Para una prueba de Lanzamiento de Jabalina, se aconseja situar a los oficiales disponibles como sigue:

- a. El Juez Jefe supervisará la totalidad de la prueba.
- b. Dos jueces comprobando si el lanzamiento se ha hecho correctamente y midiendo el intento. Uno de ellos debe estar provisto de dos banderas - blanca para indicar si el intento es válido y roja si es nulo. Cuando el lanzamiento ha sido medido, se recomienda que el Juez permanezca en el pasillo sosteniendo la bandera roja, mientras se devuelve el artefacto y se despeja la zona de caída. Se puede colocar un cono en este punto en su lugar. (En algunas competiciones esta posición es asumida por el Juez Jefe de la prueba.)

Cuando no se utilice EDM, el segundo Juez debería tirar de la cinta y sujetarla de modo que pase a través del punto a 8 m marcado en el pasillo.

- c. uno o dos Jueces colocando, inmediatamente después del lanzamiento, un señalizador indicando el punto desde donde debe ser medido el intento. Si el artefacto cae fuera del sector este Juez o el que tiene el pincho/prisma (el que esté más cerca de la línea) debería indicar esto manteniendo su brazo extendido. Se requiere también una indicación apropiada si estos Jueces determinan que el artefacto no ha caído “con la cabeza primero”. Se recomienda que se utilice algún tipo de señal distinto de una bandera para este propósito. No se requiere indicación para un intento válido.
- d. Juez situando el pincho/prisma en el punto donde se ha situado el señalizador asegurándose de que la cinta está en el punto cero.
- e. uno o más Jueces o ayudantes a cargo de recuperar los artefactos y devolverlos al soporte de artefactos o colocarlos en el dispositivo de retorno. Cuando se utiliza una cinta para la medición, uno de esos Jueces o ayudantes debería asegurarse de que la cinta está tensa para asegurar una medición correcta.
- f. Juez - un secretario llevando la hoja de resultados y llamando a cada atleta (y al que le sigue).
- g. Juez a cargo del marcador (intento-dorsal-resultado).
- h. Juez a cargo del reloj que indica a los atletas que tienen un determinado tiempo para realizar su intento.
- i. Juez a cargo de los atletas.
- j. Juez a cargo del soporte de artefactos.

*Nota (i): Ésta es la colocación tradicional de los oficiales. En grandes competiciones, donde están disponibles sistemas de datos y marcadores electrónicos, se requiere ciertamente personal especializado. Para dejarlo claro, en estos casos, el desarrollo y los resultados en un Concurso son seguidos tanto por el secretario como por el sistema de datos.*

*Nota (ii): Los oficiales y el equipamiento deben estar situados de modo que no obstruyan el paso del atleta ni impidan la visibilidad a los espectadores.*

*Nota (iii): Debe reservarse un espacio para un indicador de viento para indicar la dirección y fuerza del viento.*

## **PARTE IV – COMPETICIONES DE PRUEBAS COMBINADAS**

*(En vigor a partir del 1 de noviembre de 2019)*

---

### **39. (Regla 200) Competiciones de Pruebas Combinadas**

#### **Hombres Sub-18, Sub-20 y Sénior (Pentatlón y Decatlón)**

39.1 El Pentatlón consta de cinco pruebas, que se efectuarán en un día por el orden siguiente: Salto de Longitud; Lanzamiento de Jabalina; 200 m; Lanzamiento de Disco; y 1.500 m.

39.2 El Decatlón de Hombres consta de 10 pruebas, que se efectuarán en el curso de dos periodos de 24 horas consecutivos en el orden siguiente:

Primer día: 100 m; Salto de Longitud; Lanzamiento de Peso; Salto de Altura; 400 m.

Segundo día: 110 m con vallas; Lanzamiento de Disco; Salto con Pértiga; Lanzamiento de Jabalina; 1.500 m.

#### **Mujeres Sub-20 y Sénior (Heptatlón y Decatlón)**

39.3 El Heptatlón consta de siete pruebas, que se efectuarán en dos periodos de 24 horas consecutivos en el orden siguiente:

Primer día: 100 m con vallas; Salto de Altura; Lanzamiento de Peso; 200 m.

Segundo día: Salto de Longitud; Lanzamiento de Jabalina; 800 m.

39.4 El Decatlón de Mujeres consta de diez pruebas que se efectuarán en dos periodos de 24 horas consecutivos en el orden de la Regla 39.2 o en el orden siguiente:

Primer día: 100 m; Lanzamiento de disco; Salto con Pértiga; Lanzamiento de Jabalina; 400 m.

Segundo día: 100 m con vallas; Salto de Longitud; Lanzamiento de Peso; Salto de Altura; 1.500 m.

#### **Mujeres Sub-18 (Heptatlón solamente)**

39.5 El Heptatlón de Mujeres Sub-18 consta de siete pruebas, que se efectuarán en el curso de dos periodos de 24 horas consecutivos en el orden siguiente:

Primer día: 100 m con vallas; Salto de Altura; Lanzamiento de Peso; 200 m.

Segundo día: Salto de Longitud; Lanzamiento de Jabalina; 800 m.

## Normas Generales

- 39.6 A la discreción del Juez Árbitro de Pruebas Combinadas habrá, cuando sea posible, un intervalo de por lo menos 30 minutos entre la hora en que termine una prueba y el comienzo de la siguiente, para cualquier atleta individual. Si es posible, el tiempo que transcurra entre el final de la última prueba del primer día y el comienzo de la primera prueba del segundo día, será, al menos, de 10 horas.

El periodo mínimo de 30 minutos se debe calcular como el tiempo real entre el final de la última carrera o intento de cualquier atleta en la prueba previa y el comienzo de la primera carrera o intento en la prueba siguiente. Es por tanto posible y no infrecuente para los atletas ir directamente de la finalización de una prueba al calentamiento de la siguiente prueba de modo que los 30 minutos los lleva de hecho el movimiento de una zona a otra y el calentamiento. Los cambios en el número de días sobre los que se desarrolla una competición de Pruebas Combinadas no están permitidos excepto en casos especiales (p.ej. condiciones meteorológicas excepcionales). Tales decisiones son cuestión de los Delegados Técnicos y/o Jueces Árbitros en las circunstancias particulares de cada caso. Sin embargo, si por cualquier razón, la competición tiene lugar durante un periodo más largo que conforme a las Reglas 39 o 53 del Reglamento Técnico entonces un récord en Pruebas Combinadas (número total de puntos) no puede ser ratificado.

- 39.7 En cada una de las pruebas de una competición de Pruebas Combinadas, excepto en la última, las series y grupos deberán estar confeccionados por el(los) Delegado(s) Técnico(s) o por el Juez Árbitro de Pruebas Combinadas según el caso, de tal forma que los atletas que hayan logrado registros similares en cada prueba individual durante un periodo determinado, sean colocados en la misma serie o en el mismo grupo. Preferentemente cinco o más atletas, y jamás menos de tres, serán colocados en cada serie o grupo. Cuando esto no pueda realizarse a causa del horario de las pruebas, las series o los grupos para la siguiente prueba deberán estar confeccionados teniendo en cuenta la disponibilidad de los atletas después de su participación en la prueba precedente.

En la última prueba de una competición de Pruebas Combinadas las series serán ordenadas de tal forma que la última de ellas se componga de los atletas que encabezan la clasificación después de la penúltima prueba.

El(los) Delegado(s) Técnico(s) o el Juez Árbitro de Pruebas Combinadas, según el caso, estará(n) autorizado(s) para modificar cualquier grupo, si en su opinión, lo estimase/n apropiado.

- 39.8 Las Reglas para cada prueba de las que consta la Competición se aplicarán con las excepciones siguientes:

39.8.1 en el Salto de Longitud y en cada uno de los lanzamientos, solamente

se permitirán tres intentos a cada uno de los atletas.

- 39.8.2 en caso de que no se disponga de Cronometraje Totalmente Automático y Sistema de Foto Finish, el tiempo de cada atleta se tomará independientemente por tres Cronometradores.
  - 39.8.3 en Carreras, solamente se permitirá una salida falsa por serie sin la descalificación del(de los) atleta(s) responsable(s) de la falsa salida. Cualquier atleta(s) responsable(s) de posteriores salidas falsas en la serie será descalificado por el Juez de Salidas (ver también Regla 16.9 del Reglamento Técnico).
  - 39.8.4 en los saltos verticales el aumento de altura del listón se hará uniformemente cada 3 cm para el Salto de Altura y 10 cm para el Salto con Pértiga durante toda la competición.
  - 39.8.5 las posiciones de salida/calles para la última prueba de una competición de Pruebas Combinadas pueden ser decididas por el(los) Delegado(s) Técnico(s) o el Juez Árbitro de Pruebas Combinadas como consideren conveniente. En todas las otras pruebas serán decididas por sorteo.
- 39.9 Sólo puede aplicarse un sistema de cronometraje desde el principio hasta el final de cada prueba individual. Sin embargo, a efectos de Récord, los tiempos obtenidos por Cronometraje Totalmente Automático y Sistema de Foto Finish deberán aplicarse independientemente de si dichos tiempos están disponibles para otros atletas en la prueba.

Se reconocen dos sistemas de cronometraje a estos efectos - aquellos establecidos en las Reglas 19.1.1 y 19.1.2 del Reglamento Técnico.

Si por ejemplo hay un fallo de Foto Finish en algunas pero no en todas las series será imposible comparar directamente las puntuaciones en los dos sistemas para el mismo tiempo - uno por Cronometraje Manual y el otro automático.

Dado que según la Regla 39. 9 del Reglamento Técnico solamente un sistema de cronometraje puede ser aplicado durante cualquier prueba individual en una competición, en ese caso los puntos de todos los atletas serían determinados basándose en sus tiempos manuales usando la tabla específica de tiempos manuales.

Para dejarlo claro, si en otras pruebas todos los atletas tienen tiempos de Foto Finish, los tiempos eléctricos pueden ser usados para esas pruebas.

- 39.10 Todo atleta que no intente tomar la salida o no haga ningún intento en una de las pruebas no será autorizado a tomar parte en las pruebas siguientes y se considerará que ha abandonado la competición. No figurará, por consiguiente, en la clasificación final.

Cualquier atleta que decida retirarse de una competición de Pruebas Combinadas deberá informar inmediatamente de su decisión al Juez Árbitro de Pruebas Combinadas.

- 39.11 Las puntuaciones, de acuerdo con las Tablas de Puntuación de Pruebas Combinadas en vigor serán anunciadas, por separado para cada prueba y los totales acumulados, a todos los atletas después de la finalización de cada una de las pruebas.

Los atletas deberán ser clasificados en orden de acuerdo con el número total de puntos obtenidos.

Se utilizan las mismas Tablas de Puntuación para cada prueba aun cuando para los grupos de edad inferiores las especificaciones de las vallas o los artefactos de lanzamientos son diferentes a las usadas para la competición sénior.

La puntuación para cualquier marca en Carreras o en Concursos se puede encontrar en la tabla correspondiente. En muchas pruebas, no aparecen en la tabla todos los posibles tiempos o distancias. En tales casos, se considerará la puntuación para la marca inferior más próxima.

Ejemplo: En el Lanzamiento de Jabalina mujeres no hay puntuación para una distancia de 45,82 m. La distancia más corta más próxima que aparece en la tabla es 45,78 para la cual hay una puntuación de 779 puntos.

- 39.12 Cuando se decide utilizar el Método Gundersen (o similar) para la salida de la última prueba de una competición de Pruebas Combinadas, las normativas de competición pertinentes deberían especificar cualquier norma particular que debería ser aplicada y el método por el cual las carreras deberían ser comenzadas y llevadas a cabo.
- 39.13 Si dos o más atletas logran el mismo número de puntos para cualquier puesto de la competición, se determinará como un empate.



## **PARTE V – COMPETICIONES EN PISTA CUBIERTA**

*(En vigor a partir del 1 de noviembre de 2019)*

---

### **40. (Regla 210) Aplicabilidad del Reglamento de las Competiciones al Aire Libre a las de la Pista Cubierta**

Con las excepciones mencionadas en los siguientes Reglas de esta Parte V y el requisito de medición del viento establecido en las Reglas 17 y 29 del Reglamento Técnico, las Reglas de las Partes I a IV para Competiciones al Aire Libre son aplicables a las Competiciones de Pista Cubierta.

### **41. (Regla 211) El Estadio de Pista Cubierta**

41.1 El estadio deberá estar en un recinto completamente cubierto y cerrado. Estará provisto de iluminación, calefacción y ventilación que le den condiciones satisfactorias para la competición.

41.2 La Zona de Competición debería incluir una pista oval, una pista recta para las carreras de velocidad y con vallas, pasillos y zonas de caída para las pruebas de saltos. Debería disponer además de un círculo y sector de caída para el Lanzamiento de Peso, ya sea permanente o temporal. Todas las instalaciones deberían cumplir con las especificaciones del Manual de World Athletics de Instalaciones de Atletismo.

41.3 Todas las superficies de las pistas, pasillos o zonas de batida deberán estar cubiertas con un material sintético que pueda preferentemente permitir la utilización de clavos de 6 mm en las zapatillas de los atletas.

Espesores alternativos pueden ser provistos por la dirección del estadio que informará a los atletas de la longitud autorizada de los clavos. (Ver la Regla 5.4 del Reglamento Técnico).

Las competiciones de Atletismo en Pista Cubierta según los apartados 1.1, 1.2, 1.3 y 1.6 de la definición de Competición Internacional se desarrollarán nada más que en instalaciones que dispongan de un Certificado de Instalación de Atletismo en Pista Cubierta World Athletics. Se recomienda que, cuando tales instalaciones estén disponibles, las Competiciones según los apartados 1.4, 1.5, 1.7, 1.8, 1.9 y 1.10 de la definición de Competición Internacional se desarrollen igualmente en estas Instalaciones.

41.4 La base sobre la que está puesta la superficie sintética de las pistas, los pasillos de saltos y las zonas de batida, debe ser sólida, por ejemplo hormigón, o, si se trata de una construcción en capas (tales como madera o contrachapados fijados sobre vigas) sin ninguna sección de resortes especial y, hasta donde sea posible técnicamente, cada pasillo deberá tener una elasticidad uniforme en todas sus partes. Esto debe comprobarse, para las zonas de batida en los saltos, antes de cada competición.

*Nota (i): Una “sección de resortes” es cualquier sección cuya concepción o construcción es voluntariamente estudiada para proveer al atleta una ayuda suplementaria.*

*Nota (ii): El Manual de World Athletics de Instalaciones de Atletismo, que está disponible en la Oficina de World Athletics o que puede descargarse del sitio web de World Athletics, contiene especificaciones más precisas y más detalladas para el diseño y construcción de estadios cubiertos, incluyendo esquemas para la medida y marcaje de las pistas.*

*Nota (iii): Los impresos oficiales en vigor requeridos para ser utilizados para la solicitud de la certificación e informe de medición, así como los Procedimientos del Sistema de Homologación, pueden solicitarse en la Oficina de World Athletics o descargarse del sitio web de World Athletics.*

La falta de iluminación adecuada es uno de los problemas habituales para las Competiciones en Pista Cubierta. Un estadio cubierto debe tener una iluminación que permita un desarrollo correcto y justo de las pruebas y si hay cobertura de televisión puede ser necesario que el nivel de iluminación sea más alto. La(s) línea(s) de meta pueden requerir iluminación adicional para el Cronometraje Totalmente Automático.

#### **42. (Regla 212) La Pista Recta**

[Ver las Reglas para competiciones al aire libre y el Manual de World Athletics de Instalaciones de Atletismo]

#### **43. (Regla 213) La Pista Oval y Calles**

- 43.1 El perímetro nominal deberá ser preferiblemente de 200 m. Constará de dos rectas paralelas, y dos curvas que pueden tener peralte cuyos radios serán iguales.

El interior de la pista deberá estar señalizado, bien sea con un bordillo de material apropiado, de aproximadamente 50 mm de altura y anchura, o con una línea blanca de 50 mm de ancho. El borde exterior de este bordillo o línea forma el interior de la calle 1. El borde interior de la línea o bordillo deberá estar horizontal en toda la extensión del perímetro de la pista, con una máxima inclinación de 1:1.000 (0,1%). El bordillo de las dos rectas puede ser omitido y sustituido por una línea blanca de 50 mm de ancho.

*Nota: Todas las medidas se tomarán como se indica en la Regla 14.2 del Reglamento Técnico.*

#### **Calles**

- 43.2 La pista debería tener un mínimo de 4 y un máximo de 6 calles. La anchura nominal de las calles deberá ser de 0,90 m mínimo y 1,10 m máximo, incluida la línea situada a la derecha. Todas las calles tendrán la misma anchura

nominal con una tolerancia de  $\pm 0,01$  m respecto al ancho elegido. Las calles estarán separadas por líneas blancas de 50 mm de anchura.

### **Peralte**

- 43.3 El ángulo del peralte en todas las calles en la curva y, separadamente, en la recta deberá ser el mismo en cualquier sección transversal de la pista. La recta puede ser plana o tener una inclinación lateral del 1:100 (1%) hacia la calle interior.

A fin de facilitar el cambio de la recta a la curva peraltada, dicho cambio puede hacerse con una suave gradual transición horizontal que puede extenderse en la recta. Además debería haber una transición vertical.

### **Marcaje del borde interno**

- 43.4 Donde el borde interno de la pista esté marcado con una línea blanca, será señalizado adicionalmente con banderas o conos en las curvas y opcionalmente en las rectas. Los conos deberán tener, por lo menos, una altura de 0,15 m. Las banderas tendrán un tamaño aproximado de 0,25 m x 0,20 m, una altura de por lo menos 0,45 m y formarán un ángulo de 60° hacia afuera con la superficie de la pista. Las banderas o conos se colocarán sobre la línea blanca de modo que el borde de la base del cono o asta de la bandera coincida con el borde de la línea blanca más cercana a la pista. Los conos o banderas se colocarán en intervalos no superiores a los 1,5 m en las curvas ni, si se usan, a los 10 m en las rectas.

*Nota: Para todas las competiciones en pista cubierta directamente bajo la dirección de World Athletics, el uso de un bordillo interno está encarecidamente recomendado.*

Una pista oval puede ser de más de 200 m pero cualquier récord para 200 m o carreras más largas no será ratificado. Para organizar competiciones del más alto nivel, será útil tener una pista de 6 calles. El ancho ideal de las calles de una pista oval debería ser 1 m.

Al colocar las banderas o los conos debe tenerse en cuenta que la línea blanca en el borde interior de la calle 1 no pertenece al corredor asignado a esa calle. Para las Competiciones en Pista Cubierta se prefieren y recomiendan conos.

## **44. (Regla 214) La Salida y Llegada en la Pista Oval**

- 44.1 La información técnica sobre la construcción y el marcaje de una pista cubierta peraltada de 200 m se dan detalladamente en el Manual de World Athletics de Instalaciones de Atletismo. Los principios básicos que deben adoptarse se expresan a continuación.

### Requerimientos básicos

- 44.2 La salida y llegada de una carrera deberá estar indicada por líneas blancas de 50 mm de anchura, en ángulos rectos a las líneas de las calles en las partes rectas de la pista y a lo largo de una línea radial en las partes curvadas de la misma.
- 44.3 Los requisitos para la línea de meta son que, si es posible, haya sólo una para todas las diferentes longitudes de carreras, esté en una parte recta de la pista y haya cuanta más de esa recta como sea posible antes de la meta.
- 44.4 El requisito esencial para todas las líneas de salida, rectas, de compensación o curvadas, es que la distancia para todos y cada uno de los atletas, cuando tomen la trayectoria más corta permitida, sea exactamente la misma.
- 44.5 Hasta donde sea posible, las líneas de salida (y las de las zonas de transferencia de las Carreras de Relevos) no deberán estar en la parte más empinada del peralte.

### Desarrollo de las carreras

- 44.6 Desarrollo de las carreras, como sigue:
  - 44.6.1 Las carreras hasta 300 m inclusive se correrán enteramente por calles.
  - 44.6.2 Las carreras superiores a 300 m y menores de 800 m se iniciarán y continuarán en calles hasta la línea de calle libre al final de la segunda curva.
  - 44.6.3 En las carreras de 800 m, a cada atleta se le puede asignar una calle individual en la salida, o hasta dos atletas máximo podrán salir en una calle, o puede darse una salida en grupos, como en la Regla 17.5.2 del Reglamento Técnico, preferiblemente comenzando en las calles 1 y 4. En estos casos, los atletas podrán dejar su calle, o los atletas que corran en el grupo exterior podrán reunirse con los del grupo interior, solamente después de la línea de calle libre marcada al final de la primera curva o si la carrera se corre con dos curvas por calles, al final de la segunda curva. También se puede utilizar una línea de salida curvada única.
  - 44.6.4 Las carreras más largas de 800 m se deben correr sin calles utilizando una línea de salida curvada o una salida por grupos. Si se utiliza una salida por grupos, la línea de calle libre estará al final de la primera o la segunda curva.

Si un atleta no cumple esta Regla será descalificado.

La línea de calle libre será una línea curvada marcada después de la primera

curva, de 50 mm de ancho, a través de todas las calles excepto la calle 1. Para ayudar a los atletas a identificar la calle libre, pequeños conos, prismas u otros señalizadores adecuados, de base 50 mm x 50 mm y no más de 0,15 m de alto y preferiblemente de otro color que el de la línea de calle libre y el de las líneas de las calles, serán colocados sobre la línea de las calles inmediatamente antes de la intersección de las líneas de cada calle y la línea de calle libre.

*Nota (i): En competiciones que no sean aquellas según los apartados 1.1, 1.2, 1.3 y 1.6 de la definición de Competición Internacional los equipos participantes pueden acordar la no utilización de calles en la carrera de 800 m.*

*Nota (ii): En las pistas con menos de 6 calles, una salida en grupos puede ser utilizada para permitir que compitan 6 atletas.*

#### **Líneas de salida y llegada en pista de un perímetro nominal de 200 m.**

- 44.7 La línea de salida de la calle 1 deberá estar en la recta principal. Su posición estará determinada de modo que la línea de salida escalonada más avanzada en la calle exterior (carreras de 400 m) esté en una posición en la que el ángulo del peralte no sea superior a 12 grados.

La línea de meta para todas las carreras en la pista oval será una prolongación de la línea de salida de la calle 1, a través de la pista y en ángulos rectos a las líneas de la calles.

Los colores a usar para el marcaje de la pista están indicados en el Plan de Marcaje de la Pista incluido en el Manual de World Athletics de Instalaciones de Atletismo.

#### **45. (Regla 215) Distribución y Sorteo de Calles en Carreras**

- 45.1 La clasificación y composición de las series se hará de acuerdo con la Regla 20.3 del Reglamento Técnico.
- 45.2 Para todas las rondas en todas las pruebas corridas entera o parcialmente por calles alrededor de una curva, cuando haya rondas sucesivas de una carrera, se harán tres sorteos de calles:
- 45.2.1 uno entre los dos atletas o equipos mejor clasificados para determinar los lugares en las dos calles exteriores;
  - 45.2.2 otro para los atletas o equipos tercer o cuarto clasificados para determinar los lugares en las dos calles siguientes;
  - 45.2.3 otro para los demás atletas o equipos para determinar los lugares en las restantes calles interiores.
- 45.3 Para todas las otras carreras el orden de las calles será sorteado de acuerdo con las Reglas 20.4.1-20.4.2 y 20.5 del Reglamento Técnico.

Donde las pistas tienen una configuración de calles diferente, entonces las tablas a utilizar deberían ser adaptadas bien en la Normativa Técnica específica para la competición o si no por el (los) Delegado(s) Técnico(s) o los Organizadores.

#### 46. (Regla 216) Vestimenta, Zapatillas y Dorsales

La parte de cada clavo que sobresalga de la suela o del talón, no excederá de 6 mm (o como se requiera por los Organizadores) limitado siempre a los máximos previstos en la Regla 5.4 del Reglamento Técnico.

#### 47. (Regla 217) Carreras con Vallas

47.1 Las distancias estándar serán: 50 m o 60 m en la pista recta.

47.2 Disposición de las vallas para las carreras:

	Hombres Sub-18	Hombres Sub-20	Hombres	Mujeres Sub-18.	Mujeres Sub-20 y Mujeres
Altura de las vallas	0,914 m	0,991 m	1,067 m	0,762 m	0,838 m
Distancia	50 m/60 m				
Número de vallas	4/5				
De línea salida a 1ª valla	13,72 m			13,00 m	
Entre vallas	9,14 m			8,50 m	
De la última valla hasta meta	8,86 m/9,72 m			11,50 m/13,00 m	

#### 48. (Regla 218) Carreras de Relevos

##### Desarrollo de las carreras

48.1 En la carrera de 4x200 m toda la primera posta y la primera curva de la segunda se correrán por calles hasta el borde más próximo de la línea de calle libre descrita en la Regla 44.6 del Reglamento Técnico. Cada zona de transferencia será de 20 m de largo y el segundo, tercer y cuarto atletas empezarán en su interior.

48.2 La carrera de 4x400 m se correrá conforme a la Regla 44.6.2 del Reglamento Técnico.

- 48.3 La carrera de 4x800 m se correrá conforme a la Regla 44.6.3 del Reglamento Técnico.
- 48.4 Los atletas que esperan en la tercera y cuarta posta del relevo 4x200 m, los de la segunda, tercera y cuarta posta del relevo 4x400 m y los del relevo 4x800 m, bajo la dirección de un oficial designado, se colocarán en su posición de espera en el mismo orden (del interior hacia afuera) que sus compañeros respectivos entran en la última curva. Una vez que los atletas que llegan pasan por ese punto, los atletas que esperan permanecerán en ese orden y no cambiarán la posición en el inicio de la zona de transferencia. Si un atleta no cumple esta Regla, su equipo será descalificado.

*Nota: Debido a la estrechez de las calles, las Carreras de Relevos en Pista Cubierta están mucho más expuestas a colisiones y obstrucciones sin intención que en las Carreras de Relevos al aire libre. Se recomienda, por consiguiente, que, cuando sea posible, se deje una calle libre entre cada equipo.*

#### **49. (Regla 219) Salto de Altura**

##### **Pasillo y zona de batida**

- 49.1 Si se utilizan estereras portátiles para la batida, todas las referencias de las Reglas al nivel de la zona de batida tienen que ser interpretadas como referidas al nivel de la cara superior de las estereras.
- 49.2 Un atleta puede iniciar su carrera de toma de impulso en el peralte de la pista oval, siempre que los últimos 15 m de su carrera se desarrollen sobre un pasillo conforme a las especificaciones de las Reglas 27.3, 27.4 y 27.5 del Reglamento Técnico.

#### **50. (Regla 220) Salto con Pértiga**

##### **Pasillo**

Un atleta puede iniciar su carrera de toma de impulso en el peralte de la pista oval, siempre que los últimos 40 m de su carrera se desarrollen sobre un pasillo conforme a las especificaciones de las Reglas 28.6 y 28.7 del Reglamento Técnico.

#### **51. (Regla 221) Saltos Horizontales**

##### **Pasillo**

Un atleta puede iniciar su carrera de toma de impulso en el peralte de la pista oval, siempre que los últimos 40 m de su carrera se desarrollen sobre un pasillo conforme a las especificaciones de las Reglas 29.1 y 29.2 del Reglamento Técnico.

## 52. (Regla 222) Lanzamiento de Peso

### Sector de caída

- 52.1 El sector de caída se compondrá de algún material apropiado en el cual el peso deje una huella, pero que reduzca al mínimo cualquier bote.
- 52.2 Cuando sea necesario para la seguridad de los espectadores, de los atletas y de los oficiales, el sector de caída estará cercado en el extremo alejado y en los dos costados, por una barrera de detención y/o una red de protección, colocada tan cerca del círculo como sea necesario. La altura mínima recomendada de la red será de 4 m, que deberá detener un peso, ya sea en vuelo o tras su bote en la superficie de caída.
- 52.3 Dado el limitado espacio en una Zona de Competición cubierta, la zona cercada por la barrera de detención puede que no sea bastante ancha para que quepa un sector completo de 34,92°. A tal restricción deberán aplicarse las disposiciones siguientes:
- 52.3.1 La barrera de detención en el extremo alejado, deberá estar, por lo menos, 0,50 m más allá del Récord del Mundo existente de Lanzamiento de Peso, de hombres o mujeres.
- 52.3.2 Las líneas de sector a cada lado tienen que ser simétricas con respecto a la teórica línea central del sector de 34,92°.
- 52.3.3 Las líneas del sector pueden seguir una línea radial desde el centro del círculo de Lanzamiento de Peso formando un sector completo de 34,92°, o pueden estar paralelas entre sí y con la línea central del sector de 34,92°. Donde las líneas del sector sean paralelas, la mínima separación entre las dos líneas será de 9 m.

Se recomienda que la barrera de detención/red de protección a cada lado sea extendida hacia el círculo de modo que comience a menos de 8 m de él y que, a lo largo de estas extensiones, la altura de la red sea al menos 5 m.

### Construcción del peso

- 52.4 Dependiendo del tipo de zona de caída (véase la Regla 52.1 del Reglamento Técnico), el peso será de metal sólido o de metal con una funda metálica, o bien una funda de material plástico blando o goma con un relleno apropiado. Ambos tipos de peso no pueden utilizarse en la misma competición.

### Peso de metal sólido o con funda metálica

- 52.5 Estos pesos cumplirán con las Reglas 33.4 y 33.5 del Reglamento Técnico, para el Lanzamiento de Peso al aire libre.



### **Peso con funda de plástico o de goma**

52.6 El peso deberá tener una cubierta de material plástico blando o de goma, con un relleno apropiado de tal forma que no cause daño cuando caiga sobre el piso normal de una sala deportiva. Será de forma esférica y la superficie no tendrá rugosidad y el acabado será liso.

Información para los fabricantes: para ser liso, el promedio de la altura de la superficie será menor de 1,6 micras; es decir, una rugosidad N7 o menos.

52.7 El peso se ajustará a las siguientes especificaciones:

	Peso mínimo para ser admitido en competición y aceptación de un Récord				
	3,000 kg	4,000 kg	5,000 kg	6,000 kg	7,260 kg
Diámetro					
Mínimo	85 mm	95 mm	100 mm	105 mm	110 mm
Máximo	120 mm	130 mm	135 mm	140 mm	145 mm

### **53. (Regla 223) Competiciones de Pruebas Combinadas**

#### **Hombres Sub-18, Sub-20 y Sénior (Pentatlón)**

53.1 El Pentatlón consta de cinco pruebas que se efectuarán en un día y en el orden siguiente:

60 m con vallas; Salto de Longitud; Lanzamiento de Peso; Salto de Altura; 1.000 m.

#### **Hombres Sub-18, Sub-20 y Sénior (Heptatlón)**

53.2 El Heptatlón consta de siete pruebas que se efectuarán en dos periodos de 24 horas consecutivos en el orden siguiente:

Primer día: 60 m, Salto de Longitud; Lanzamiento de Peso; Salto de Altura

Segundo día: 60 m con vallas; Salto con Pértiga; 1.000 m.

#### **Mujeres Sub-18, Sub-20 y Sénior (Pentatlón)**

53.3 El Pentatlón consta de cinco pruebas, que se efectuarán en un día y en el orden siguiente:

60 m con vallas; Salto de Altura; Lanzamiento de Peso; Salto de Longitud; 800 m.

#### **Series y grupos**

53.4 Preferiblemente se colocarán cuatro o más atletas, y nunca menos de tres, en cada serie o grupo.

## PARTE VI – PRUEBAS DE MARCHA

(En vigor a partir del 1 de noviembre de 2019)

---

### 54. (Regla 230) Marcha

#### Distancias

54.1 Las distancias estándar serán: pista cubierta: 3.000 m, 5.000 m; aire libre: 5.000 m, 10 km, 10.000 m, 20 km, 20.000 m, 50 km, 50.000 m.

#### Definición de Marcha

54.2 La Marcha es una progresión de pasos ejecutados de modo que el atleta se mantenga en contacto con el suelo, a fin de que no se produzca pérdida de contacto visible (a simple vista). La pierna que avanza debe estar recta, (es decir, no doblada por la rodilla) desde el momento del primer contacto con el suelo hasta que se halle en posición vertical.

#### Juzgamiento

54.3 Juzgamiento, como sigue:

54.3.1 Los Jueces de Marcha designados elegirán un Juez Jefe, si uno no ha sido nombrado con anterioridad.

54.3.2 Todos los Jueces actuarán individualmente y sus juicios se basarán en observaciones hechas a simple vista.

54.3.3 En competiciones según el apartado 1.1 de la definición de Competición Internacional, todos los Jueces serán Jueces Internacionales de Marcha de Nivel World Athletics. En competiciones organizadas según los apartados 1.2, 1.3, 1.5, 1.6, 1.7 y 1.10 de la definición de Competición Internacional, todos los Jueces serán Jueces Internacionales de Marcha de Nivel de Área o de Nivel World Athletics.

54.3.4 En Pruebas en Carretera, deberá haber normalmente un mínimo de seis y hasta un máximo de nueve Jueces, incluido el Juez Jefe.

54.3.5 En Pruebas en Pista, deberá haber normalmente seis Jueces, incluido el Juez Jefe.

54.3.6 En competiciones según el apartado 1.1 de la definición de Competición Internacional no más de un Juez (excluyendo al Juez Jefe) afiliado a cualquier Miembro puede officiar.

*Nota: El Miembro de afiliación de cada Juez es el debidamente establecido en las listas vigentes de Jueces Internacionales de Marcha de Nivel de Área o de Nivel World Athletics.*

## **Juez Jefe**

### **54.4 Juez Jefe, como sigue:**

- 54.4.1 En las competiciones según los apartados 1.1, 1.2, 1.3, 1.4 y 1.6 de la definición de Competición Internacional el Juez Jefe tiene la facultad de descalificar a un atleta en los últimos 100 m, cuando su modo de progresión infrinja obviamente la Regla 54.2 del Reglamento Técnico, cualquiera que sea el número de tarjetas rojas previas que el Juez Jefe haya recibido para el atleta en cuestión. Un atleta descalificado por el Juez Jefe en estas circunstancias tendrá el derecho de terminar la prueba. Será informado de su descalificación por el Juez Jefe o por un Adjunto del Juez Jefe mostrándole una paleta roja tan pronto como sea posible después de que el atleta haya acabado su prueba.
- 54.4.2 El Juez Jefe actuará como supervisor oficial de la competición y solamente actúa como Juez en la situación especial señalada en la Regla 54.4.1. En las competiciones según los apartados 1.1, 1.2, 1.3 y 1.6 de la definición de Competición Internacional, dos o más Adjuntos del Juez Jefe serán designados. El(los) Adjunto(s) del Juez Jefe sólo ayudará(n) en la notificación de las descalificaciones y no actuará(n) como Jueces de Marcha.
- 54.4.3 En todas las competiciones según los apartados 1.1, 1.2, 1.3 y 1.6 de la definición de Competición Internacional y cuando sea posible para otras competiciones un oficial a cargo del Tablón de Anuncios y un Secretario del Juez Jefe serán nombrados.

## **Paleta Amarilla**

- 54.5 Cuando un Juez no esté completamente satisfecho de que un atleta está cumpliendo con la Regla 54.2 del Reglamento Técnico, debe mostrar al atleta, cuando sea posible, una paleta amarilla con el símbolo de la infracción cometida en cada cara.

Un atleta no puede recibir una segunda paleta amarilla del mismo juez por la misma infracción. El Juez debe informar al Juez Jefe, al acabar la competición, de todas las paletas amarillas que ha mostrado.

## **Tarjetas Rojas**

- 54.6 Cuando un Juez observa a un atleta infringiendo la Regla 54.2 del Reglamento Técnico, bien mostrando una pérdida visible de contacto o la rodilla doblada en cualquier parte de la competición, el Juez enviará una Tarjeta Roja al Juez Jefe.

## **Descalificación**

- 54.7 Descalificación, como sigue:

- 54.7.1 Excepto por lo indicado por la Regla 54.7.3 del Reglamento Técnico cuando tres Tarjetas Rojas de tres Jueces diferentes hayan sido enviadas al Juez Jefe sobre el mismo atleta, el atleta será descalificado e informado de esta descalificación por el Juez Jefe o su Adjunto mostrándole una paleta roja. La ausencia de notificación no conllevará la recalificación de un atleta descalificado.
- 54.7.2 En las competiciones según los apartados 1.1, 1.2, 1.3 o 1.5 de la definición de Competición Internacional, en ninguna circunstancia las Tarjetas Rojas de dos Jueces afiliados al mismo Miembro tendrán la facultad de descalificar a un atleta.

*Nota: El Miembro de afiliación de cada Juez es el debidamente establecido en las listas vigentes de Jueces Internacionales de Marcha de Nivel de Área o de Nivel World Athletics.*

- 54.7.3 Se utilizará un Área de Penalización para cualquier carrera en la que la normativa aplicable a la competición lo indique y puede utilizarse para otras carreras como determine el organismo competente o los Organizadores. En tales casos, una vez que un atleta haya recibido tres Tarjetas Rojas y sea notificado por el Juez Jefe o por alguien en quien delegue, se le requerirá a entrar en el Área de Penalización y a permanecer en ella durante el periodo pertinente.

El periodo aplicable en el Área de Penalización será el siguiente:

Para carreras hasta e incluyendo	Tiempo
5.000 m/5 km	0,5 min
10.000 m/10 km	1 min
20.000 m/20 km	2 min
30.000 m/30 km	3 min
40.000 m/40 km	4 min
50.000 m/50 km	5 min

Un atleta que no entre en el Área de Penalización cuando se le requiera o no permanezca en ella el periodo pertinente, será descalificado por el Juez Árbitro.

- 54.7.4 Si según la Regla 54.7.3 del Reglamento Técnico un atleta recibe una tercera Tarjeta Roja y ya no es posible indicarle que entre en el Área de Penalización antes del final de la carrera, el Juez Árbitro añadirá el tiempo que hubiera sido requerido pasar en el Área de Penalización a su

tiempo de llegada y ajustará el orden de llegada como sea necesario.

- 54.7.5 Si, en cualquier momento cuando es aplicable la Regla 54.7.3 del Reglamento Técnico, el atleta recibe una Tarjeta Roja adicional de un Juez distinto de los tres que habían enviado previamente una Tarjeta Roja, estará descalificado.
- 54.7.6 En las Carreras en Pista, un atleta que es descalificado tiene que abandonar la pista inmediatamente y, en las Carreras en Carretera, el atleta, inmediatamente después de ser descalificado, se quitará los dorsales de identificación y saldrá del recorrido. Todo atleta descalificado que incumpla la obligación de abandonar el circuito o la pista o no siga las instrucciones dadas conforme a la Regla 54.7.3 del Reglamento Técnico de entrar y permanecer durante el periodo pertinente en el Área de Penalización puede estar expuesto a otras acciones disciplinarias adicionales de acuerdo con la Regla 18.5 del Reglamento de Competición y la Regla 7.2 del Reglamento Técnico.
- 54.7.7 Uno o más Tablones de Anuncios se colocará/n en el recorrido y cerca de la llegada para mantener a los atletas informados del número de Tarjetas Rojas que han sido enviadas al Juez Jefe para cada atleta. El símbolo de cada infracción deberá igualmente indicarse en el Tablón de Anuncios.
- 54.7.8 En todas las competiciones del apartado 1.1 de la definición de Competición Internacional, aparatos informáticos portátiles con capacidad de transmisión deben ser utilizados por los Jueces para comunicar todas las Tarjetas Rojas al Secretario y al Tablón de anuncios (o a los Tablones). Para el resto de competiciones en las que no se utilice el sistema citado, el Juez Jefe comunicará al Juez Árbitro, inmediatamente después del final de la prueba, la identidad de todos los atletas descalificados según las Reglas 54.4.1, 54.7.1 o 54.7.3 del Reglamento Técnico, indicando el número del dorsal, la hora de la notificación y el motivo de las infracciones; lo mismo deberá hacerse para todos los atletas que hayan recibido Tarjetas Rojas.

## **Salida**

- 54.8 Las carreras comenzarán con el disparo de una pistola, un cañón, bocina o dispositivo similar. Se utilizarán las voces de las carreras superiores a 400 m (Regla 16.2.2 del Reglamento Técnico). En las carreras donde haya un gran número de atletas, deberían darse avisos cinco minutos, tres minutos y un minuto antes de la salida. A la voz de “A sus puestos”, los atletas se reunirán sobre la línea de salida del modo establecido por los organizadores. El Juez de Salidas debe asegurarse de que ningún atleta tiene su pie (o cualquier parte de su cuerpo) en contacto con la línea de salida o el suelo delante de la línea, y entonces dará la salida de la carrera.

## Seguridad

54.9 Los Organizadores de las Pruebas de Marcha tienen que garantizar la seguridad de los atletas y de los oficiales. En las competiciones según los apartados 1.1, 1.2, 1.3 y 1.6 de la definición de Competición Internacional, los Organizadores se asegurarán de que las carreteras utilizadas para la competición serán cerradas al tráfico motorizado en todos los sentidos.

## Puestos de Esponjas/Bebidas y Avituallamientos en Pruebas en Carretera

54.10 Puestos de Esponjas/Bebidas y Avituallamientos en Pruebas en Carretera, como sigue:

54.10.1 En la salida y llegada de todas las carreras habrá agua y otros avituallamientos apropiados.

54.10.2 Para todas las pruebas de 5 km o más y hasta 10 km inclusive, se pondrán puestos de esponjas/bebidas a los intervalos apropiados, donde se facilitará agua solamente, si las condiciones climatológicas aconsejan dicha provisión.

*Nota: Se puede también instalar puestos de nebulizadores cuando esto parezca razonable bajo ciertas condiciones organizativas y/o climatológicas.*

54.10.3 Para todas las pruebas superiores a 10 km, se pondrán puestos de avituallamiento en cada vuelta. Además, se instalarán puestos de esponjas/bebidas, donde se facilitará agua solamente, aproximadamente a mitad de camino entre los puestos de avituallamiento, o con más frecuencia, si las condiciones climatológicas aconsejan dicha provisión.

54.10.4 Los avituallamientos, que pueden suministrarse bien sea por los Organizadores o por los atletas, se colocarán en los puestos de modo que los atletas tengan fácil acceso a ellos, o puedan ser entregados en sus manos por personas autorizadas. Los avituallamientos suministrados por los atletas serán mantenidos bajo la supervisión de oficiales designados por los Organizadores desde el momento en que los avituallamientos son entregados por los atletas o sus representantes. Estos oficiales se asegurarán de que los avituallamientos no son cambiados o alterados de ninguna forma.

54.10.5 Las personas autorizadas no pueden entrar en el recorrido ni obstruir a ningún atleta. Pueden entregar en mano el avituallamiento al atleta desde atrás o desde una posición a no más de un metro al lado de la mesa, pero nunca delante de la misma.

54.10.6 En competiciones según los apartados 1.1, 1.2, 1.3 y 1.6 de la

definición de Competición Internacional, un máximo de dos oficiales de cada Miembro pueden situarse al mismo tiempo detrás de la mesa. Ningún oficial ni persona autorizada podrán, bajo ninguna circunstancia, desplazarse al lado del atleta mientras éste esté tomando el avituallamiento o agua.

*Nota: Para una prueba en la que un Miembro pueda estar representado por más de tres atletas, la Normativa Técnica puede autorizar oficiales adicionales en las mesas de avituallamiento.*

54.10.7 Un atleta puede, en cualquier momento, llevar agua o avituallamiento en la mano o unido a su cuerpo, siempre que lo lleve desde la salida o lo haya recogido o recibido en un puesto oficial.

54.10.8 Un atleta que reciba o recoja avituallamientos o agua en cualquier otro lugar que no sea los puestos oficiales, excepto cuando se suministren por razones médicas por o bajo la dirección de los Oficiales de la prueba o que coja el avituallamiento que sea de otro atleta, debería, para una primera infracción de esta naturaleza, ser advertido por el Juez Árbitro normalmente mostrándole una tarjeta amarilla. Para una segunda infracción, el Juez Árbitro deberá descalificar al atleta, normalmente mostrando una tarjeta roja. El atleta deberá entonces abandonar el recorrido inmediatamente.

*Nota: Un atleta puede recibir de o pasar a otro atleta avituallamiento, agua o esponjas siempre que fueran llevados desde la salida o recogidos o recibidos en un puesto oficial. Sin embargo, cualquier apoyo continuo de un atleta a otro u otros de esa forma puede ser considerado como asistencia injusta y una advertencia o descalificación como se expone arriba puede ser aplicada.*

Generalmente, cuando esto es lógico y de acuerdo a la práctica, hay uniformidad en las disposiciones de las Reglas 54, 55 y 56 del Reglamento Técnico concernientes a pruebas exteriores. Debería observarse, sin embargo, que la Regla 54.10.5 del Reglamento Técnico es intencionadamente diferente de la Regla 55.8.5 del Reglamento Técnico en que en pruebas de marcha no se permiten los oficiales de equipo delante de las mesas.

### **Recorridos en carretera**

54.11 Recorridos en carretera, como sigue:

54.11.1 El circuito no será inferior a 1 km ni superior a 2 km. En las pruebas que comiencen y finalicen en el estadio, el circuito debería estar situado tan cerca como sea posible del estadio.

54.11.2 Los recorridos en carretera serán medidos de acuerdo con la Regla

55.3 del Reglamento Técnico.

**Desarrollo de la Prueba**

- 54.12 Un atleta podrá abandonar el recorrido marcado con el permiso y bajo supervisión de un oficial, siempre que la distancia por recorrer no sea disminuida al dejar el recorrido.
- 54.13 Si el Juez Árbitro está conforme con el informe de un Juez o de un Auxiliar, o de otro modo, de que un atleta ha dejado el recorrido marcado, reduciendo así la distancia a recorrer, el atleta será descalificado.



## **PARTE VII – CARRERAS EN CARRETERA**

*(En vigor a partir del 1 de noviembre de 2019)*

---

### **55. (Regla 240) Carreras en Carretera**

#### **Distancias**

- 55.1 Las distancias estándares serán: 5 km, 10 km, 15 km, 20 km, Media Maratón, 25 km, 30 km, Maratón (42,195 km), 100 km y Relevos en Carretera.

*Nota: Se recomienda que la carrera de Relevos en Carretera se realice sobre la distancia de Maratón, idealmente en un recorrido en bucle de 5 km, con relevos de 5 km, 10 km, 5 km, 10 km, 5 km y 7,195 km. Para una carrera de Relevos Sub-20 en Carretera la distancia recomendada es la de la Media Maratón con etapas de 5 km, 5 km, 5 km y 6,098 km.*

#### **Recorrido**

- 55.2 Las carreras deberán efectuarse sobre carreteras asfaltadas. Sin embargo, cuando la circulación u otras circunstancias similares lo hagan impracticable, el recorrido, debidamente marcado, podrá seguir un carril para bicicletas o un sendero de peatones a lo largo de la carretera, pero no deberá pasar por terrenos blandos como arcenes con césped o algo semejante. La salida y la llegada pueden tener lugar en una Zona de Competición de atletismo.

*Nota (i): Se recomienda que para las Carreras en Carretera organizadas sobre distancias estándares, los puntos de salida y llegada, a lo largo de una línea recta teórica trazada entre ambos puntos, no deben estar separados uno de otro en más del 50% de la distancia de la carrera. Para aprobación de Récords, ver Regla 32.21.2 del Reglamento de Competición.*

*Nota (ii): Se acepta que la salida, la llegada y otros tramos del recorrido de una carrera se hagan sobre hierba o superficie no pavimentada. Estos tramos deberán ser reducidos al mínimo posible.*

- 55.3 El recorrido deberá medirse por el camino más corto posible que un atleta pueda seguir dentro de la sección de carretera que se le permita utilizar en la carrera.

En todas las competiciones según el apartado 1.1 y, cuando sea posible, 1.2, 1.3 y 1.6 de la definición de Competición Internacional, la línea de medición se marcará a lo largo del recorrido en un color que resalte y que no pueda ser confundido con otras señalizaciones.

La longitud del recorrido no será nunca menor que la distancia oficial de la prueba. En las competiciones según los apartados 1.1, 1.2, 1.3 y 1.6 de la definición de Competición Internacional, la fluctuación de la medición no

deberá exceder el 0,1% (por ejemplo, 42 m para la Maratón) y la longitud del recorrido deberá certificarse con anterioridad por un medidor de recorridos reconocido por World Athletics.

*Nota (i): Se usará para mediciones el “Método de la Bicicleta Calibrada”.*

*Nota (ii): Para impedir que un recorrido pueda ser más corto que la distancia oficial de la carrera en una futura remediación, se recomienda incluir “un factor de prevención de recorrido corto” cuando se traza el recorrido. Para mediciones con bicicleta este factor será del 0,1%, lo que significa que cada kilómetro tendrá una “longitud de medición” de 1001 m.*

*Nota (iii): Si se pretende que el equipamiento que se utiliza en partes del recorrido para definir el recorrido el día de la carrera no sea permanente, tal como conos, vallas, etc., su situación debe decidirse con anterioridad a la medición y la documentación de tales decisiones debe ser incluida en el informe de medición.*

*Nota (iv): Se recomienda que para las Carreras en Carretera organizadas sobre una distancia estándar, la disminución de altitud entre la salida y llegada no deberá exceder del 1:1.000, es decir, 1 m por km (0,1%). Para aprobación de Récords ver Regla 32.21.3 del Reglamento de Competición.*

*Nota (v): Un certificado de medición del recorrido será válido para 5 años; pasado este periodo el recorrido será remedido, incluso aunque no haya sufrido modificaciones visibles.*

- 55.4 Las distancias en kilómetros a lo largo del trayecto serán indicadas a todos los atletas.
- 55.5 Para los Relevos en Carretera, se trazarán líneas de 50 mm de ancho a través del recorrido para señalar el comienzo de la distancia de cada etapa (línea cero). Líneas similares se trazarán 10 m antes y 10 m después de la línea cero para señalar la zona de transferencia. Todos los procesos de transferencia del testigo que, salvo especificación contraria de los organizadores, implicará un contacto físico entre el atleta que llega y el atleta que espera, deberán ser realizados dentro de esta zona.

## **Salida**

- 55.6 Las carreras comenzarán con el disparo de una pistola, de un cañón o bocina o similar. Se utilizarán las voces de las carreras superiores a 400 m (Regla 16.2.2 del Reglamento Técnico). En carreras donde haya un gran número de atletas, deberían darse avisos cinco minutos, tres minutos y un minuto antes de la salida. A la voz de “A sus puestos”, los atletas se reunirán sobre la línea de salida establecida por los Organizadores. El Juez de Salidas debe asegurarse de que ningún atleta tiene su pie (o cualquier parte de su cuerpo)

en contacto con la línea de salida o el suelo delante de la línea, y entonces dará la salida de la carrera.

Como para Carreras en Pista de media y larga distancia, se enfatiza para pruebas celebradas fuera del estadio que los Jueces de Salidas y los Jueces Árbitros deberían evitar el exceso de celo en la aplicación de las Reglas de salidas falsas a tales pruebas. Anular salidas en pruebas de carretera y otras pruebas exteriores puede ser difícil, y con muchos participantes irrealizable, en cualquier caso. Sin embargo cuando hay una infracción clara y voluntaria, el Juez Árbitro no debería dudar en tomar las medidas adecuadas respecto a un individuo bien durante o después de la carrera. Sin embargo en pruebas importantes, cuando el mecanismo de salida funciona mal y está claro o es posible que el sistema de cronometraje no se haya activado, una anulación, cuando sea factible, podría ser la mejor opción.

## **Seguridad**

55.7 Los Organizadores de las Carreras en Carretera tienen que garantizar la seguridad de los atletas y oficiales. En las competiciones según los apartados 1.1, 1.2, 1.3 y 1.6 de la definición de Competición Internacional, los Organizadores se asegurarán de que las carreteras utilizadas para la competición serán cerradas al tráfico motorizado en todos los sentidos.

## **Puestos de Esponjas/Bebidas y Avituallamiento**

55.8 Puestos de Esponjas/Bebidas y Avituallamiento

55.8.1 En la salida y llegada de todas las carreras habrá agua y otros avituallamientos apropiados.

55.8.2 Para todas las pruebas se deberá disponer de agua en intervalos de aproximadamente 5 km. Para pruebas más largas de 10 km, se pueden facilitar avituallamientos distintos de agua en estos puntos.

*Nota (i): Donde las condiciones lo aconsejen, según la naturaleza de la prueba, las condiciones climatológicas y la condición física de la mayoría de los participantes, agua y/o avituallamiento podrá ser colocado a intervalos más regulares a la largo del trayecto.*

*Nota (ii): Se puede también instalar puestos de nebulizadores cuando esto parezca razonable bajo ciertas condiciones organizativas y/o climatológicas.*

55.8.3 Los avituallamientos podrán componerse de bebidas, complementos energéticos, productos alimenticios u otra consumición además de agua. Los Organizadores determinarán qué avituallamientos ofrecerá en función de las condiciones imperantes.

55.8.4 Los avituallamientos serán normalmente proporcionados por los

Organizadores, pero estos podrán autorizar a los atletas a aportar su propio avituallamiento, en cuyo caso, cada atleta deberá designar los puestos en los que debe ponerse a su disposición. Los avituallamientos suministrados por los atletas serán mantenidos bajo la supervisión de oficiales designados por los Organizadores desde el momento en que los avituallamientos son entregados por los atletas o sus representantes. Estos oficiales se asegurarán de que los avituallamientos no son alterados o manipulados en modo alguno.

55.8.5 Los Organizadores deberán delimitar, por medio de barreras, mesas o marcas sobre el suelo, la zona en la que el avituallamiento será recibido o recogido. Esta zona no debería encontrarse directamente en la línea de medición del recorrido. El avituallamiento debe ser colocado de tal modo que sea fácilmente accesible a los atletas o que pueda ser puesto en sus manos por personas autorizadas. Estas personas autorizadas deben permanecer en el interior de la zona designada y no penetrar en el recorrido ni estorbar a ningún atleta. Ningún oficial ni persona autorizada podrán, bajo ninguna circunstancia, desplazarse al lado del atleta mientras éste esté tomando el avituallamiento o agua.

55.8.6 En competiciones según los apartados 1.1, 1.2, 1.3 y 1.6 de la definición de Competición Internacional, un máximo de dos oficiales de cada Miembro pueden situarse al mismo tiempo detrás de la mesa. Bajo ninguna circunstancia puede un oficial correr al lado del atleta mientras éste esté tomando su avituallamiento o agua.

*Nota: Para una Competición en la que un Miembro pueda estar representado por más de tres atletas, la Normativa Técnica puede autorizar oficiales adicionales en las mesas de avituallamiento.*

55.8.7 Un atleta puede, en cualquier momento, llevar agua o avituallamiento en la mano o unido a su cuerpo siempre que lo lleve desde la salida o lo haya recogido o recibido en un puesto oficial.

55.8.8 Un atleta que reciba o recoja avituallamiento o agua de otro sitio diferente a los puestos oficiales, excepto cuando se suministren por razones médicas por o bajo la dirección de oficiales de la carrera, o que coja el avituallamiento que sea de otro atleta, debería, para una primera infracción de esta naturaleza ser advertido por el Juez Árbitro normalmente mostrándole una tarjeta amarilla. Para una segunda infracción, el Juez Árbitro deberá descalificar al atleta, normalmente mostrándole una tarjeta roja. El atleta deberá entonces abandonar el recorrido inmediatamente.

*Nota: Un atleta puede recibir de o pasar a otro atleta avituallamiento, agua o esponjas siempre que fueran llevados desde la salida o recogidos o*

*recibidos en un puesto oficial. Sin embargo, cualquier apoyo continuo de un atleta a otro u otros de esa forma puede ser considerado como asistencia injusta y una advertencia o descalificación como se expone arriba puede ser aplicada.*

### **Desarrollo de la carrera**

- 55.9 Un atleta podrá salir del recorrido marcado con el permiso y bajo la supervisión de un oficial, siempre que la distancia por recorrer no sea disminuida al dejar el recorrido.
- 55.10 Si el Juez Árbitro está conforme con el informe de un Juez, Auxiliar o de otro modo, de que un atleta ha dejado el recorrido marcado, reduciendo así la distancia a recorrer, el atleta será descalificado.
- 55.11 Se colocarán Auxiliares del Juez Árbitro a intervalos regulares y en cada punto clave. Otros auxiliares deberían moverse a lo largo del recorrido durante la carrera.

Se reconoce que seguir la práctica de dar primero una advertencia cuando se apliquen los aspectos pertinentes de la Regla 55 del Reglamento Técnico y cuando sea aplicable las Reglas 6.2 y 6.3 del Reglamento Técnico creará dificultades en su cumplimiento pero cuando se presente la oportunidad el Juez Árbitro debería hacerlo así. Se sugiere que una opción podría ser que se designasen a los jueces auxiliares de circuito o puestos de avituallamiento como Jueces Árbitro adjuntos y que estuvieran en comunicación con el Juez Árbitro y entre ellos para asegurar la coordinación eficaz de advertencias y descalificaciones. Pero sigue existiendo la posibilidad según la Nota a la Regla 6.2 del Reglamento Técnico de que, en algunas circunstancias, la descalificación puede, y debería, ocurrir sin haberse dado una advertencia.

Cuando no se use un Sistema de Cronometraje con Transpondedor, o cuando es deseable un sistema adicional de grabación de apoyo, se recomienda que se use un sistema de embudos como el descrito para Carreras de Campo a Través en el comentario a la Regla 56 del Reglamento Técnico.

## **PARTE VIII – CAMPO A TRAVÉS, CARRERAS DE MONTAÑA Y DE TRAIL**

*(En vigor a partir del 1 de noviembre de 2019)*

---

Existen variaciones extremas de las condiciones en las que se practican carreras de Campo a Través, las Carreras de Montaña y de Trail en todo el mundo y es difícil legislar la estandarización internacional de estas pruebas. Se ha de reconocer que la diferencia entre pruebas que tienen mucho éxito y las que no, a menudo reside en las características naturales del terreno y las habilidades del diseñador del recorrido. Las siguientes Reglas se proponen como guía e incentivo para ayudar a los Miembros a desarrollar las carreras de Campo a Través, las Carreras de Montaña y de Trail.

### **56. (Regla 250) Carreras de Campo a Través**

#### **Distancias**

56.1 Las distancias en los Campeonatos del Mundo de Campo a Través de World Athletics deberían ser, aproximadamente:

Hombres:	10 km	Mujeres:	10 km
Hombres Sub-20:	8 km	Mujeres Sub-20:	6 km

Las distancias aconsejadas para las competiciones Sub-18 deberían ser aproximadamente:

Hombres Sub-18	6 km	Mujeres Sub-18	4 km
----------------	------	----------------	------

Se recomienda que distancias similares se utilicen para otras competiciones Internacionales y Nacionales.

#### **Recorrido**

56.2 Reglas de Recorrido de Campo a Través, como sigue:

56.2.1 El recorrido debe ser diseñado sobre una zona abierta o de bosque, cubierta en la medida de lo posible, por hierba, con obstáculos naturales, que puedan ser utilizados por el diseñador del recorrido para trazar un recorrido de carrera estimulante e interesante.

56.2.2 La zona debe ser suficientemente amplia para albergar no solamente el recorrido sino también todas las instalaciones necesarias.

56.3 Para Campeonatos y pruebas internacionales y, donde sea posible, para otras competiciones:

56.3.1 Un recorrido de una vuelta debe ser diseñado, midiendo ésta entre 1.500 m y 2.000 m. Si es necesario, se puede añadir una vuelta pequeña al objeto de ajustar las distancias a las distancias totales

requeridas por las diversas pruebas, en cuyo caso la vuelta pequeña debe correrse en la primera parte de la prueba. Se recomienda que cada vuelta larga tenga una subida total de, al menos, 10 m.

- 56.3.2 Se utilizarán los obstáculos naturales existentes, si es posible. Sin embargo, deben evitarse los obstáculos muy elevados, así como las zanjas profundas, subidas y bajadas peligrosas, tupidas malezas y, en general, cualquier obstáculo que pudiera constituir una dificultad más allá del objetivo de la competición. Es preferible no utilizar obstáculos artificiales, pero si dicho uso es inevitable, deben construirse de forma que simulen obstáculos naturales al aire libre. En carreras donde haya un gran número de atletas, han de evitarse en los primeros 300 m pasos estrechos u otros impedimentos que puedan privar a los atletas de una carrera sin estorbos.
  - 56.3.3 Se evitará, o al menos se limitará al mínimo, el cruce de carreteras o de cualquier tipo de superficie de asfalto. Cuando sea imposible evitar dichas situaciones en una o dos zonas del recorrido, dichas zonas deben ser cubiertas de hierba, tierra o estereras.
  - 56.3.4 Aparte de las zonas de salida y llegada, el recorrido no debe incluir ninguna otra recta larga. Un recorrido “natural”, ondulado con curvas suaves y rectas cortas, es el más adecuado.
- 56.4 Marcaje del recorrido, como sigue:
- 56.4.1 El recorrido deberá estar claramente marcado con cinta en ambos lados. Se recomienda que, todo a lo largo de un lado del recorrido se instale un pasillo de 1 m de ancho, fuertemente vallado y al exterior del recorrido, para el uso exclusivo de los oficiales de la organización y de los medios de información (obligatorio para competiciones de Campeonatos). Las zonas cruciales deben estar fuertemente valladas; en particular la zona de salida (incluida la Zona de Calentamiento y la Cámara de Llamadas) y la zona de llegada (incluida cualquier Zona Mixta). Solamente se permitirá el acceso a estas zonas a las personas acreditadas.
  - 56.4.2 Al público general solamente se le debería permitir cruzar el recorrido en puntos de paso bien organizados, dirigidos por auxiliares.
  - 56.4.3 Se recomienda que, aparte de las zonas de salida y llegada, el recorrido tenga una anchura de 5 m, incluidas las zonas de obstáculos.
- 56.5 Para los Relevos Campo a Través, se trazarán líneas de 50 mm de ancho separadas 20 m entre sí a través del circuito para señalar la zona de transferencia. Todos los procedimientos de transferencia, que, a menos que sea especificado de otro modo por los organizadores, conllevarán un contacto

físico entre los atletas que entran y que salen, deberá ser completado dentro de esta zona.

## Salida

- 56.6 Las carreras se comenzarán con el disparo de una pistola, cañón, bocina o aparato similar. Se utilizarán las voces de las carreras superiores a 400 m (Regla 16.2.2 del Reglamento Técnico).

En las carreras en las que participen un gran número de atletas, deberían darse avisos, cinco minutos, tres minutos y un minuto antes de la salida.

Cuando sea posible, deberían proveerse “cajones” de salida para las carreras por equipos con los miembros de cada equipo alineados uno tras otro en la salida de la carrera. Para el resto de carreras, los atletas serán alineados del modo que establezcan los organizadores. A la voz de “A sus puestos”, el Juez de Salidas debe asegurarse de que ningún atleta tiene su pie (o cualquier parte de su cuerpo) en contacto con la línea de salida o el suelo delante de la línea, y entonces dará la salida de la carrera.

## Seguridad

- 56.7 Los Organizadores de Carreras de Campo a Través deben asegurar la seguridad de los atletas y de los oficiales.

## Puestos de Esponjas/Bebidas y Avituallamientos

- 56.8 En la salida y llegada de todas las carreras habrá agua y otros avituallamientos apropiados. Para todas las pruebas se pondrán cada vuelta puestos de esponjas/bebidas, si las condiciones climatológicas aconsejan dicha provisión.

*Nota: Cuando las condiciones lo aconsejen, teniendo en cuenta la naturaleza de la prueba, las condiciones climatológicas y el estado de forma de la mayoría de los competidores, los puestos de agua y esponjas se pueden colocar a intervalos más regulares a lo largo del recorrido.*

## Desarrollo de la Carrera

- 56.9 Si el Juez Árbitro está conforme con el informe de un Juez, Auxiliar, o de otro modo, de que un atleta ha dejado el recorrido marcado, reduciendo así la distancia a recorrer, el atleta será descalificado.

La zona de llegada será suficientemente ancha para permitir a varios atletas esprintar uno al lado de otro y suficientemente larga para separarlos en la llegada.

A menos que se esté usando un Sistema de Cronometraje con Transpondedor con un sistema de apoyo (tal como grabación en vídeo) para comprobar el orden de llegada, deberían montarse calles de llegada (“embudos”) unos 8 a 10 metros después la línea



de llegada, con una anchura máxima de 0,70-0,80 m. Una vez en los embudos los atletas no deben ser capaces de adelantarse uno a otro. Los embudos, a los que los atletas serán dirigidos conforme cruzan la línea de llegada, deberían ser de 35-40 m de largo. Al final de cada embudo, los oficiales anotarán los dorsales/nombres de los atletas y si es aplicable recuperarán sus chips de cronometraje con transpondedor.

Los embudos deberían tener cuerdas movibles en el extremo por el que entran los atletas, de modo que cuando una calle está llena, la siguiente cuerda se puede cruzar por detrás del último atleta, para permitir al siguiente atleta que finaliza entrar en la nueva calle de llegada, y así sucesivamente.

Los Jueces y los Cronometradores estarán asimismo situados a cualquiera de los lados de la línea de llegada y se recomienda que, para estudiar cualquier apelación relativa al orden de llegada, un oficial con un equipo de grabación de vídeo (si es posible con un cronómetro a la vista) sea asignado y se sitúe unos pocos metros tras la línea de llegada para grabar el orden en que los atletas cruzan la línea.

## **57. (Regla 251) Carreras de Montaña y de Trail**

### **Parte uno: Normas Generales**

#### **Recorrido**

##### **57.1 Normal Generales de Recorrido, como sigue:**

- 57.1.1 La disciplina de Carreras de Montaña y de Trail tiene lugar en diferentes tipos de terrenos naturales (arena, caminos de tierra, caminos forestales, senderos de vía única, pistas de nieve, etc.) y en diferentes tipos de entornos (montañas, bosques, llanuras, desiertos, etc.). Las carreras tiene lugar principalmente en superficies fuera de la carretera, sin embargo, son aceptables tramos de superficies pavimentadas (p.ej. asfalto, hormigón, macadán, etc.) como modo de alcanzar o unir los senderos del recorrido, pero deberían reducirse al mínimo. Deberían usarse preferiblemente carreteras y senderos existentes.
- 57.1.2 Únicamente para Carreras de Montaña, existen algunas excepciones especiales en las que las carreras se llevan a cabo en una superficie pavimentada, pero solamente son aceptables cuando hay grandes cambios de elevación en el recorrido.
- 57.1.3 El recorrido debe estar marcado de tal manera que no se requieran habilidades de navegación por parte de los atletas.
- 57.1.4 Las Carreras de Trail no tienen límites en la distancia o la ganancia o pérdida de altitud y el recorrido debe representar el descubrimiento lógico de una región.

- 57.1.5 Las carreras de Montaña se dividen tradicionalmente en carreras “en subida” y “en subida y descenso”. La ganancia o pérdida de elevación media puede variar aproximadamente entre 50-250 metros por kilómetro, y las distancias hasta 42,2 km.

### **Salida**

- 57.2 Las Carreras de Montaña y de Trail tienen generalmente salidas en grupo. Los atletas también pueden salir separados por género o categorías por edad.

### **Seguridad, Medio Ambiente**

- 57.3 Los Comités Organizadores deben asegurar la seguridad de atletas y oficiales. Deberían respetarse condiciones específicas como elevada altitud, condiciones climatológicas cambiantes e infraestructuras disponibles. El organizador de la prueba es responsable de cuidar el medio ambiente cuando planifica el recorrido, durante y después de la competición.

### **Equipamiento**

- 57.4 Las Carreras de Montaña y de Trail no implican el uso de una técnica particular, alpina u otra, ni el uso de un equipamiento específico, como equipamiento de montañismo. El uso de bastones de senderismo podría estar permitido a discreción de la organización de la Carrera. El Organizador de la Carrera puede recomendar o imponer equipamiento obligatorio debido a las condiciones que se espera se encuentren durante la carrera, que permitirá al atleta evitar una situación de peligro o, en el caso de un accidente, dar la alerta y esperar en condiciones de seguridad la llegada de ayuda.

### **Organización de la Carrera**

- 57.5 El Organizador deberá, con antelación a la carrera, publicar normas específicas de la carrera, incluyendo como mínimo:
- 57.5.1 Datos del responsable organizador (nombre, datos de contacto)
  - 57.5.2 Programa de la prueba
  - 57.5.3 Información detallada sobre las características técnicas de la carrera: distancia total, ascenso/descenso total, descripción de las principales dificultades del recorrido
  - 57.5.4 Un mapa detallado del recorrido
  - 57.5.5 Un perfil detallado del recorrido
  - 57.5.6 Criterio de marcaje del recorrido

- 57.5.7 Localización de los puestos de control y estaciones médicas/de ayuda (si es aplicable)
- 57.5.8 Equipamiento permitido, recomendado u obligatorio (si es aplicable)
- 57.5.9 Normas de seguridad a seguir
- 57.5.10 Normas de penalización y descalificación
- 57.5.11 Tiempo límite y barreras de corte (si es aplicable)

## **Parte dos: Reglamento Técnico Internacional**

### **Ámbito de aplicación**

- 57.6 Aunque se recomienda encarecidamente para todos los campeonatos internacionales, la aplicación del siguiente reglamento técnico es obligatoria únicamente en los Campeonatos del Mundo. Para todas las pruebas de Carreras de Montaña y Trail que no sean Campeonatos del Mundo, las normas específicas de la prueba y/o las normas nacionales tendrán prioridad. Si una competición de Carreras de Montaña y Trail se celebra bajo el “Reglamento Técnico Internacional”, deberá ser especificado en la normativa de la prueba. En todos los demás casos, si un Juez Árbitro es nombrado por un Miembro, una Asociación de Área o la autoridad que supervisa la competición, esta persona debe asegurar el cumplimiento del reglamento general de Atletismo pero no hará cumplir el siguiente Reglamento Técnico Internacional.

### **Salida**

- 57.7 Se utilizarán las voces para carreras superiores a 400 m. (Regla 16.2.2 del Reglamento Técnico). En carreras donde haya un gran número de atletas, deberían darse avisos, cinco minutos, tres minutos y un minuto antes de la salida. También se puede hacer una cuenta atrás de 10 segundos para la salida.

### **Desarrollo de la carrera**

- 57.8 Si el Juez Árbitro está conforme con el informe de un juez, Auxiliar, o de otro modo, de que un atleta:
- 57.8.1 ha dejado el recorrido marcado reduciendo así la distancia a recorrer;
  - 57.8.2 recibe cualquier forma de asistencia tal como marcaje del ritmo, o avituallamientos fuera de las estaciones oficiales de ayuda;
  - 57.8.3 no cumple cualquiera de las normas específicas de la carrera;
- será descalificado o tendrá la penalización establecida en las normas específicas de la carrera.

## Condiciones específicas para Carreras de Trail

57.9 Condiciones específicas para Carreras de Trail, como sigue:

57.9.1 Las secciones de superficie pavimentada no excederán el 25% del recorrido total.

57.9.2 Las carreras se clasifican por “esfuerzo-km”; la medida del “esfuerzo-km” es la suma de la distancia expresada en kilómetros y una centésima parte de la ganancia vertical expresada en metros, redondeada al número entero más próximo (por ejemplo, el “esfuerzo-km” de una carrera de 65 km y un ascenso de 3500 m es  $65 + 3500/100 = 100$ ); en consecuencia las carreras se clasificarán como sigue:

categoría	esfuerzo-km
XXS	0 - 24
XS	25 - 44
S	45 - 74
M	75 - 114
L	115 - 154
XL	155 - 209
XXL	210 +

57.9.3 Las carreras de Campeonatos del Mundo se basarán en las categorías Corta (S) y Larga (L):

- a. en la carrera Corta la distancia debe estar entre 35 y 45 km y la ganancia vertical mínima 1.500 m o más;
- b. en la carrera Larga la distancia debe estar entre 75 y 85 km.

57.9.4 Las competiciones deben basarse en el concepto de autosuficiencia, significando que los atletas tendrán que ser autónomos entre las estaciones de ayuda en términos de equipamiento, comunicaciones, comida y bebida.

57.9.5 Una manta de supervivencia (tamaño mínimo 140 cm x 200 cm), un silbato y un teléfono móvil son los elementos mínimos que un atleta tiene que llevar en todo momento. Sin embargo, el LOC puede imponer elementos obligatorios adicionales debido a las condiciones que se espera se encuentren durante la carrera.

- 57.9.6 Las estaciones de ayuda en competiciones oficiales deberán estar suficientemente espaciadas como para respetar el “principio de autosuficiencia”. El número total máximo de estaciones de ayuda, excluyendo las líneas de salida y llegada, incluyendo puntos de agua, no será mayor que los puntos esfuerzo-km de la carrera divididos entre 15, redondeados al entero menor (ejemplo de una carrera con un esfuerzo-km de 58:  $58/15=3.86$ , lo cual significa que no más de 3 estaciones de ayuda, excluyendo salida y llegada, están permitidas).

*Nota (i): En un máximo de la mitad de las estaciones de ayuda mencionadas arriba, redondeadas al entero menor, se puede facilitar comida, bebidas y asistencia personal (p.ej. número máximo total de estaciones de ayuda 3,  $3/2=1.5$ , número máximo de estaciones de ayuda donde se puede facilitar comida y asistencia personal es 1); en el resto de estaciones de ayuda solamente se pueden facilitar bebidas, pero no comida ni asistencia personal.*

*Nota (ii): la disposición de las estaciones de ayuda donde se puede facilitar asistencia personal será organizada de modo que permita a cada país tener una mesa individual o un espacio asignado, identificado con la bandera del País (o Territorio) y donde su personal oficial facilitará asistencia a los atletas. Las mesas se organizarán en orden alfabético, y a cada equipo se le permite tener un máximo de 2 oficiales por mesa.*

*Nota (iii) La asistencia a los atletas solamente se puede facilitar en las estaciones de ayuda completas (comida y bebidas) como se definen arriba.*

- 57.9.7 Una posición de llegada que resulte en empate está permitida cuando es claramente evidente en la intención de los atletas.

### **Condiciones específicas para Carreras de Montaña**

- 57.10 Las carreras de Montaña se clasifican como sigue:

57.10.1 “Clásica en Subida”

57.10.2 “Clásica en Subida y Descenso”

57.10.3 “Vertical”

57.10.4 “Larga Distancia”

57.10.5 “Relevos”

- 57.11 En todas las categorías excepto Vertical, la pendiente media debería estar entre 5% (o 50 m por km) y 25% (o 250 m por km). La pendiente media más preferible

es aproximadamente 10%-15% siempre que el recorrido se mantenga practicable. Estos límites no se aplican a la categoría Vertical, donde la inclinación no debe ser menor del 25%.

57.12 Las carreras de Campeonatos del Mundo se basarán en las siguientes categorías y distancias:

57.12.1 “Clásica en Subida”: de 5 a 6 km para Sub-20 (hombres y mujeres); de 10 a 12 km para Sénior (hombres y mujeres)

57.12.2 “Clásica en Subida y Descenso”: de 5 a 6 km para Sub-20 (hombres y mujeres); de 10 a 12 km para Sénior (hombres y mujeres)

57.12.3 “Vertical”: debería tener al menos 1.000 m de elevación vertical positiva y estar medida de un modo certificado con una exactitud de +/- 10 m.

57.12.4 “Larga Distancia”: la distancia de la carrera no debería exceder 42,2 km y la naturaleza del recorrido puede ser principalmente en subida o en subida y descenso. La suma total de ascenso en la carrera debería exceder 2.000 m. El tiempo del ganador de hombres debería estar entre dos y cuatro horas y menos del 20% de la distancia debería ser superficies pavimentadas.

57.12.5 “Relevos”: Cualquier circuito o combinaciones de equipos, incluyendo grupos mixtos de edad/sexo, son posibles siempre que se determinen y comuniquen con antelación. La distancia y la ganancia de altitud de cada posta individual deberían respetar los parámetros de las categorías “Clásica”.

*Nota: Las pruebas Clásica en Subida y Clásica en Subida y Descenso se alternan tradicionalmente en cada edición de los Campeonatos del Mundo.*

57.13 Agua y otros avituallamientos adecuados estarán disponibles en la salida y llegada de todas las carreras. Puestos adicionales de esponjas/bebidas deberían facilitarse en lugares adecuados a lo largo del recorrido.



## TABLA DE REFERENCIAS DE REGLAS

<b>LIBRO C – C2.1 - REGLAMENTO TÉCNICO</b>		
<b>Nombre de la Regla</b>	<b>Anterior artículo</b>	<b>Referencia de la Nueva Regla</b>
<b>Parte I – General</b>		
Generalidades	Artículo 100	Regla 1 del Reglamento Técnico o RT1
La instalación de Atletismo	Artículo 140	Regla 2 del Reglamento Técnico o RT2
Categorías de Edad y Sexo	Artículo 141	Regla 3 del Reglamento Técnico o RT3
Inscripciones	Artículo 142	Regla 4 del Reglamento Técnico o RT4
Vestimenta, Zapatillas y Dorsales	Artículo 143	Regla 5 del Reglamento Técnico o RT5
Asistencia a Atletas	Artículo 144	Regla 6 del Reglamento Técnico o RT6
Consecuencias de la Descalificación	Artículo 145	Regla 7 del Reglamento Técnico o RT7
Reclamaciones y apelaciones	Artículo 146	Regla 8 del Reglamento Técnico o RT8
Competición Mixta	Artículo 147	Regla 9 del Reglamento Técnico o RT9
Inspecciones y Mediciones	Artículo 148	Regla 10 del Reglamento Técnico o RT10
Validez de Resultados	Artículo 149	Regla 11 del Reglamento Técnico o RT11
Grabaciones en Vídeo	Artículo 150	Regla 12 del Reglamento Técnico o RT12
Puntuación	Artículo 151	Regla 13 del Reglamento Técnico o RT13
<b>Parte II – Carreras</b>		
Las Medidas de una Pista	Artículo 160	Regla 14 del Reglamento Técnico o RT14
Tacos de Salida	Artículo 161	Regla 15 del Reglamento Técnico o RT15
La Salida	Artículo 162	Regla 16 del Reglamento Técnico o RT16
La Carrera	Artículo 163	Regla 17 del Reglamento Técnico o RT17
La Llegada	Artículo 164	Regla 18 del Reglamento Técnico o RT18
Cronometraje y Foto Finish	Artículo 165	Regla 19 del Reglamento Técnico o RT19

<b>LIBRO C – C2.1 - REGLAMENTO TÉCNICO</b>		
<b>Nombre de la Regla</b>	<b>Anterior artículo</b>	<b>Referencia de la Nueva Regla</b>
Distribución, Sorteo y Calificación en Carreras	Artículo 166	Regla 20 del Reglamento Técnico o RT20
Empates	Artículo 167	Regla 21 del Reglamento Técnico o RT21
Carreras con Vallas	Artículo 168	Regla 22 del Reglamento Técnico o RT22
Carreras con Obstáculos	Artículo 169	Regla 23 del Reglamento Técnico o RT23
Carreras de Relevos	Artículo 170	Regla 24 del Reglamento Técnico o RT24
<b>Parte III – Concursos</b>		
Condiciones Generales - Concursos	Artículo 180	Regla 25 del Reglamento Técnico o RT25
Condiciones Generales – Saltos Verticales	Artículo 181	Regla 26 del Reglamento Técnico o RT26
Salto de Altura	Artículo 182	Regla 27 del Reglamento Técnico o RT27
Salto con Pértiga	Artículo 183	Regla 28 del Reglamento Técnico o RT28
Condiciones Generales – Saltos Horizontales	Artículo 184	Regla 29 del Reglamento Técnico o RT29
Salto de Longitud	Artículo 185	Regla 30 del Reglamento Técnico o RT30
Triple Salto	Artículo 186	Regla 31 del Reglamento Técnico o RT31
Condiciones Generales – Lanzamientos	Artículo 187	Regla 32 del Reglamento Técnico o RT32
Lanzamiento de Peso	Artículo 188	Regla 33 del Reglamento Técnico o RT33
Lanzamiento de Disco	Artículo 189	Regla 34 del Reglamento Técnico o RT34
Jaula para Disco	Artículo 190	Regla 35 del Reglamento Técnico o RT35
Lanzamiento de Martillo	Artículo 191	Regla 36 del Reglamento Técnico o RT36
Jaula para Martillo	Artículo 192	Regla 37 del Reglamento Técnico o RT37
Lanzamiento de Jabalina	Artículo 193	Regla 38 del Reglamento Técnico o RT38
<b>Parte IV – Competiciones de Pruebas Combinadas</b>		
Competiciones de Pruebas Combinadas	Artículo 200	Regla 39 del Reglamento Técnico o RT39
<b>Parte V – Competiciones en Pista Cubierta</b>		
Aplicabilidad del Reglamento de las Competiciones al Aire Libre a las de la Pista Cubierta	Artículo 210	Regla 40 del Reglamento Técnico o RT40
El Estadio de Pista Cuierta	Artículo 211	Regla 41 del Reglamento Técnico o RT41



<b>LIBRO C – C2.1 - REGLAMENTO TÉCNICO</b>		
<b>Nombre de la Regla</b>	<b>Anterior artículo</b>	<b>Referencia de la Nueva Regla</b>
La Pista Recta	Artículo 212	Regla 42 del Reglamento Técnico o RT42
La Pista Oval y Calles	Artículo 213	Regla 43 del Reglamento Técnico o RT43
La Salida y Llegada en la Pista Oval	Artículo 214	Regla 44 del Reglamento Técnico o RT44
Distribución y Sorteo de Calles en Carreras	Artículo 215	Regla 45 del Reglamento Técnico o RT45
Vestimenta, Zapatillas y Dorsales	Artículo 216	Regla 46 del Reglamento Técnico o RT46
Carreras con Vallas	Artículo 217	Regla 47 del Reglamento Técnico o RT47
Carreras de Relevos	Artículo 218	Regla 48 del Reglamento Técnico o RT48
Salto de Altura	Artículo 219	Regla 49 del Reglamento Técnico o RT49
Salto con Pértiga	Artículo 220	Regla 50 del Reglamento Técnico o RT50
Salto Horizontal	Artículo 221	Regla 51 del Reglamento Técnico o RT51
Lanzamiento de Peso	Artículo 222	Regla 52 del Reglamento Técnico o RT52
Competiciones de Pruebas Combinadas	Artículo 223	Regla 53 del Reglamento Técnico o RT53
<b>Parte VI – Pruebas de Marcha</b>		
Marcha	Artículo 230	Regla 54 del Reglamento Técnico o RT54
<b>Parte VII – Carreras en Carretera</b>		
Carreras en Carretera	Artículo 240	Regla 55 del Reglamento Técnico o RT55
<b>Parte VIII – Campo a Través</b>		
Carreras de Campo a Través	Artículo 250	Regla 56 del Reglamento Técnico o RT56
Carreras de Montaña y Trail	Artículo 251	Regla 57 del Reglamento Técnico o RT57



WORLD  
ATHLETICS